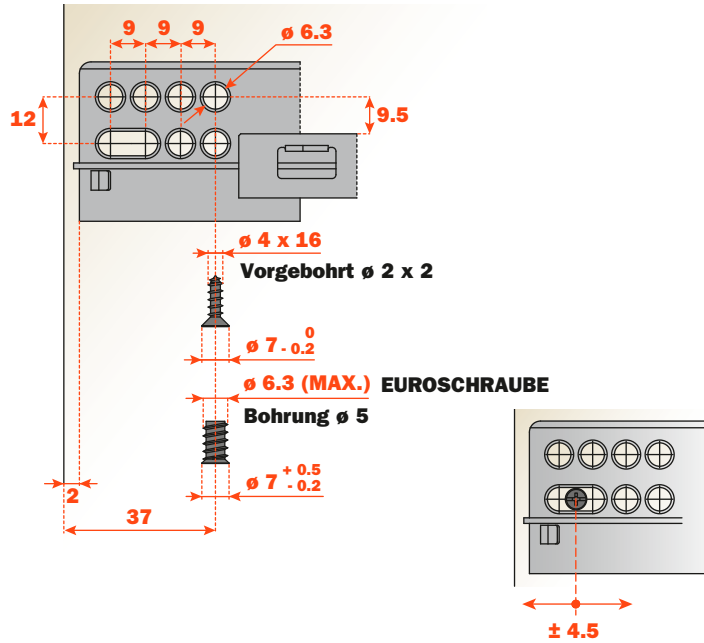
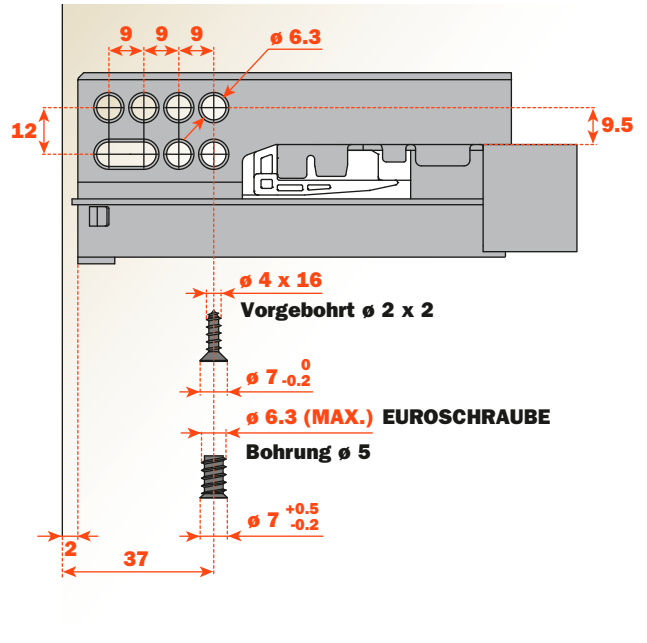


# Befestigungen

## Führungsbefestigung Teilauszug für Möbelseitenteil

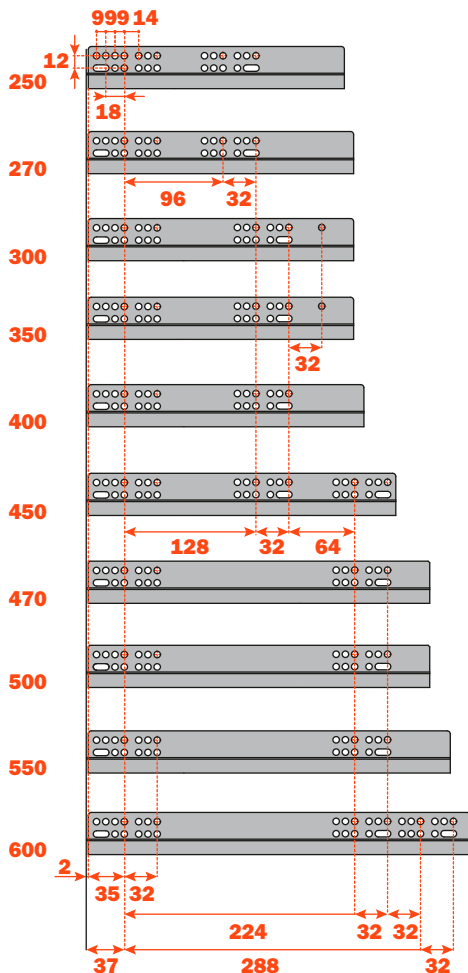


## Führungsbefestigung Vollauszug für Möbelseitenteil

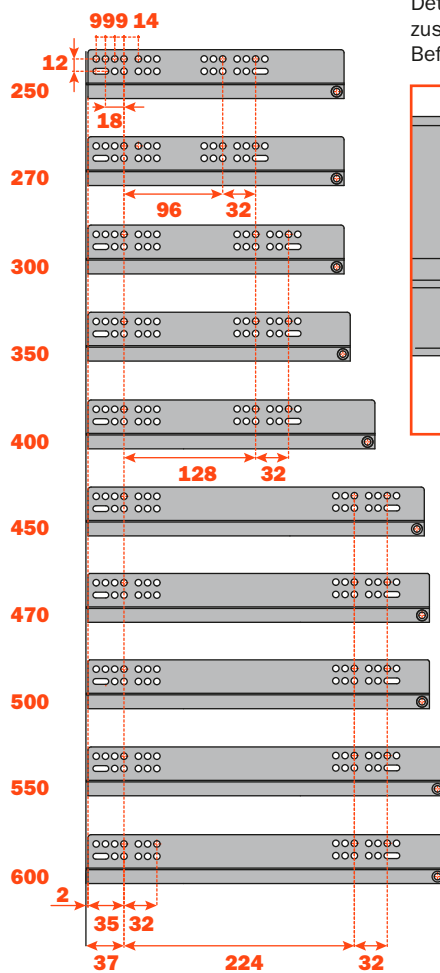


Die ovale Nut erlaubt die Höhenverstellung der Schublade. Dank dieser Nut ist die Ausrichtung der Frontblende von Kommoden mit innenliegenden Schubladen oder mit Futura Push möglich.

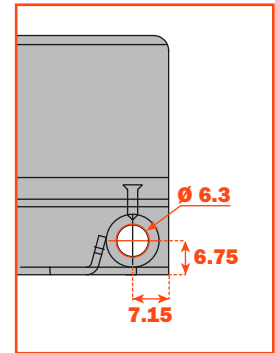
## Befestigungsbohrungen zur Positionsbestimmung der Führungen an der Möbelseite - Teilauszug



## Befestigungsbohrungen zur Positionsbestimmung der Führungen an der Möbelseite - Vollauszug



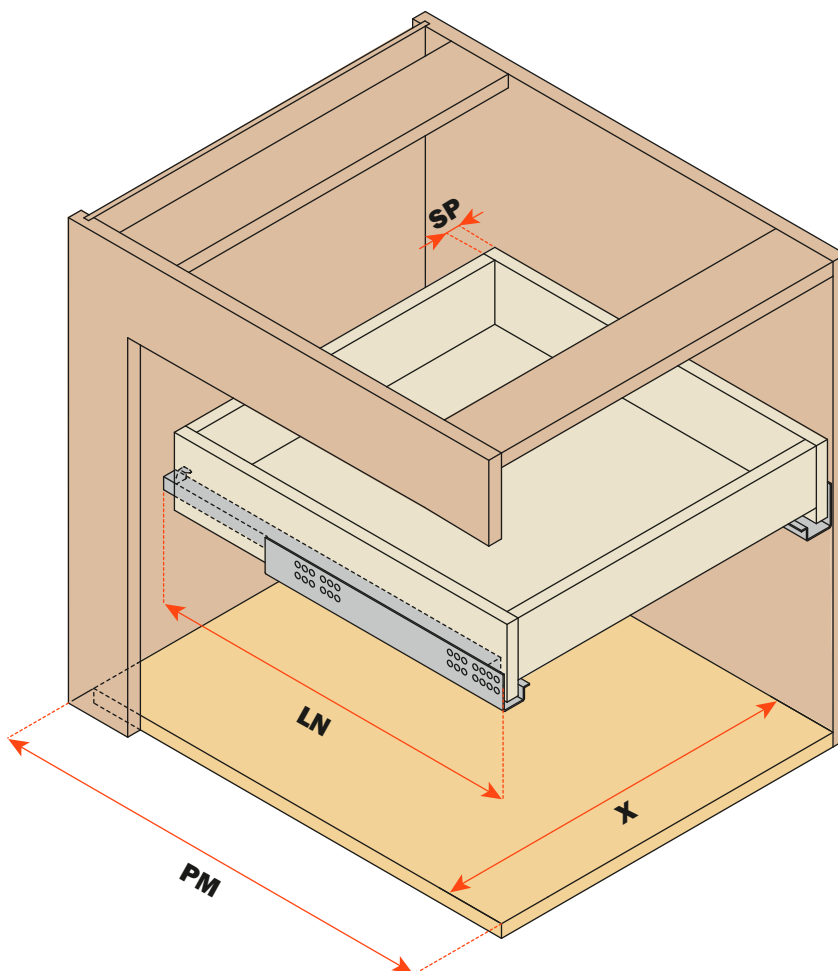
Detail des hinteren zusätzlichen Befestigungslochs



## Futura - Stift-clipversion - Vorbereitung der Schublade

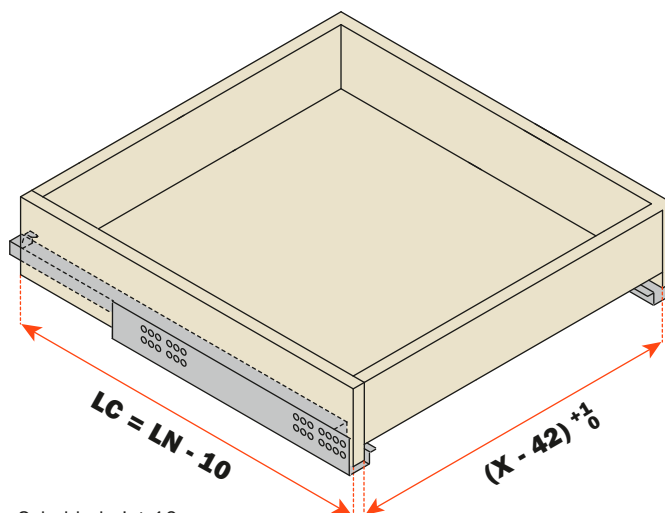
### Legende

- SP** = Dicke der Schublade
- LN** = Nominale Länge der Führung
- PM** = Möbeltiefe
- X** = Innenmaß des Möbels



### Abmessungen der Schublade

- LC** = Länge der Führung - 10 mm
- X - 42** = Innenmaß der Schublade



Die Länge der Schublade ist 10 mm weniger als die Länge der Führung

Das Innenmaß der Schublade ist 42 mm weniger als das Innenmaß des Möbels



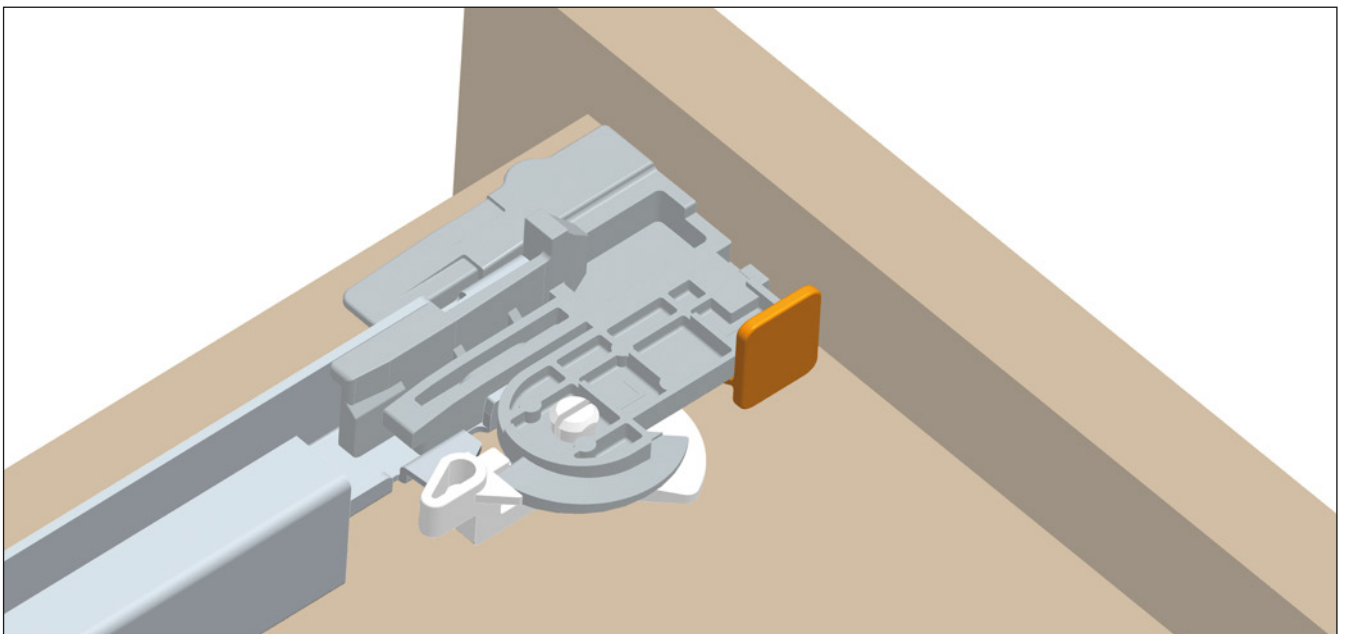
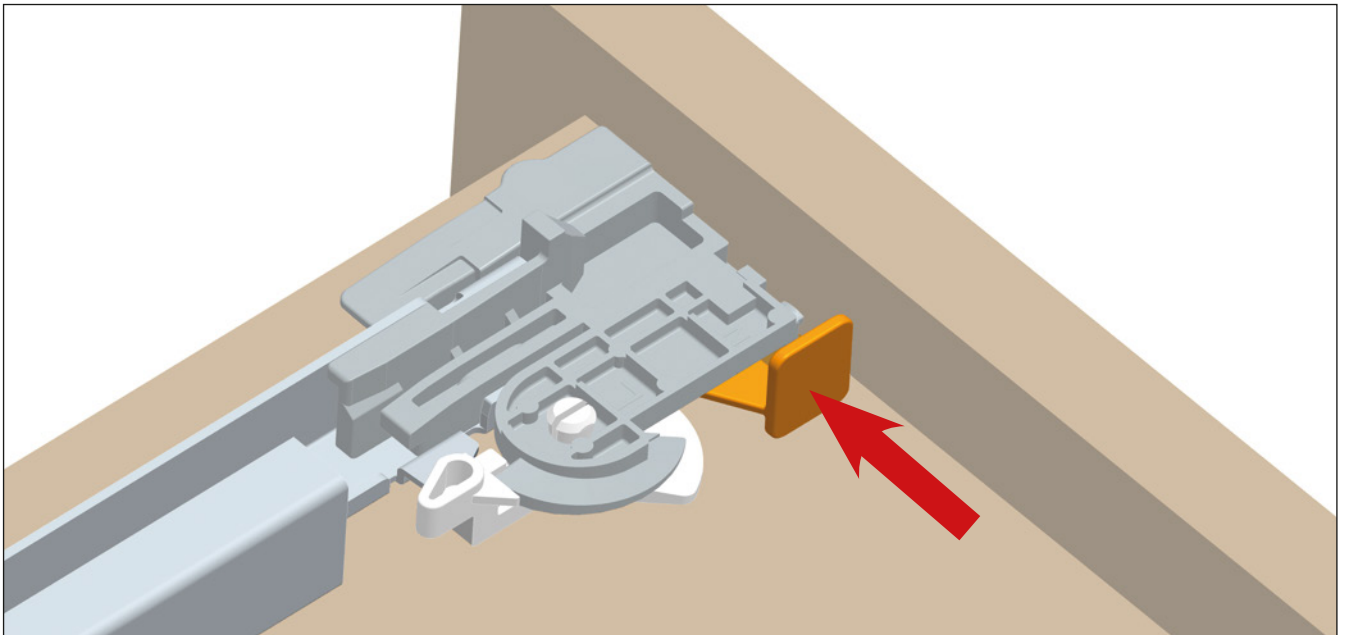
## Futura - Stift-Clipversion - Technische Informationen

### Befestigung des Stiftes für Antiklippsicherung

Lieferbar auf allen Führungen.

Diese Operation kann werkzeuglos durchgeführt werden.

Die Vorrichtung ermöglicht das Festsetzen der Schubladen auf den Führungen.



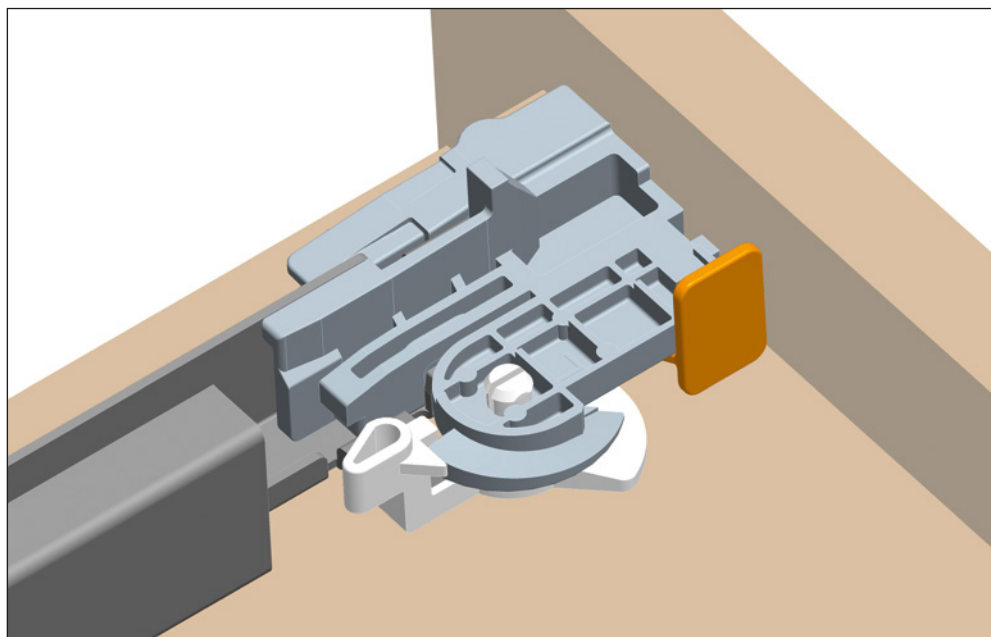
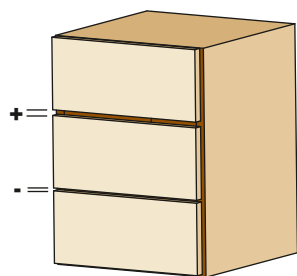
## Stift-Clipversion - Verstellungen

### Höhenverstellung + 3 mm

Lieferbar für alle Führungsversionen

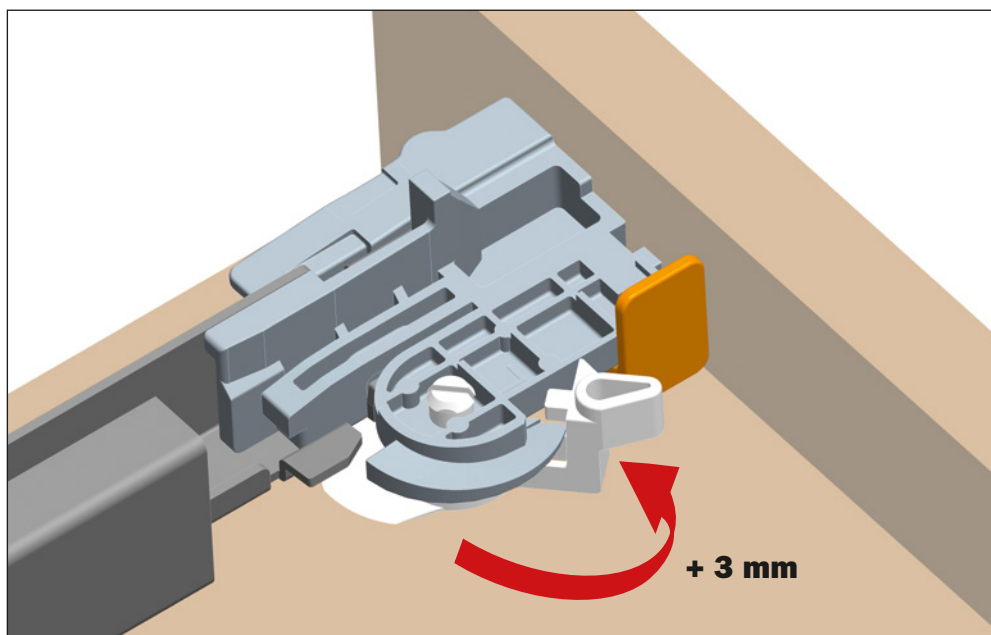
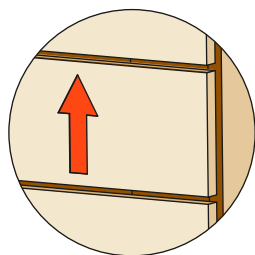
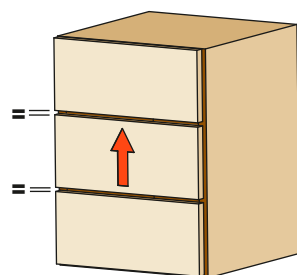
Diese Verstellung kann werkzeuglos durchgeführt werden.

Nullstellung der Hebel für die Höhenverstellung.



Den Hebel in Richtung Frontblende der Schublade drehen, um die Höhenverstellung zu erreichen.

Diese Verstellung kann werkzeuglos durchgeführt werden.



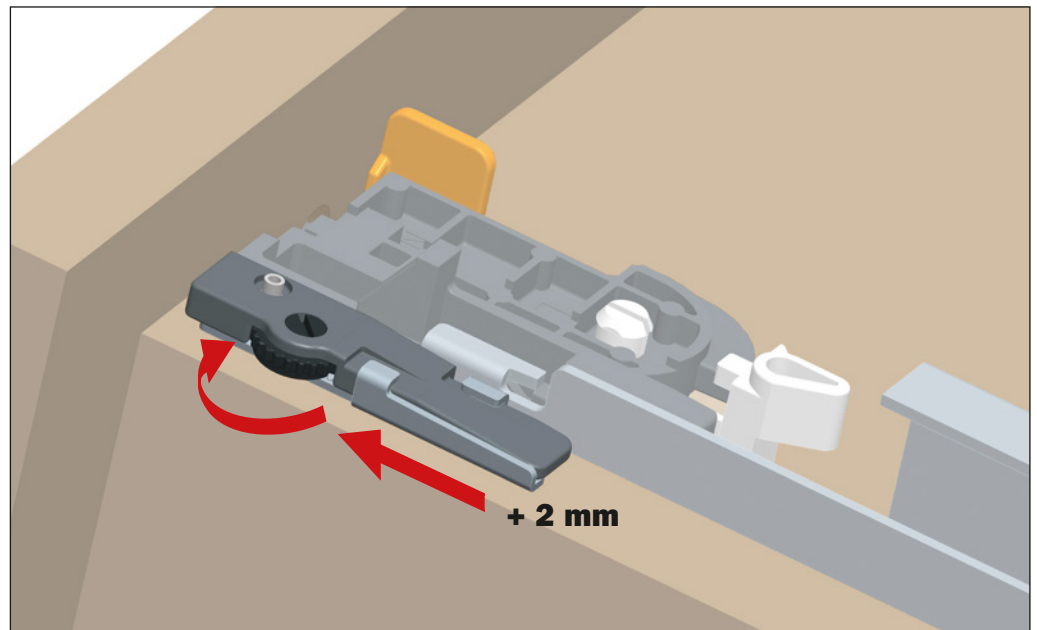
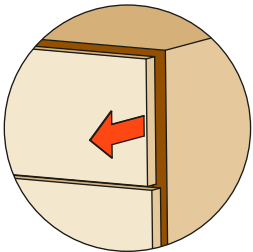
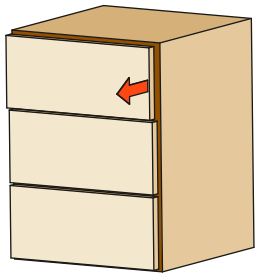
## Futura - Stift-Clipversion - Technische Informationen

### Tiefenverstellung + 2 mm - 2 mm

Lieferbar für alle Push Führungen.

Das schwarze Rädchen in Richtung Frontblende der Schublade drehen, um die Schublade nach vorne zu schieben.

Diese Verstellung kann werkzeuglos durchgeführt werden.



Das schwarze Rädchen in Richtung Rückseite der Schublade drehen, um die Schublade nach hinten zu schieben.

Diese Verstellung kann werkzeuglos durchgeführt werden.

