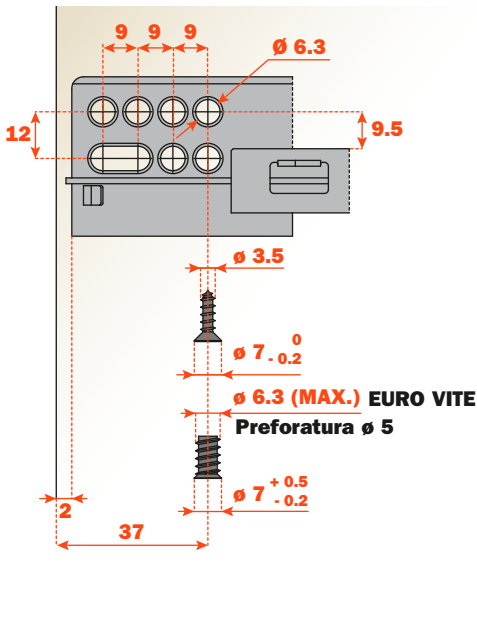
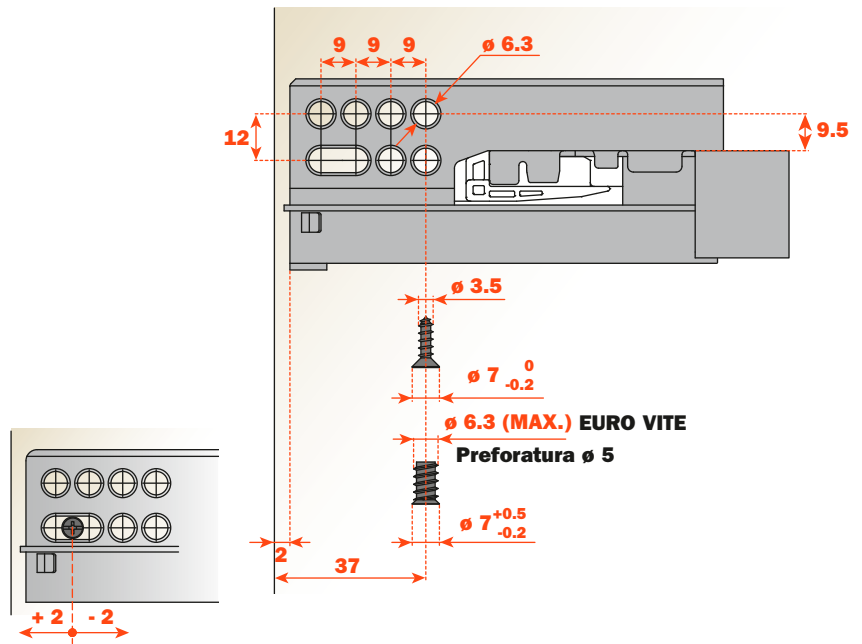


**Fissaggio della guida a estrazione parziale sul fianco del mobile.**

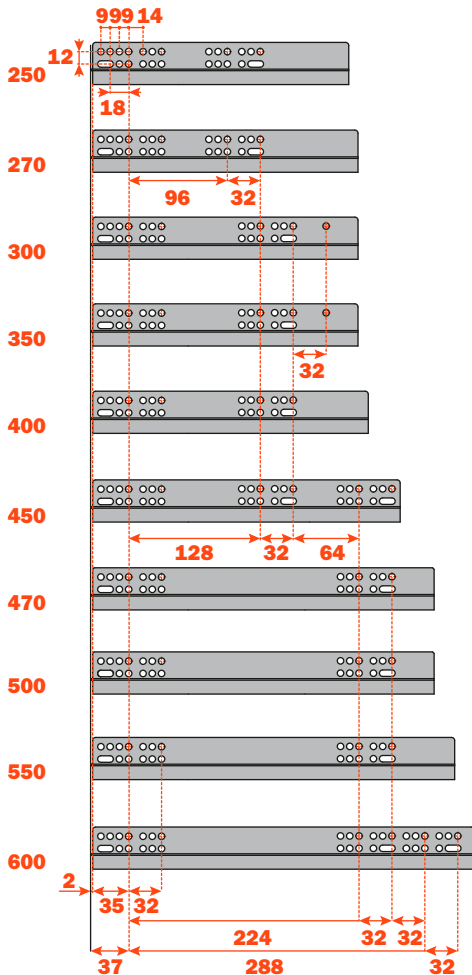


**Fissaggio della guida a estrazione totale sul fianco del mobile.**

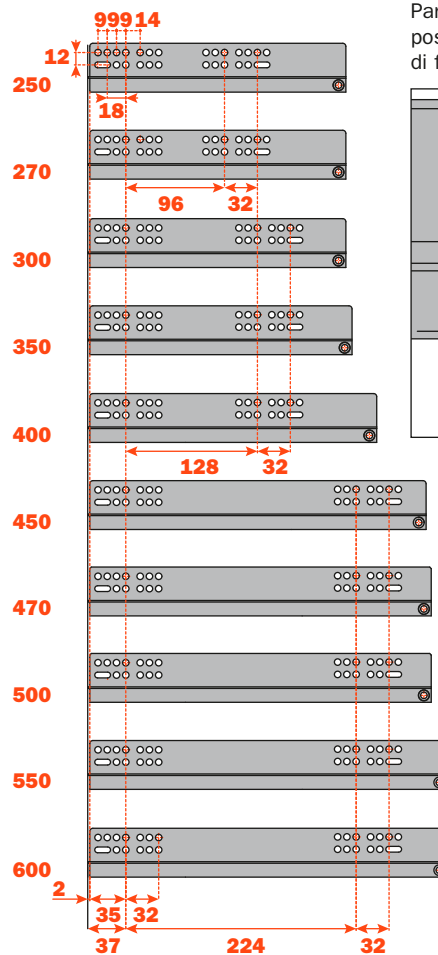


La cava ovale consente la regolazione frontale del cassetto. Grazie ad essa, si possono allineare i frontali di cassettiere in luce oppure con guide Push.

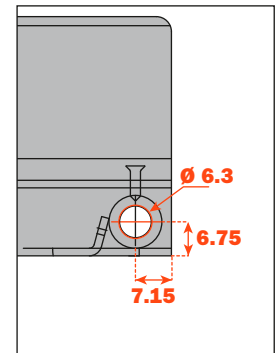
**Posizione fori di fissaggio guida sul fianco del mobile. Estrazione parziale**



**Posizione fori di fissaggio guida sul fianco del mobile. Estrazione totale**



Particolare del foro posteriore supplementare di fissaggio



## Preparazione cassetto: legenda

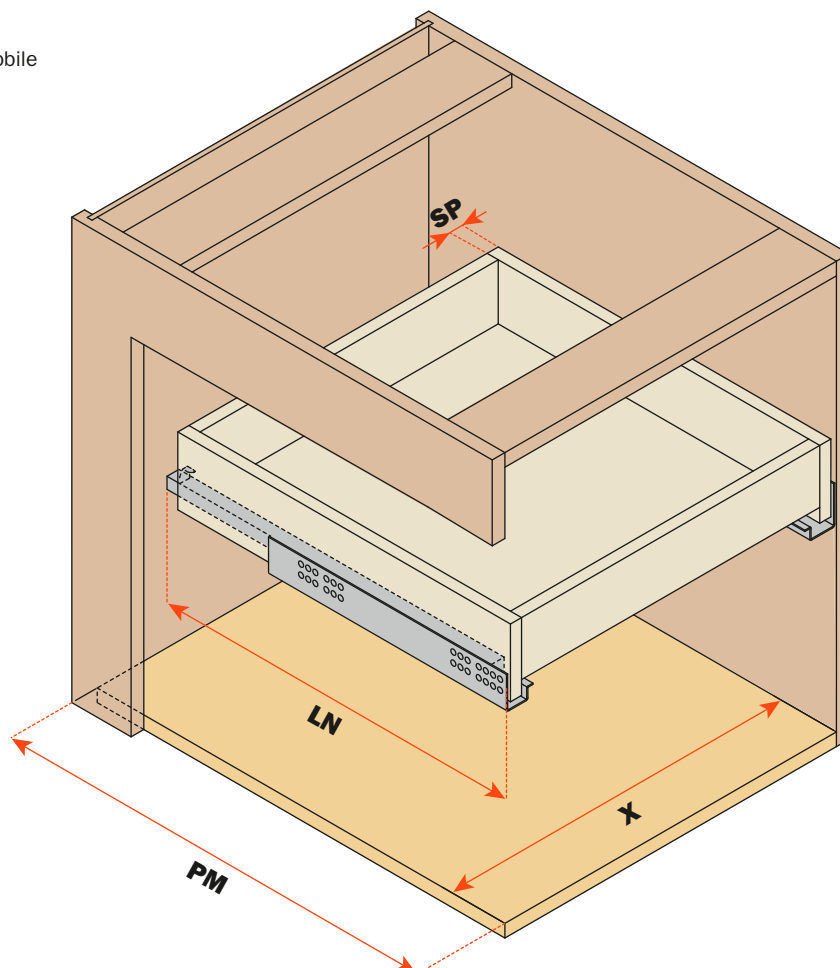
### Mobile cassettiera

**SP** = Spessore del cassetto

**LN** = Lunghezza nominale guida

**PM** = Profondità del mobile

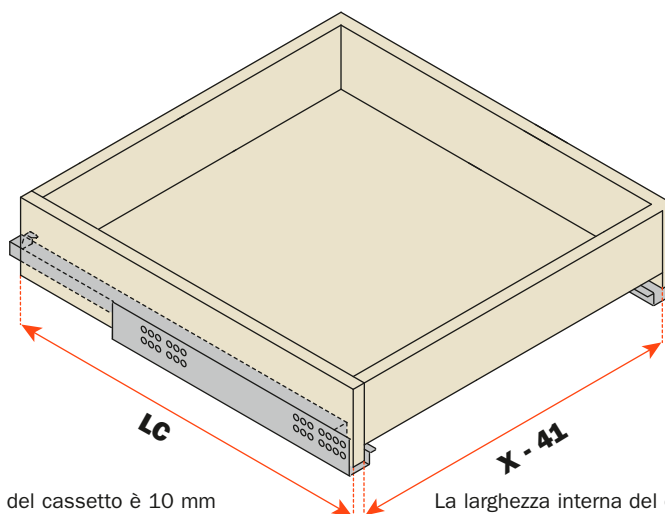
**X** = Larghezza interna del mobile



### Dimensioni cassetto

**LC** = Lunghezza guida - 10 mm

**X - 41** = Larghezza interna cassetto

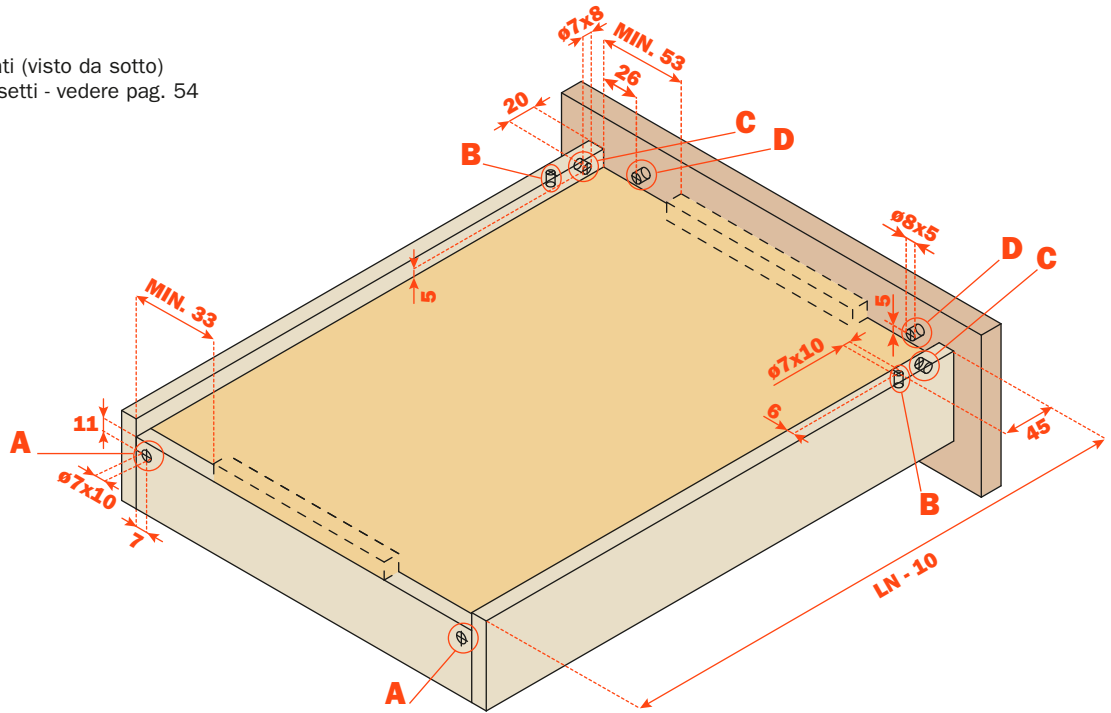


La lunghezza del cassetto è 10 mm meno della lunghezza della guida

La larghezza interna del cassetto è 41 mm meno della larghezza interna del mobile

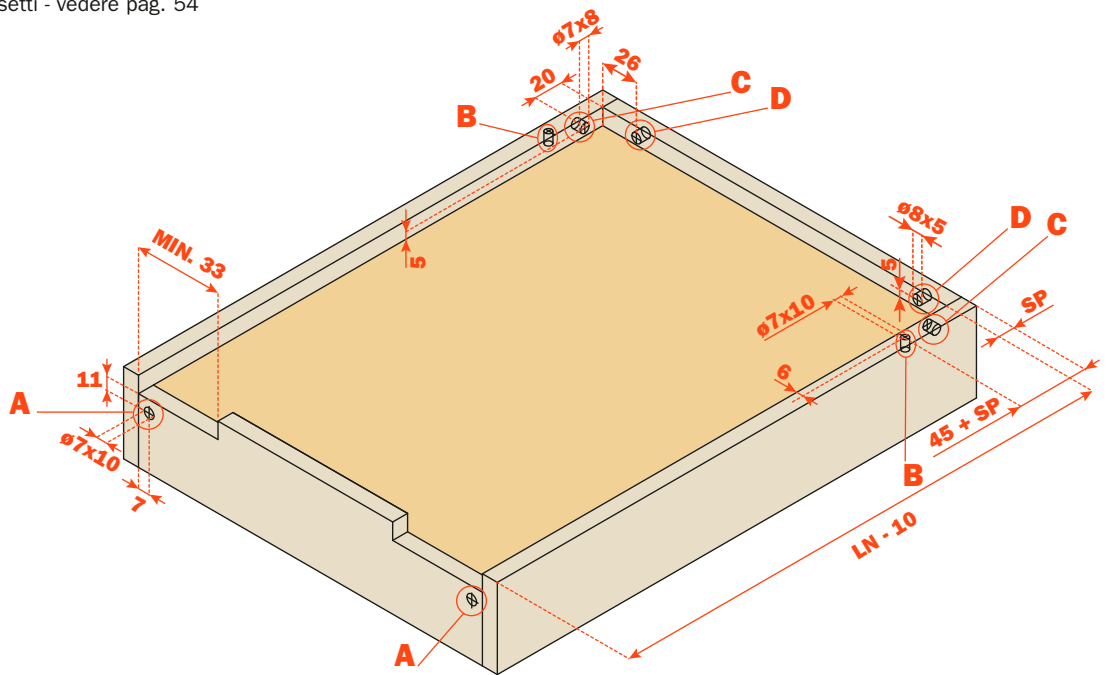
**Foratura cassetto**

Cassetto con frontale - tre lati (visto da sotto)  
 Dima per la foratura dei cassetti - vedere pag. 54

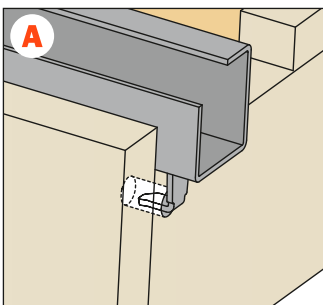


**Foratura cassetto**

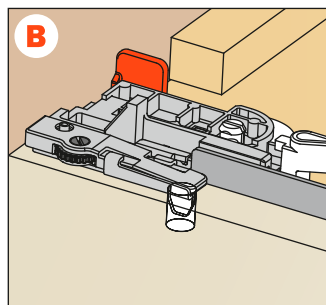
Cassetto interno - quattro lati (visto da sotto)  
 Dima per la foratura dei cassetti - vedere pag. 54



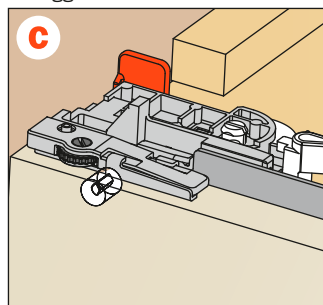
Gancio di coda



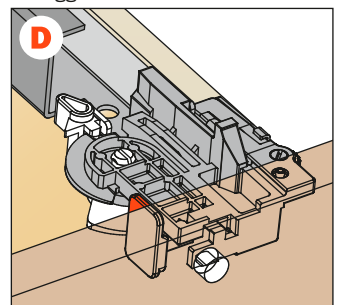
Perno di trascinamento



Dispositivo anti ribaltamento -  
fissaggio sul cassetto

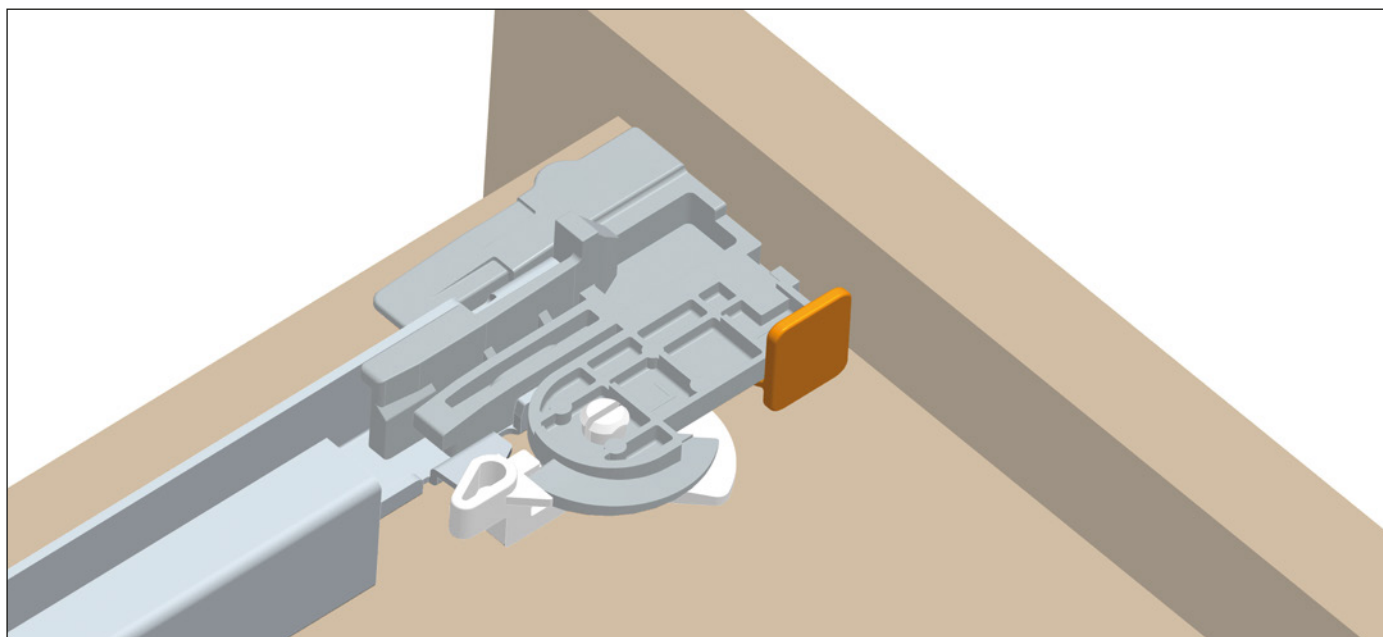
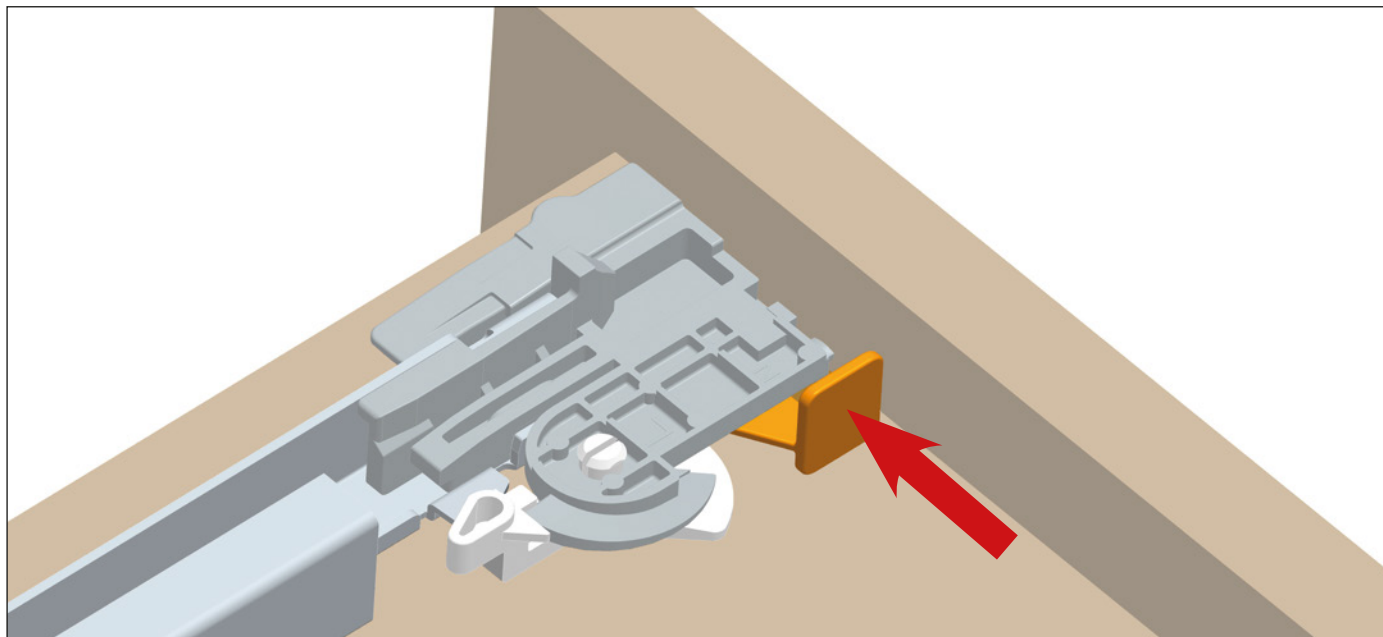


Dispositivo anti ribaltamento -  
fissaggio sul frontale



### Inserimento del dispositivo antiribaltamento

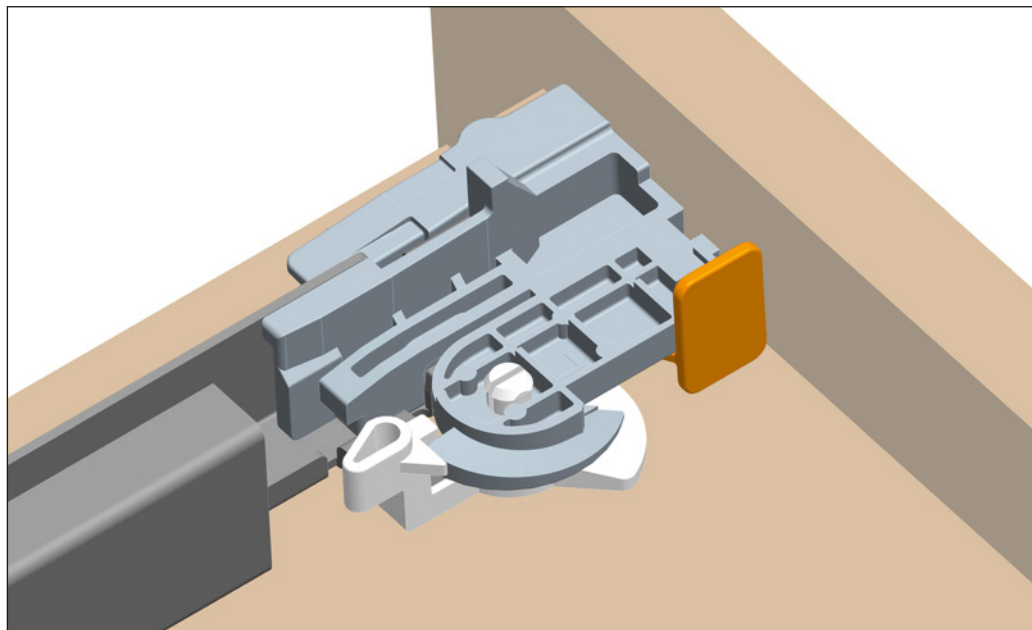
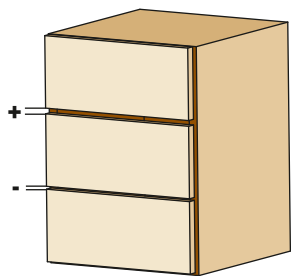
Disponibile su tutte le versioni di guide.  
Questa operazione si effettua senza l'utilizzo di alcun utensile.  
Il dispositivo consente il blocco del cassetto sulle guide.



### Regolazione verticale + 3 mm.

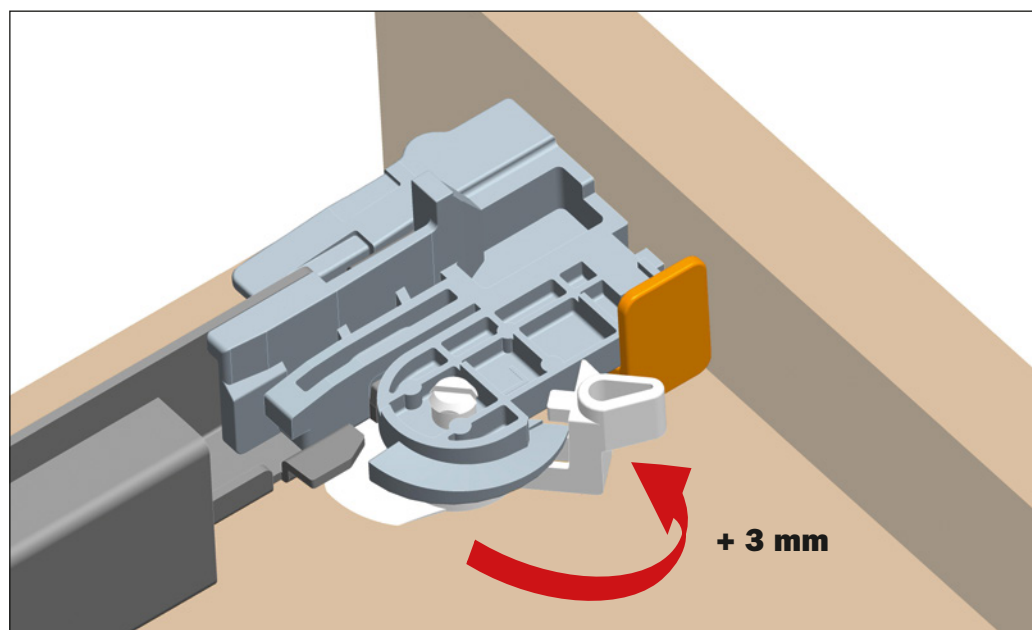
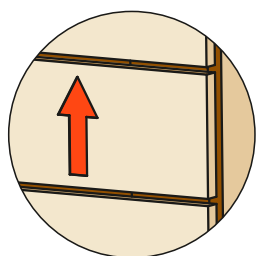
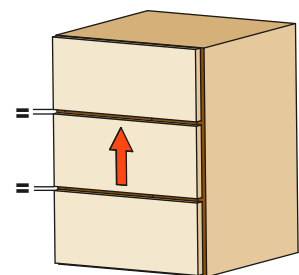
Disponibile su tutte le versioni di guide.  
Questa operazione si effettua senza l'utilizzo di alcun utensile.

Posizione iniziale della leva per la regolazione verticale.



Ruotare la leva verso il frontale del cassetto per ottenere la regolazione verticale.

Questa operazione si effettua senza l'utilizzo di alcun utensile.

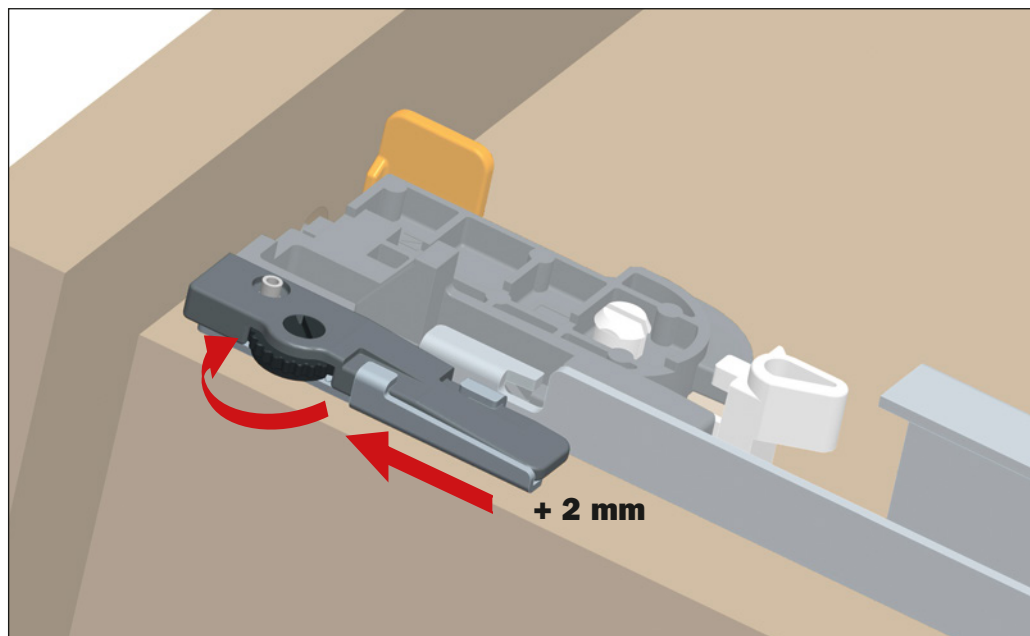
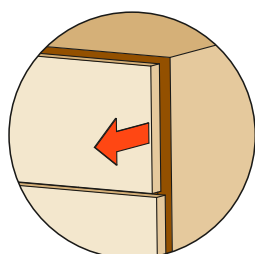
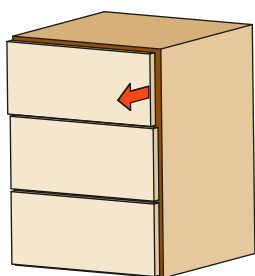


### Regolazione frontale + 2 mm - 2 mm.

Disponibili su tutte le guide Push.

Ruotare la rotella nera verso il frontale del cassetto per aumentare l'aria tra il frontale e il fianco.

Questa operazione si effettua senza l'utilizzo di alcun utensile.



Ruotare la rotella nera verso il retro del cassetto per diminuire l'aria tra il frontale e il fianco.

Questa operazione si effettua senza l'utilizzo di alcun utensile.

