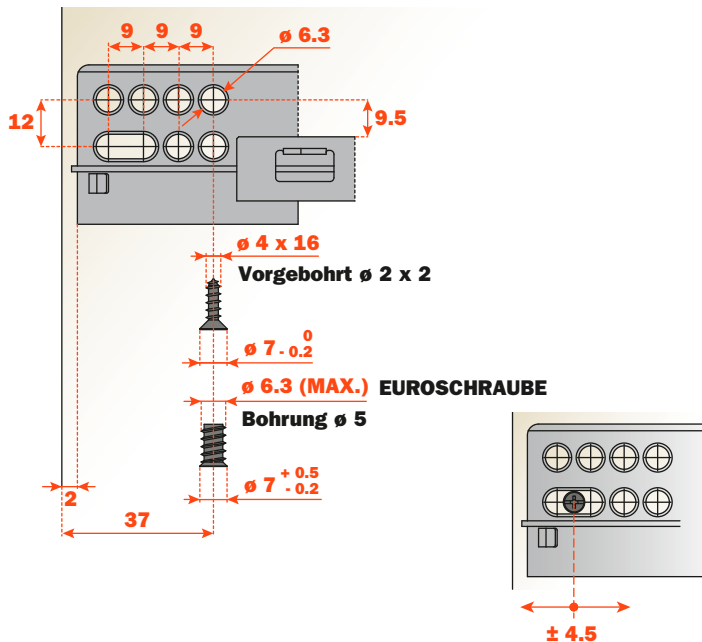
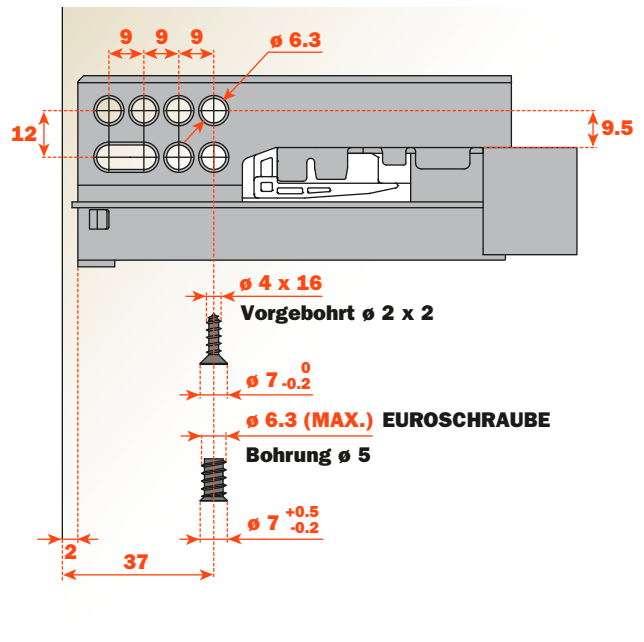


Befestigungen

Führungsbefestigung Teilauszug für Möbelseitenteil

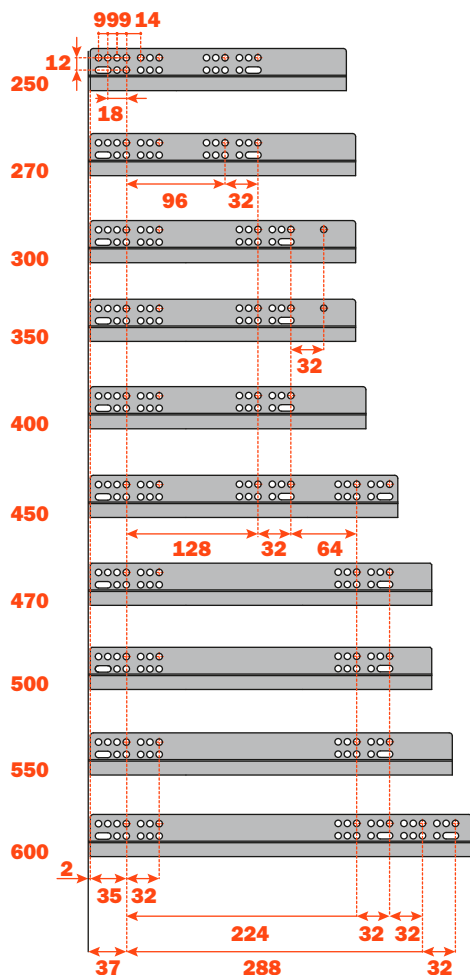


Führungsbefestigung Vollauszug für Möbelseitenteil

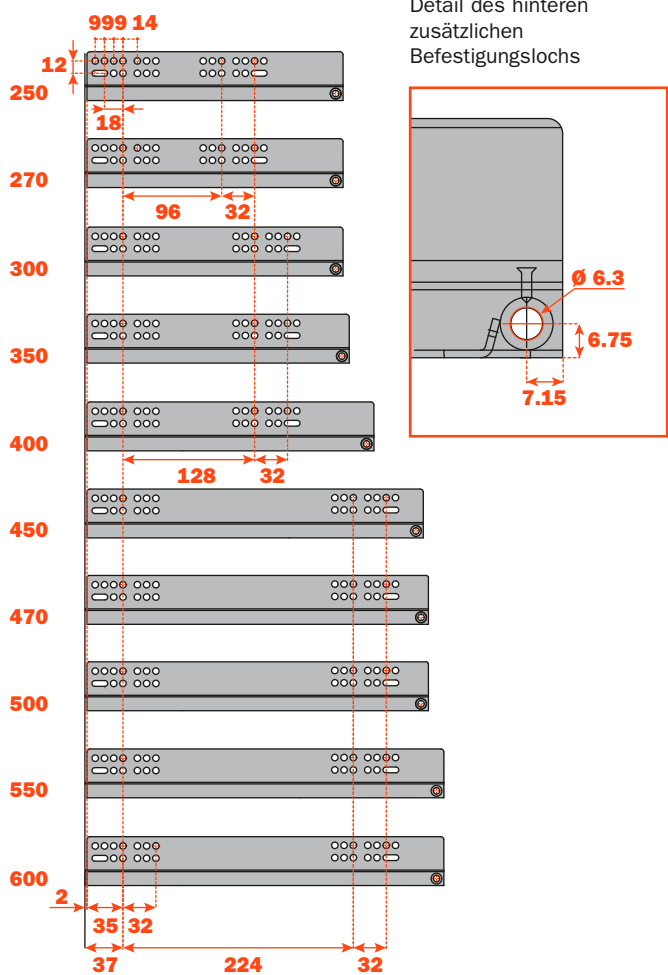


Die ovale Nut erlaubt die Höhenverstellung der Schublade. Dank dieser Nut ist die Ausrichtung der Frontblende von Kommoden mit innenliegenden Schubladen oder mit Futura Push möglich.

Befestigungsbohrungen zur Positionsbestimmung der Führungen an der Möbelseite - Teilauszug



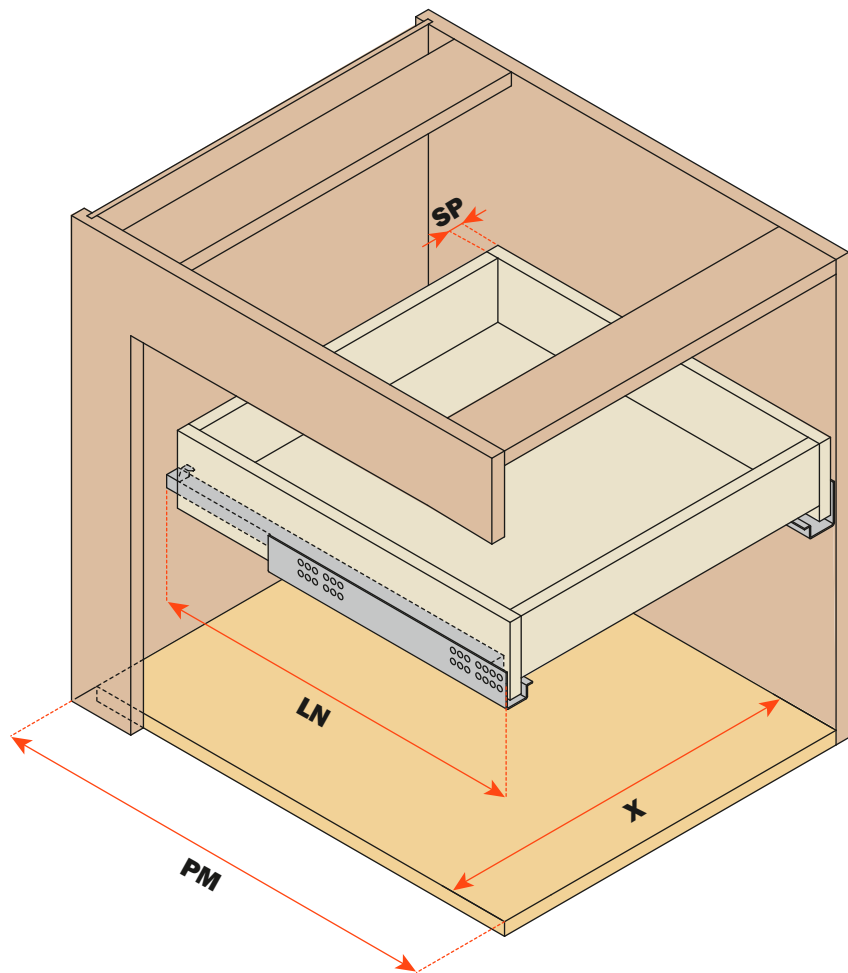
Befestigungsbohrungen zur Positionsbestimmung der Führungen an der Möbelseite - Vollauszug



Clipversion - Vorbereitung der Schublade

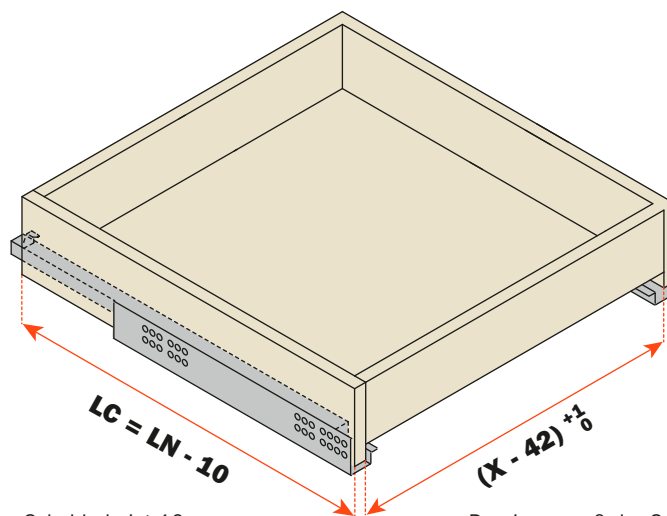
Legende

- SP** = Dicke der Schublade
- LN** = Nominale Länge der Führung
- PM** = Möbeltiefe
- X** = Innenmaß des Möbels



Abmessungen der Schublade

- LC** = Länge der Führung - 10 mm
- X - 42** = Innenmaß der Schublade

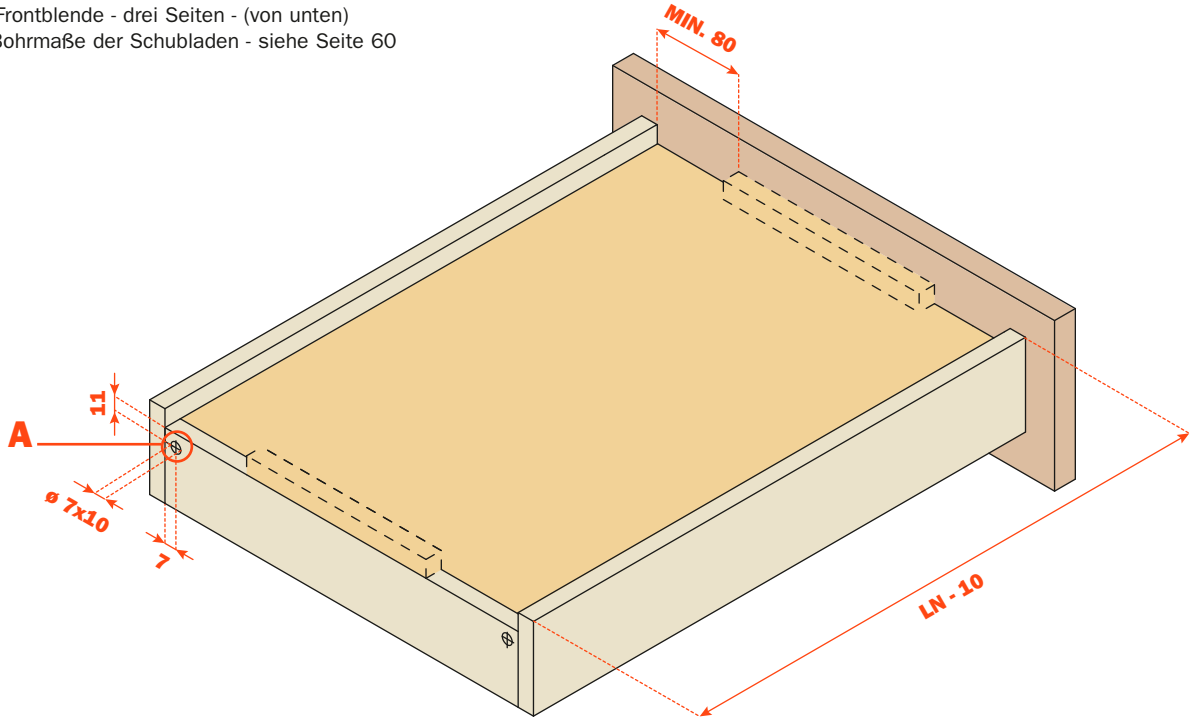


Die Länge der Schublade ist 10 mm weniger als die Länge der Führung

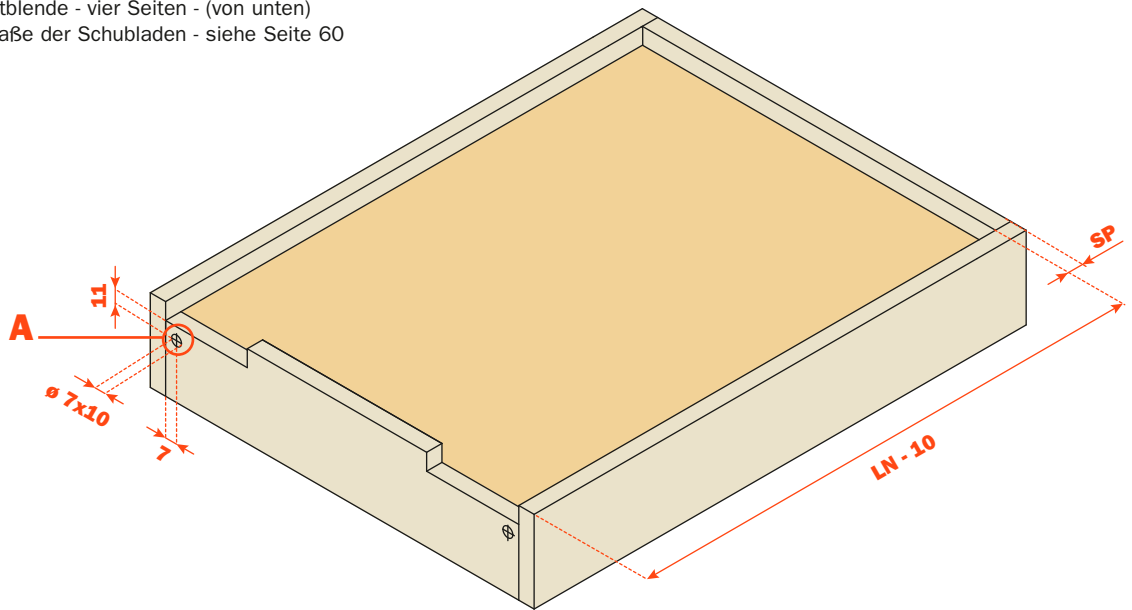
Das Innenmaß der Schublade ist 42 mm weniger als das Innenmaß des Möbels

Futura - Clipversion - Bohrmaße der Schublade

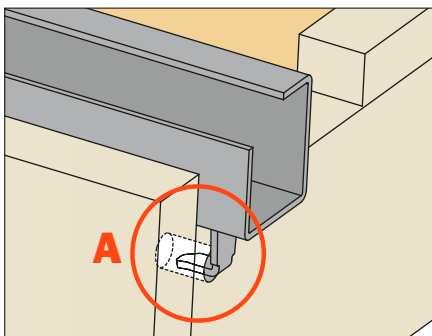
Schublade mit Frontblende - drei Seiten - (von unten)
 Schablone für Bohrmaße der Schubladen - siehe Seite 60



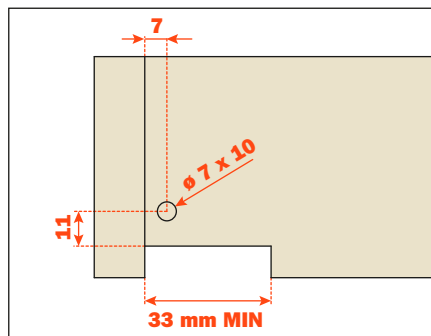
Schublade ohne Frontblende - vier Seiten - (von unten)
 Schablone für Bohrmaße der Schubladen - siehe Seite 60



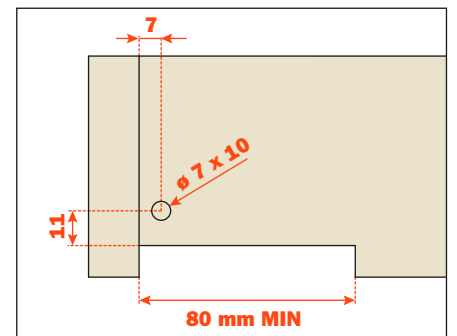
HINTERER ZAPFEN



HINTERE AUSSPARUNG



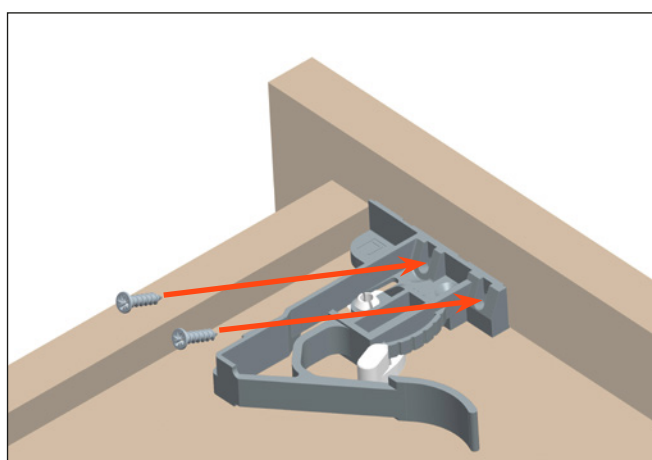
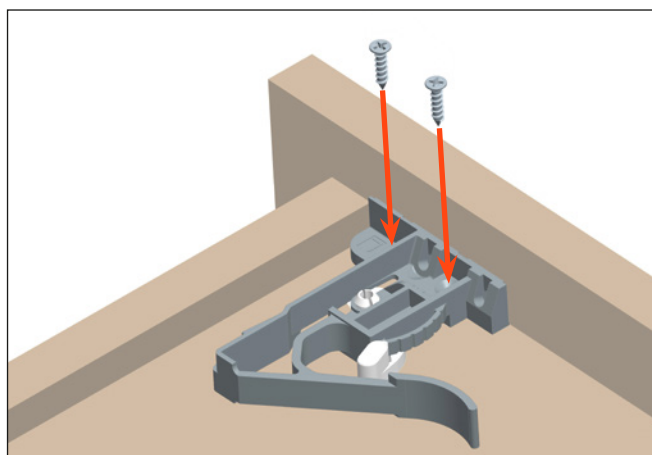
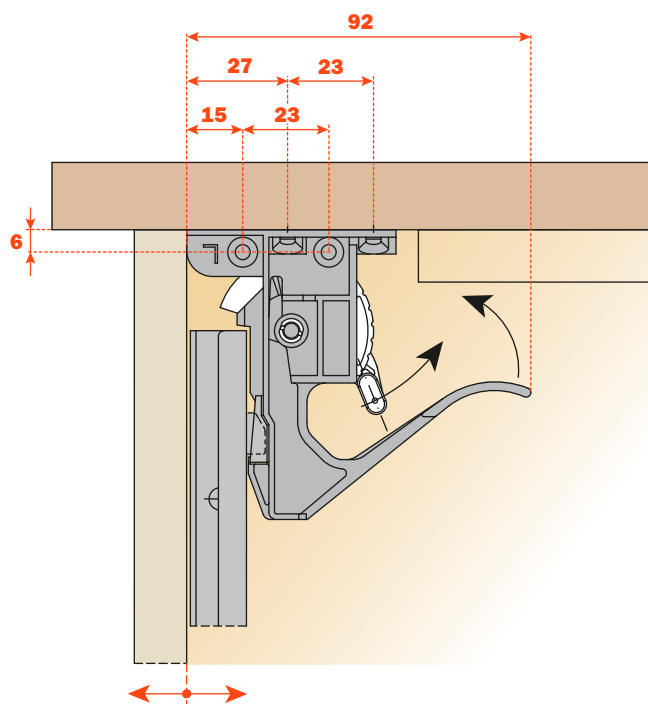
HINTERE AUSSPARUNG mit Synchronisator Futura Push



Die Bohrung für den hinteren Zapfen kann mit der **Schablone** vorgenommen werden, siehe Seite 60.

Clipversion mit einer Verstellung - Technische Informationen

Clipbefestigung



1071000010100

Clip rechts und links

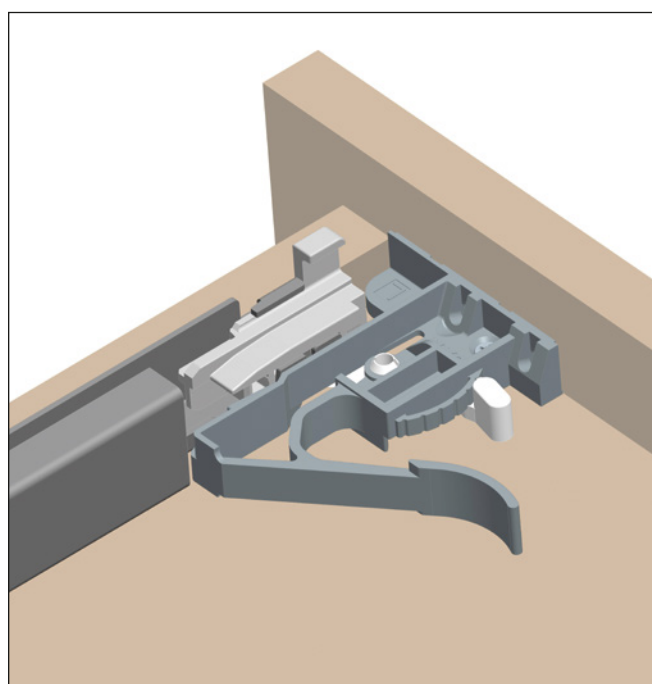
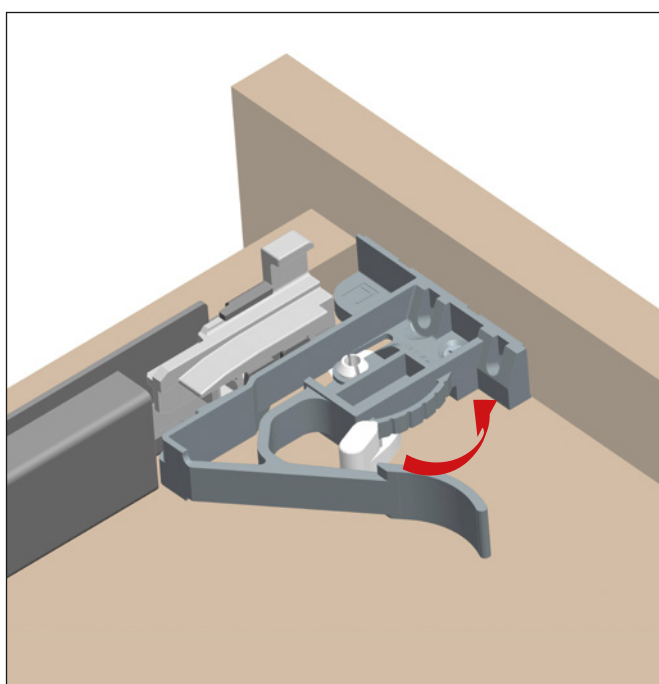
VERPACKUNG:

2 KARTONS = 100 Stück rechts und 100 Stück links

Höhenverstellung + 2.5 mm

Den Hebel in Richtung Frontblende der Schublade drehen, um die Höhenverstellung zu erreichen.

Diese Verstellung kann werkzeuglos durchgeführt werden.



Futura - mit 3 dimensionalem Verstellclip

Die 3 Verstellungen ermöglichen:

- die Schubladen bündig miteinander anzugleichen;
- die Schubladen bündig mit dem Möbel anzugleichen.

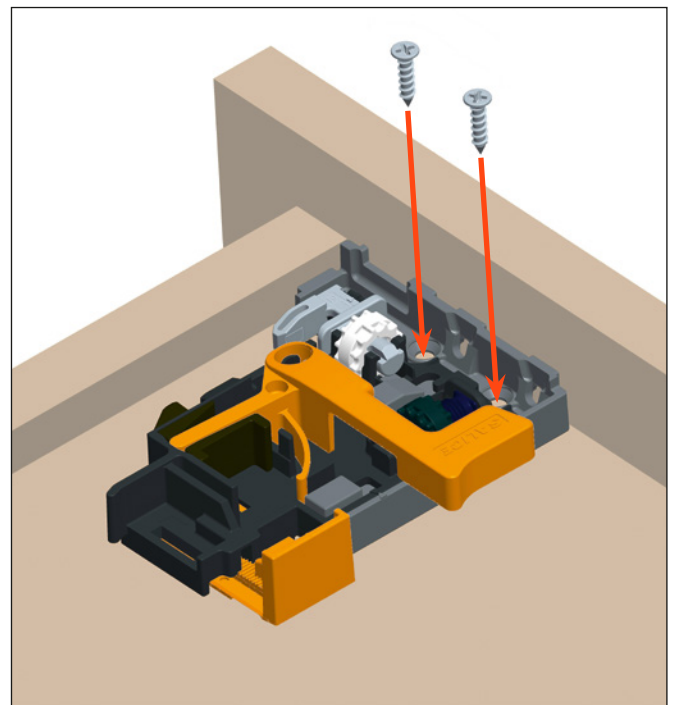
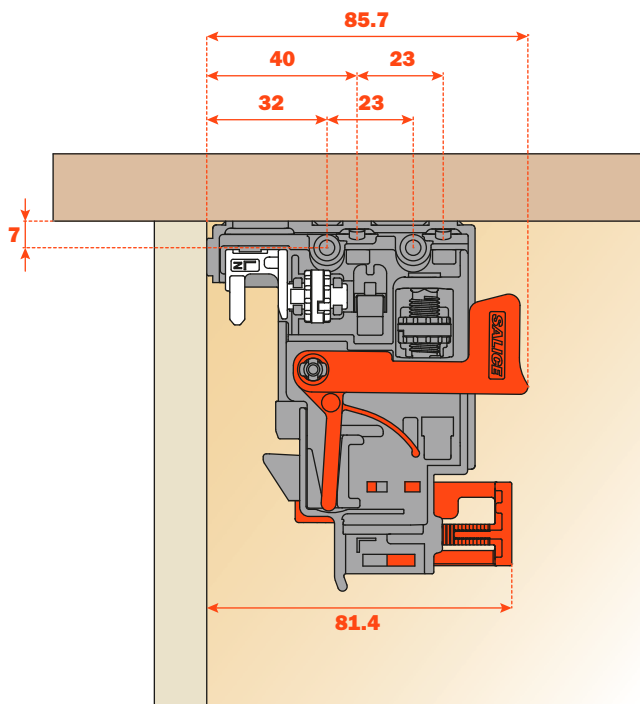
Merkmale und Vorteile des Clips:

- für alle Führungen mit Vollauszug entwickelt
- die 3 Verstellungen können werkzeuglos durchgeführt werden
- patentiertes System für die Demontage der Schublade, sowohl durch die Frontblende als auch die Seiten der Schublade ausführbar
- Clip aus Kohlenstoff-Faser für Leichtigkeit, Beständigkeit und Härte

Montage des Clips

Den Clip links und rechts am vorderen Teil der Schublade positionieren.

Mit Schrauben am Boden oder auf der Frontblende der Schubladen befestigen, wie in folgenden Bildern gezeigt.

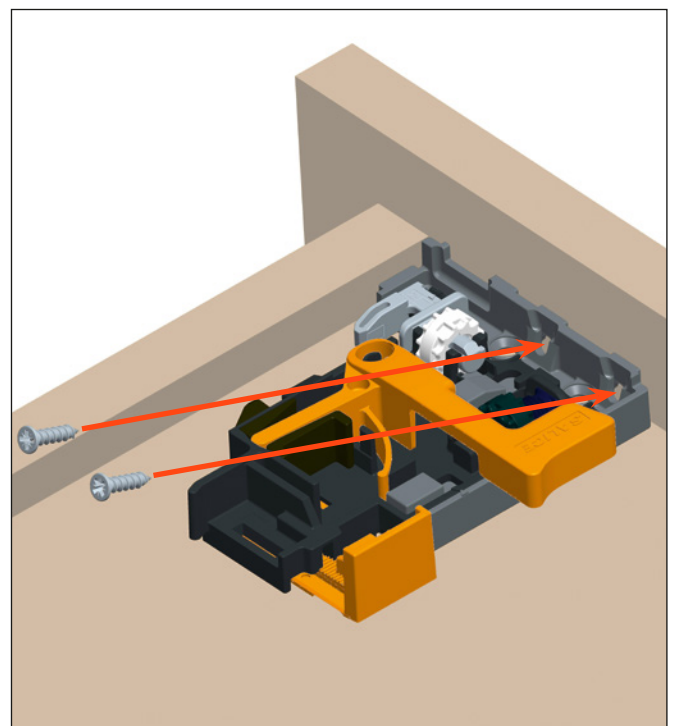


1075000010100

Clip rechts und links mit integrierten Verstellungen

VERPACKUNG:

2 KARTONS = 100 Stück rechts und 100 Stück links

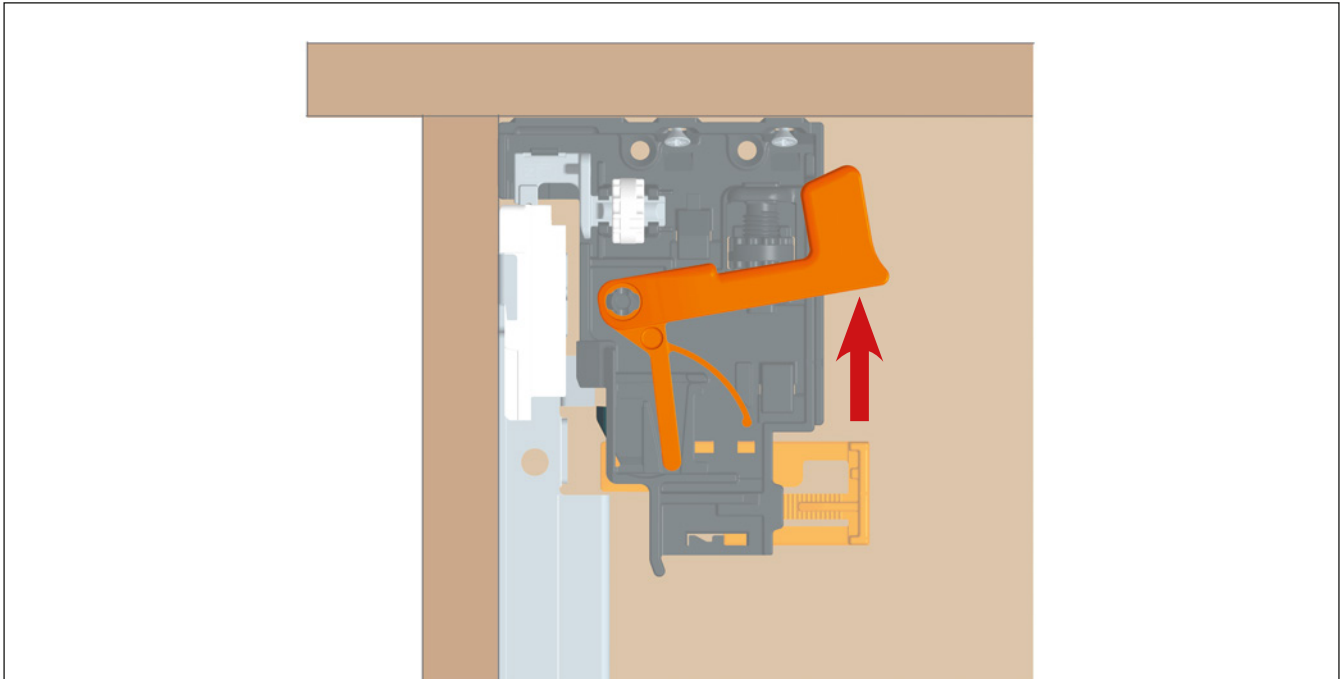


Demontage der Schublade

Mit dem neuen patentierten Clipsystem kann die Schublade sowohl von der Vorderseite als auch über die Seiten demontiert werden.

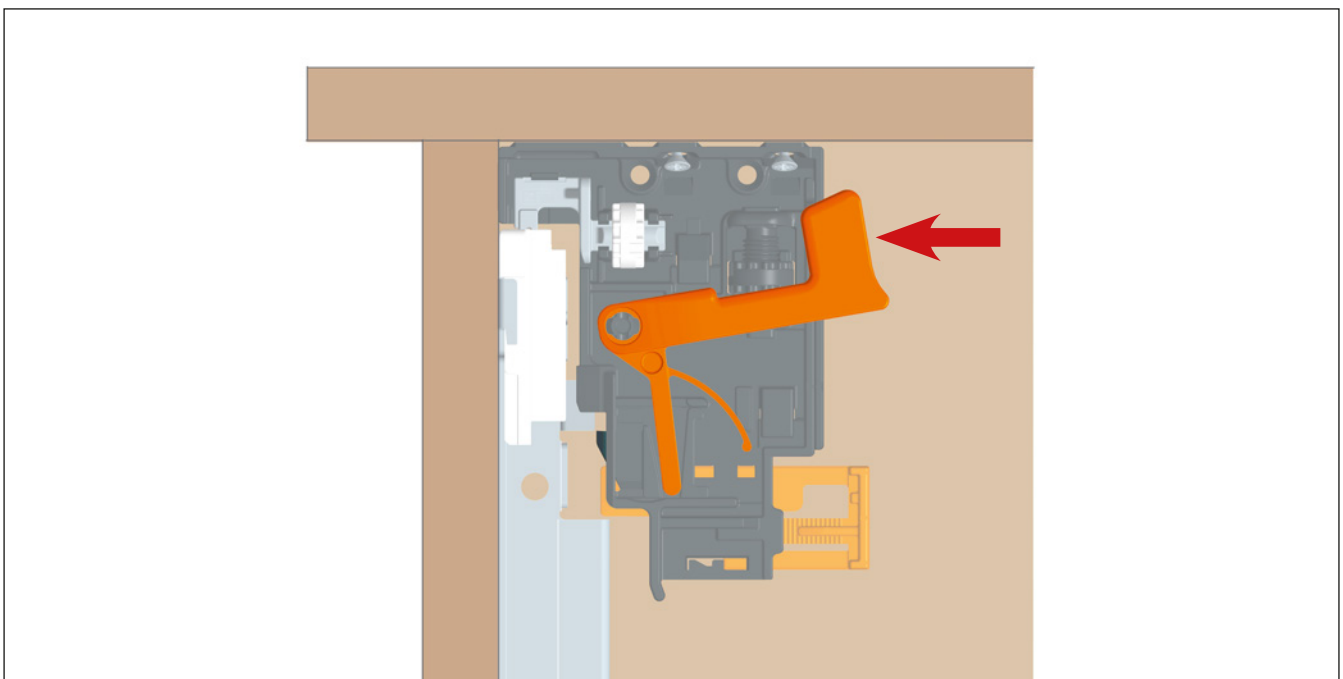
Vorderseitige Demontage:

unter die Front der Schublade greifen und die orangenen Hebel nach vorne ziehen, wie auf der Zeichnung abgebildet und die Schublade nach vorne entnehmen.



Seitliche Demontage:

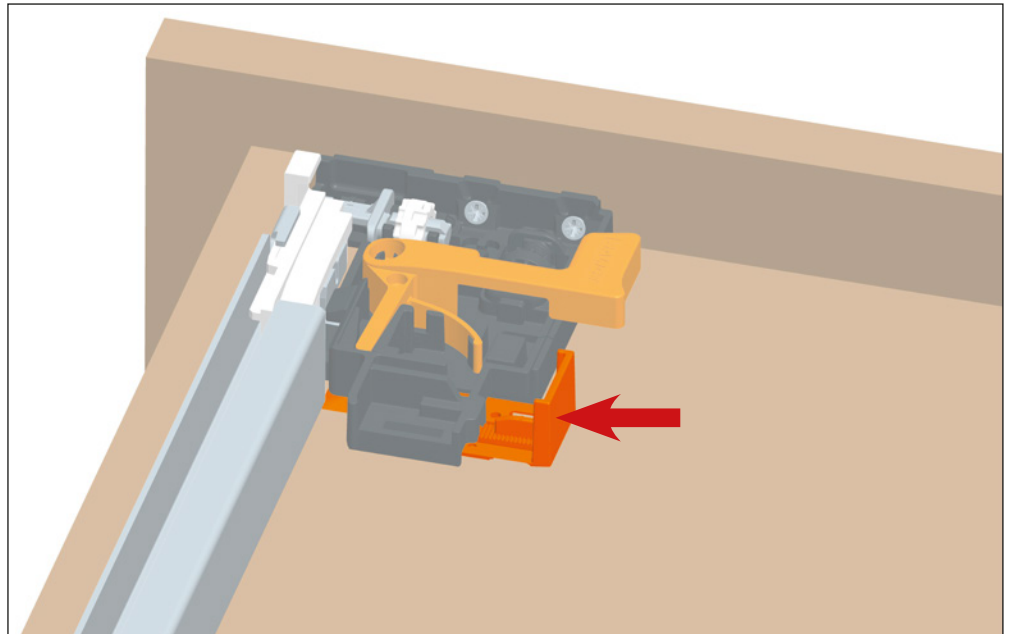
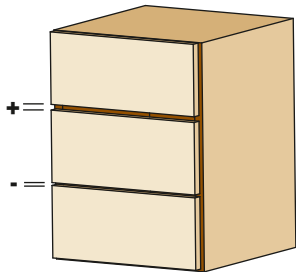
unter beide Seiten der Schublade greifen und die orangenen Hebel nach außen ziehen, wie auf der Zeichnung abgebildet und die Schublade nach vorne entnehmen.



Futura - mit 3 dimensionalem Verstellclip

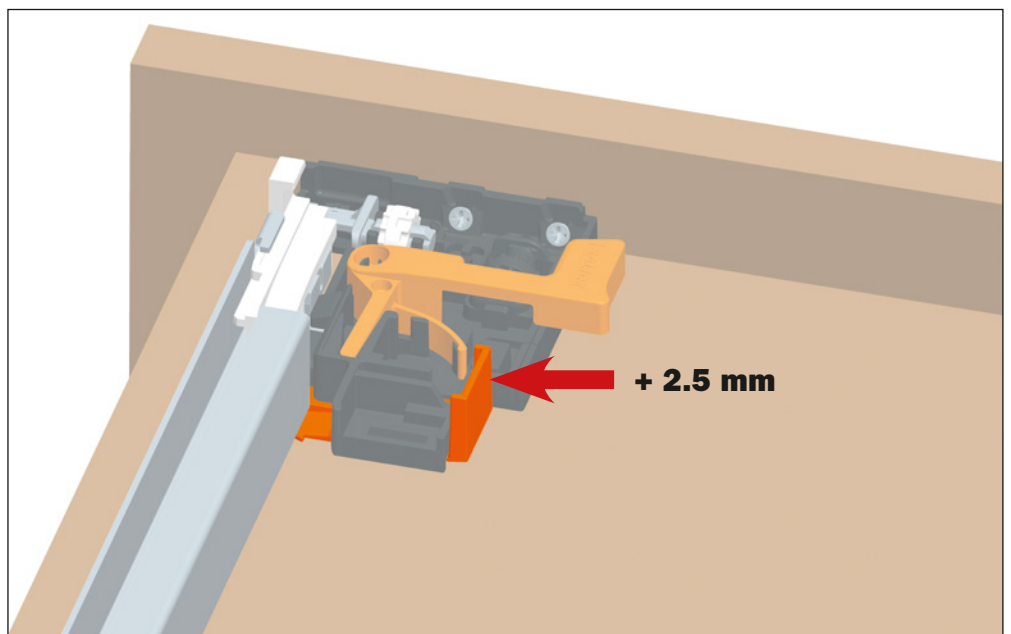
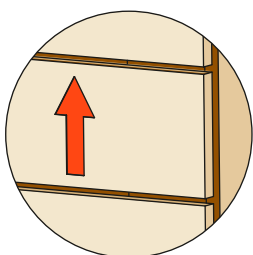
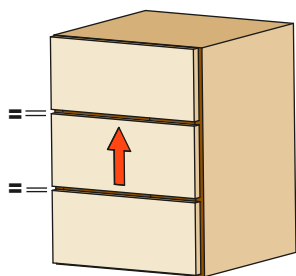
Höhenverstellung + 2.5 mm

Nullstellung der Hebel für die Höhenverstellung.



Den Hebel in Richtung Außenseite der Schublade drücken, um die Höhenverstellung zu erreichen.

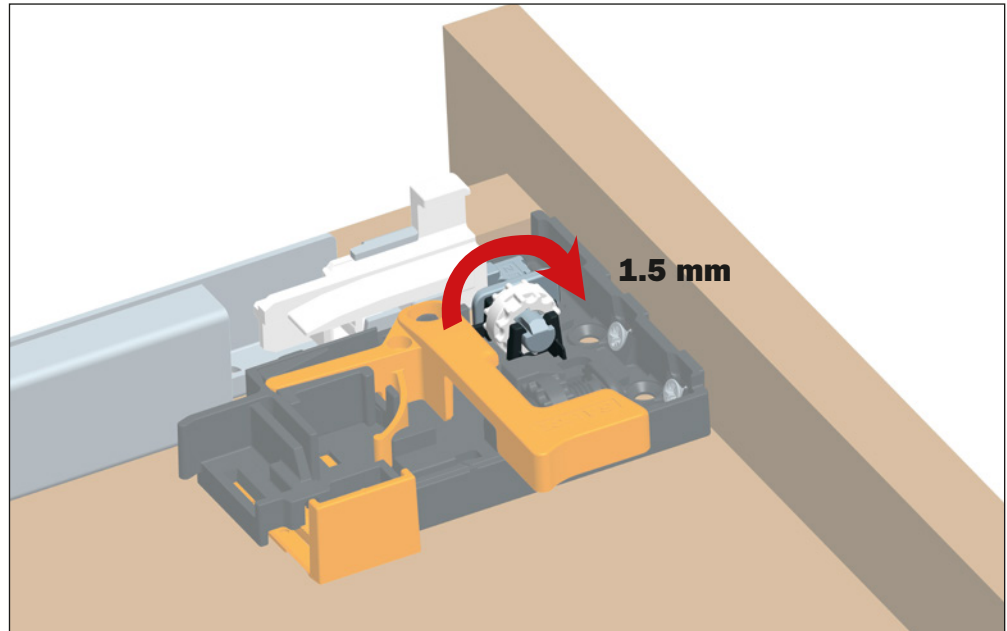
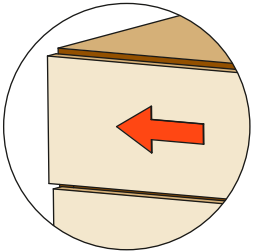
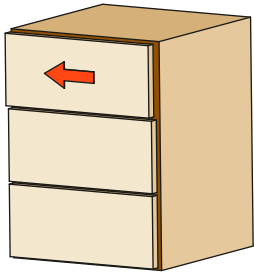
Diese Verstellung kann werkzeuglos durchgeführt werden



Seitenverstellung + 1.5 mm - 1.5 mm

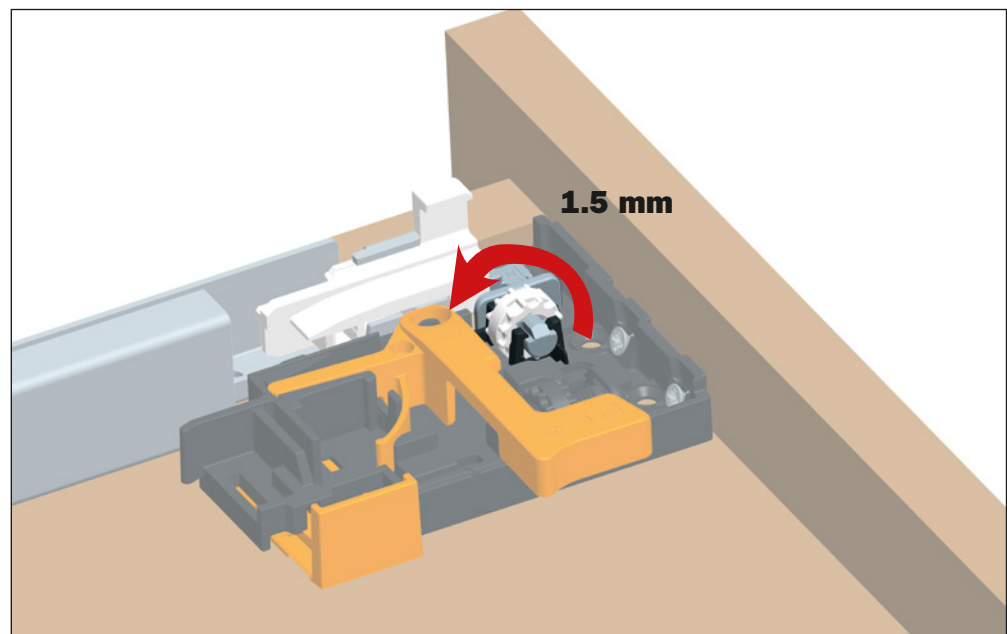
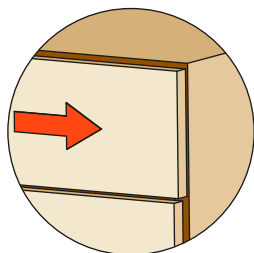
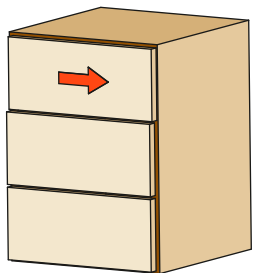
Das weiße Rädchen in Richtung Frontblende der Schublade drehen, um nach links zu verstellen.
Die Nullstellung wird auf dem Clip angezeigt.

Diese Verstellung kann werkzeuglos durchgeführt werden.



Das weiße Rädchen in Richtung Rückseite der Schublade drehen, um nach rechts zu verstellen.
Die Nullstellung wird auf dem Clip angezeigt.

Diese Verstellung kann werkzeuglos durchgeführt werden.



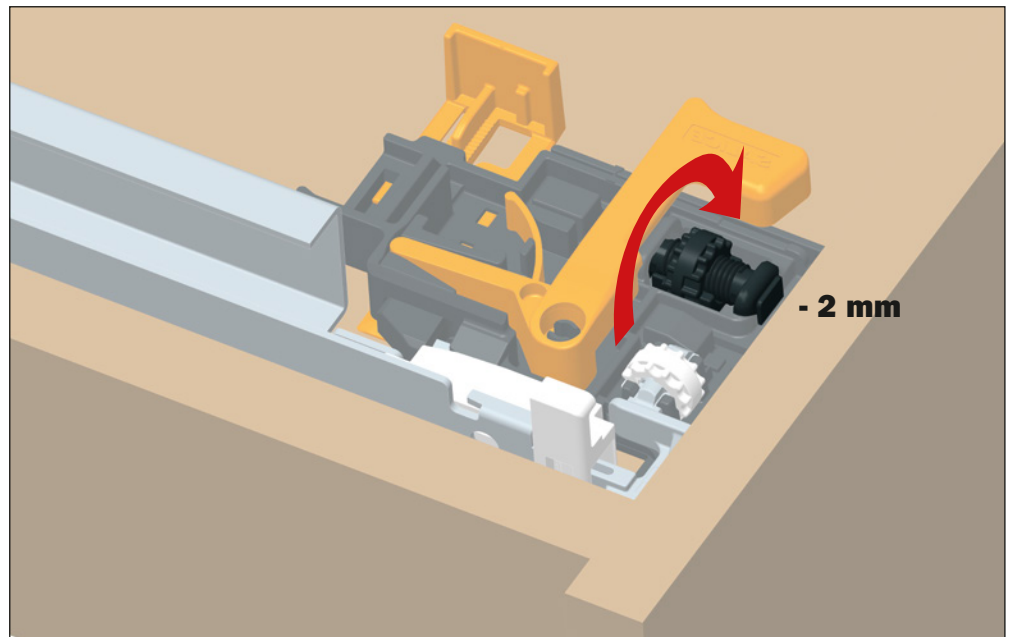
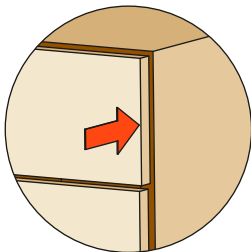
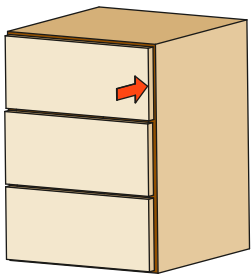
Es wird empfohlen, die Seitenverstellung bei beiden Clips in selber Richtung durchzuführen, um die Führungen parallel und lauffähig zu behalten.

Futura - mit 3 dimensionalem Verstellclip

Tiefenverstellung + 2 mm - 2 mm

Das schwarze Rädchen in Richtung Innenseite der Schublade drehen, um die Schublade nach hinten zu schieben.
Die Nullstellung wird auf dem Clip angezeigt.

Diese Verstellung kann werkzeuglos durchgeführt werden.



Das schwarze Rädchen in Richtung Außenseite der Schublade drehen, um die Schublade nach vorne zu schieben.
Die Nullstellung wird auf dem Clip angezeigt.

Diese Verstellung kann werkzeuglos durchgeführt werden.

