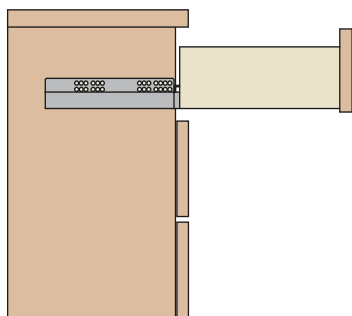


Corrediça extração total com fixação da gaveta sistema pino.

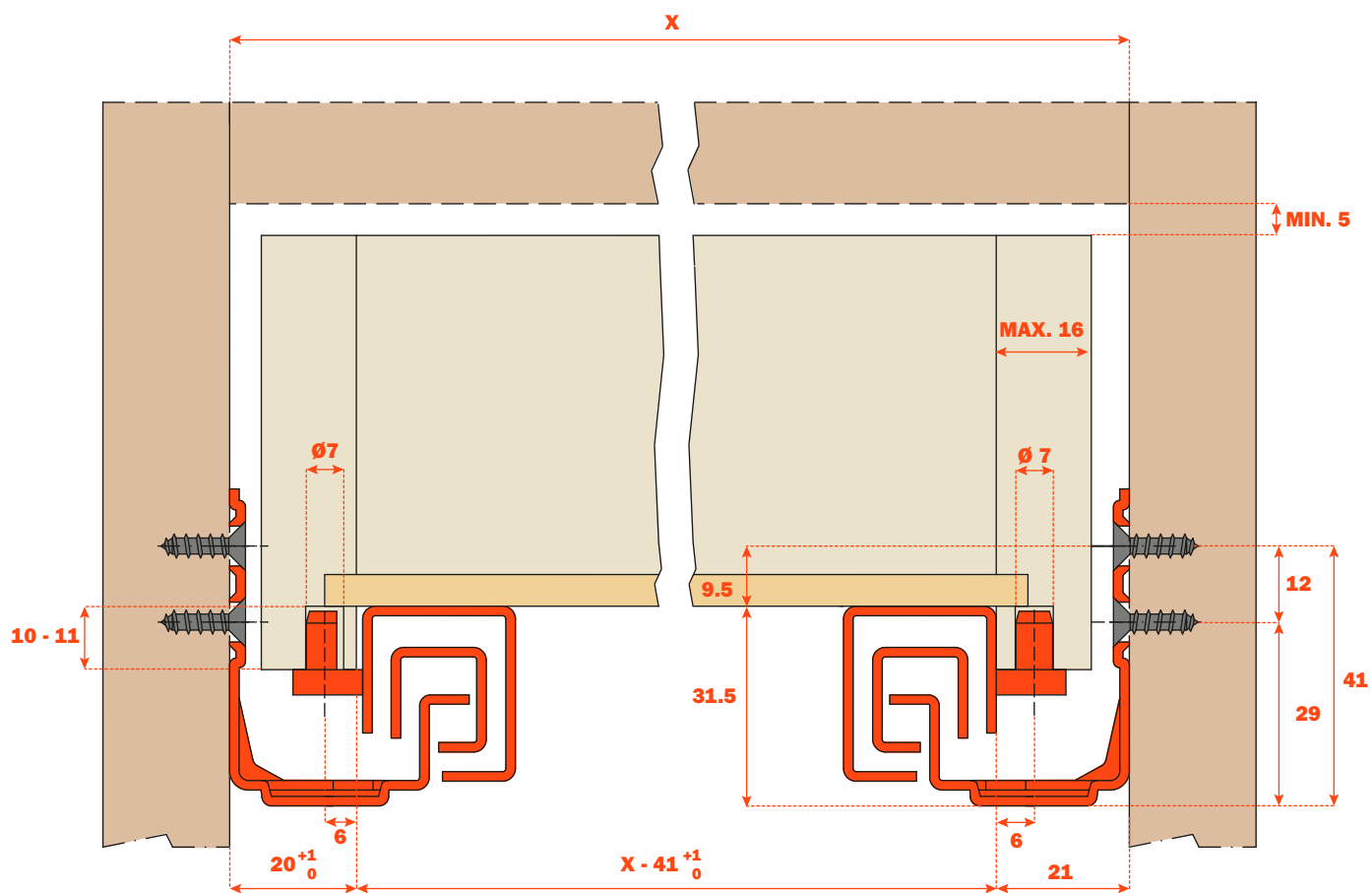
Smove: sistema de desaceleração, integrado na corrediça que amortece o fechamento da gaveta.

Indicações para montagem

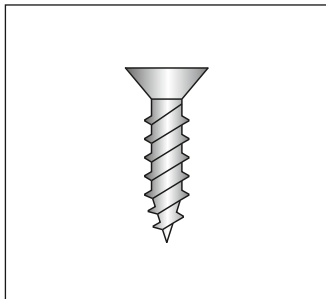
- Capacidade dinâmica N 294 (30 kg).
- Dispositivo de fechamento com amortecedor Smove.
- Dispositivo de estabilização da gaveta.
- Regulagem de altura da gaveta (+ 3 mm).
- Abertura paralela da gaveta.
- Fixação da gaveta sem parafusos.
- Compatibilidade com o artigo 6125.
- Acabamento zincado.



Medidas do sistema



Códigos



Utilizar parafusos
TSP ø 3,5 mm

CODICE BASE	LUNGHEZZA GUIDA (LN)	=	PROFONDITA' MINIMA MOBILE (PM)
1 0 652 50 250 2 0 0	250		260
1 0 652 50 270 2 0 0	270		280
1 0 652 50 300 2 0 0	300		310
1 0 652 50 350 2 0 0	350		360
1 0 652 50 400 2 0 0	400		410
1 0 652 50 450 2 0 0	450		460
1 0 652 50 470 2 0 0	470		480
1 0 652 50 500 2 0 0	500		510
1 0 652 50 550 2 0 0	550		555
1 0 652 50 600 2 0 0	600		605

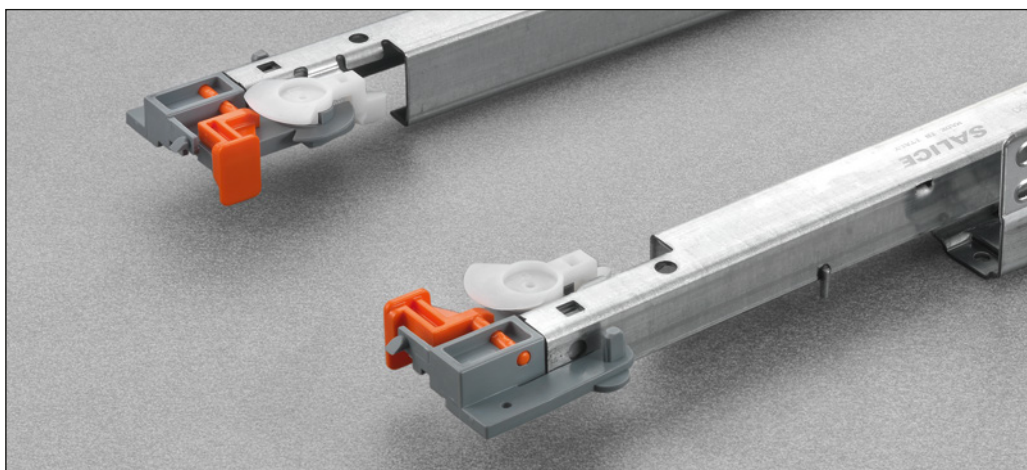
Sistema de fixação na gaveta

No fechamento da gaveta, a elasticidade do elemento clip pino permite a fixação imediata.



Detalhe do clip pino pré-montado na gaveta com:

- Regulagem vertical executável sem o uso de quaisquer ferramentas;
- Dispositivo anti-deslocamento para cima;
- Pino de arrasto.



Detalhe do sistema Smove, integrado na corrediça, que proporciona o fechamento amortizado das gavetas.

