

Sincronizador Futura Push

O sistema de sincronização para corrediças Futura com abertura Push foi criado com o objetivo de permitir a abertura de gavetas de qualquer largura sem comprometer a extração.

Sua tarefa é, de fato, conectar as duas corrediças que assim se tornam um único elemento; uma pressão na frente, exercida em qualquer ponto (mesmo o mais extremo), é suficiente para liberar os dispositivos Push e, conseqüentemente, abrir a gaveta.

O sincronizador pode ser aplicado em qualquer largura de gaveta; sua função é mais evidente e mais útil quanto maior a gaveta.

O cliente pode, portanto, escolher a largura mínima na qual aplicar; no entanto, recomendamos usá-lo em gavetas com largura superior a 80 cm.

Características do produto:

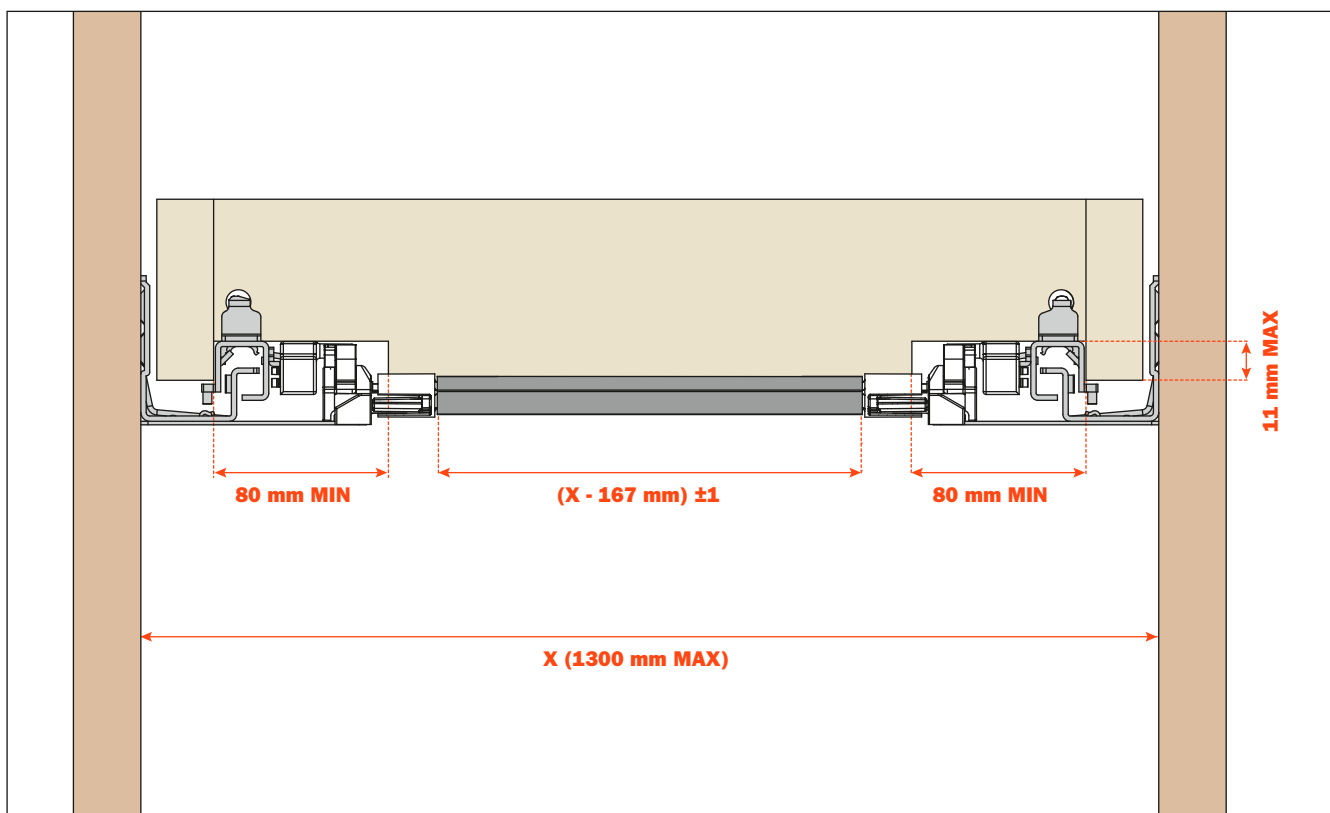
- deslizamento estável e suave
- a capacidade de carga da corrediça permanece invariável
- utilizável em todos os comprimentos de corrediça
- largura mínima do vão (X) = 280 mm
- largura máxima do vão (X) = 1300 mm
- comprimento da barra = 1150 mm (a ser cortado sob medida)



Informações técnicas - Fórmula para o corte da barra

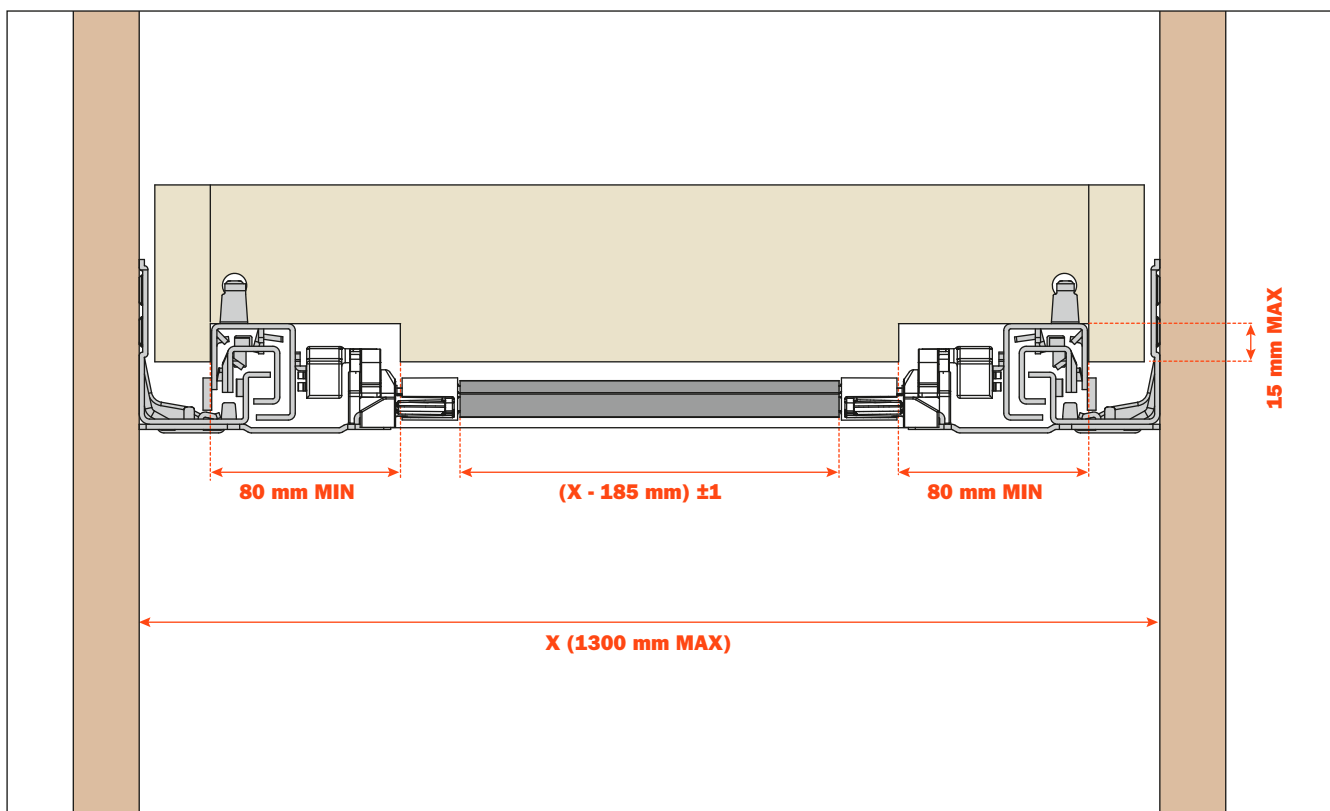
Extração parcial

A montagem do sincronizador necessita de um recorte na traseira da gaveta de 80 mm mínimo.



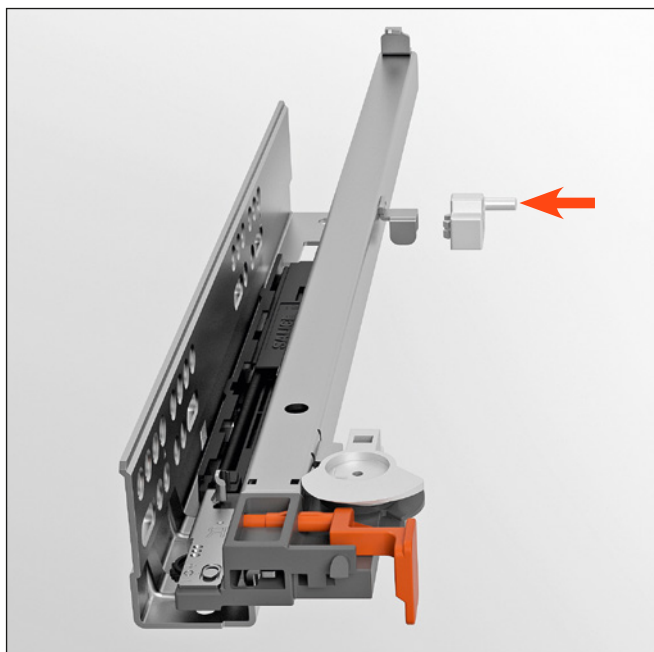
Extração total

A montagem do sincronizador necessita de um recorte na traseira da gaveta de 80 mm mínimo.

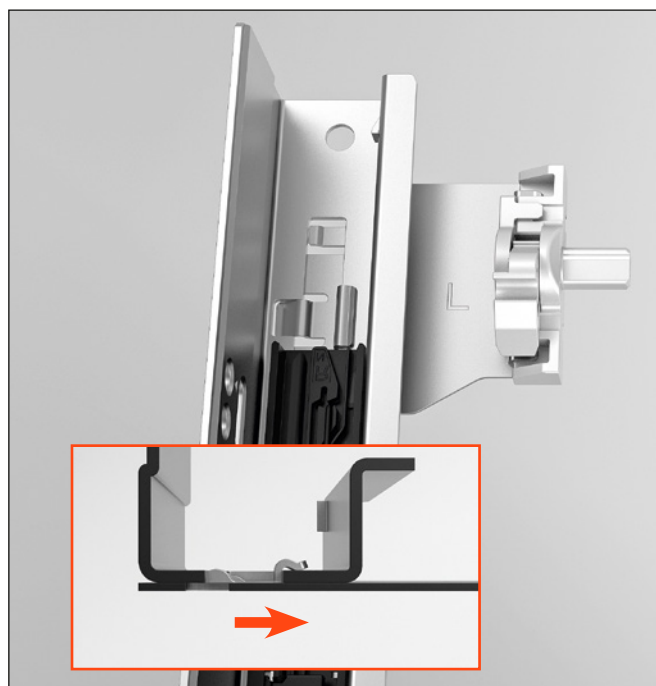
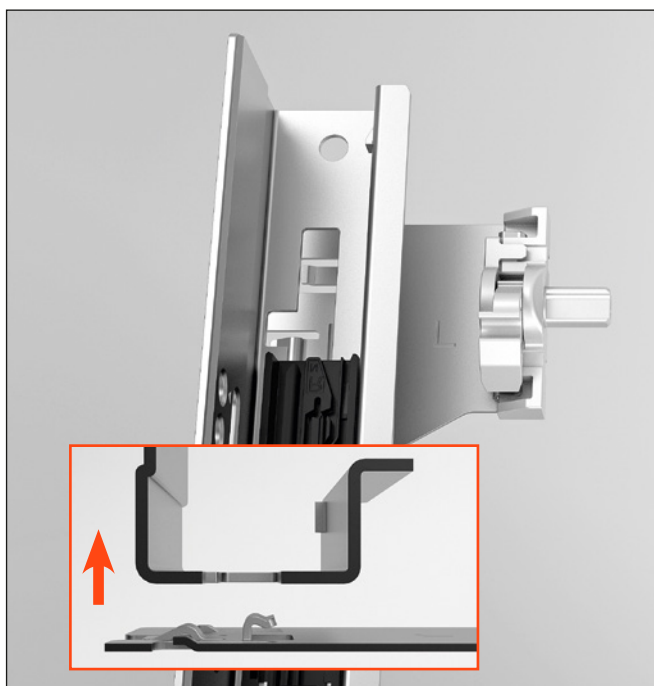


Sincronizador Futura Push - Extração parcial - Instruções de montagem

Engate os pinos de comando nas corredeiras



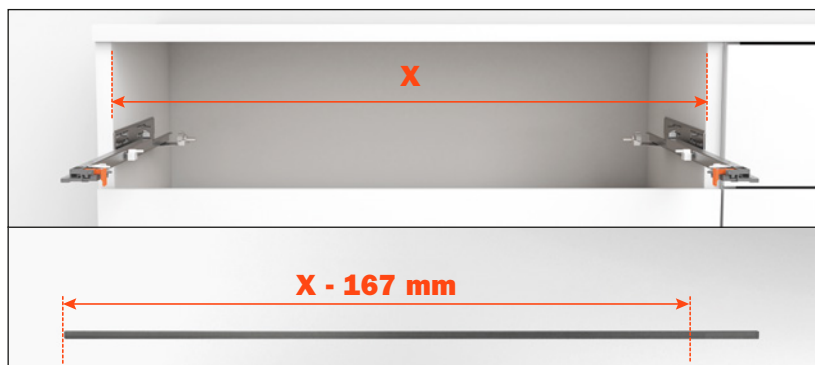
Engate as placas nas corredeiras fazendo-as deslizar como indicado pelas setas



Parafuse as corredeiras na lateral do móvel

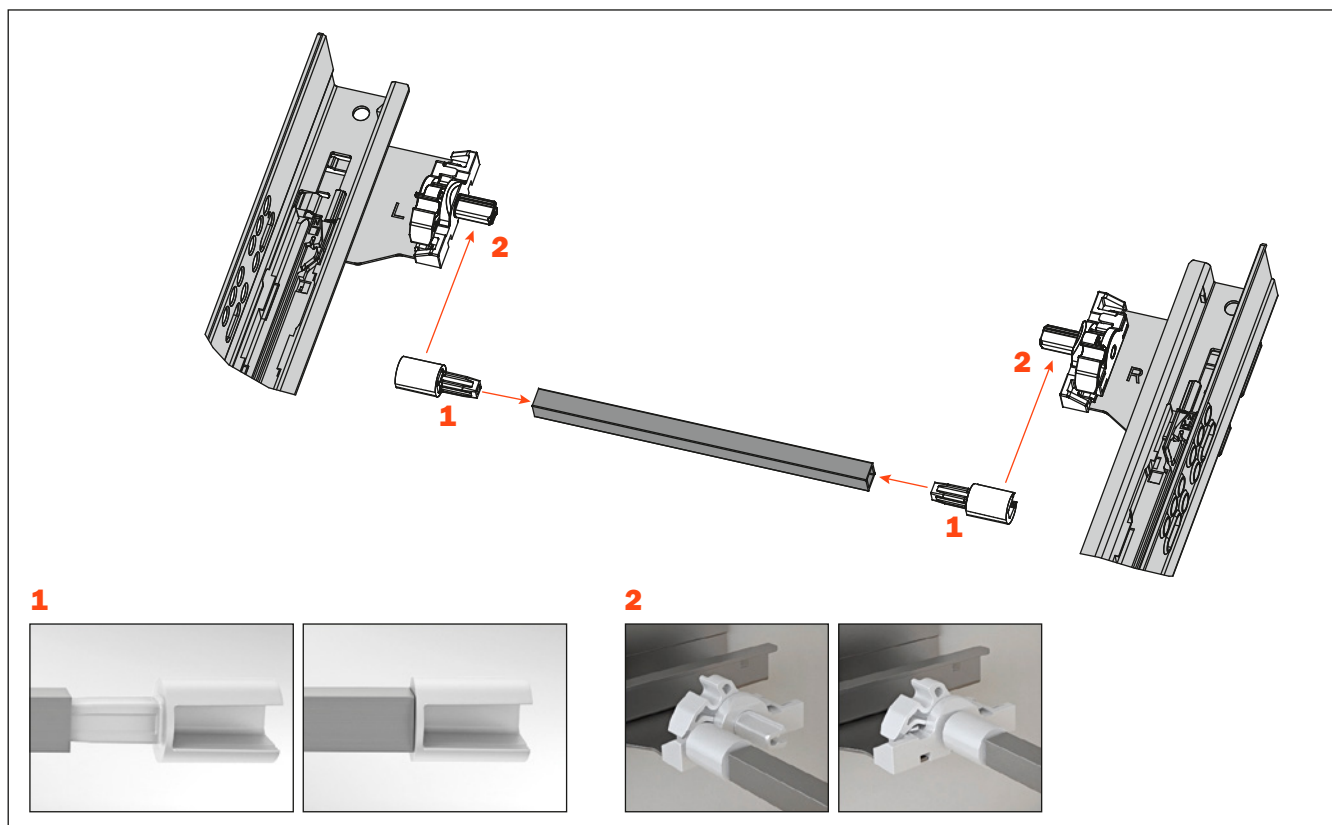


Corte na medida a barra sincronizadora



Extração parcial - Instruções de montagem

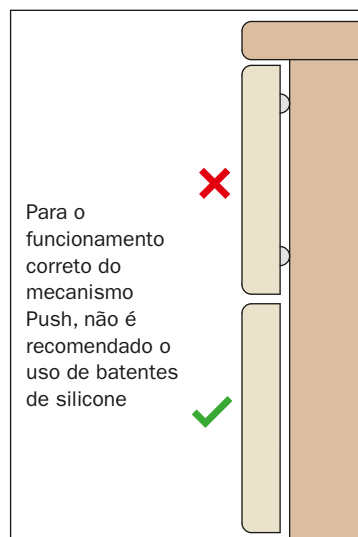
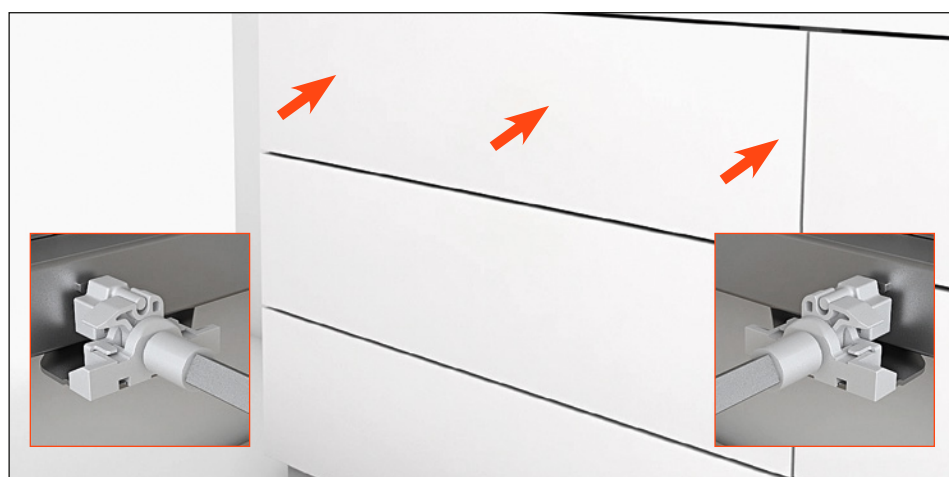
1. Coloque as ponteiras na barra
2. Engate a barra nos eixos das placas



Coloque a gaveta

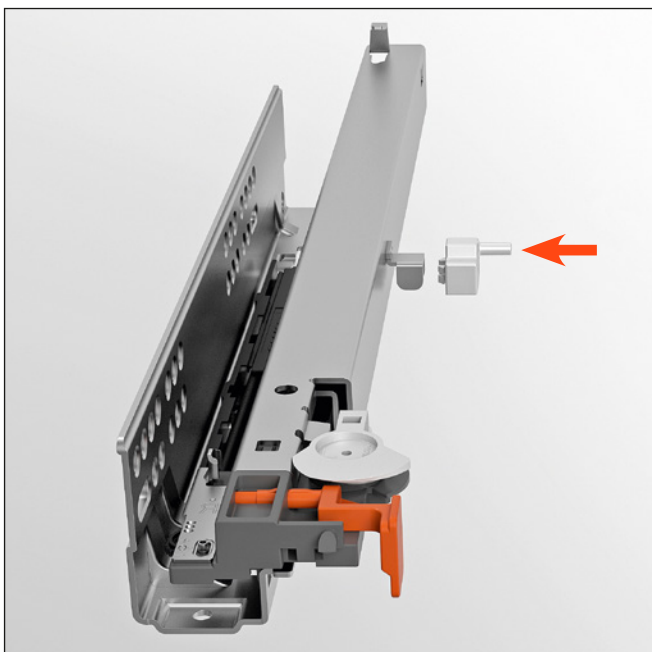


A gaveta pode ser aberta pressionando qualquer ponto da frontal

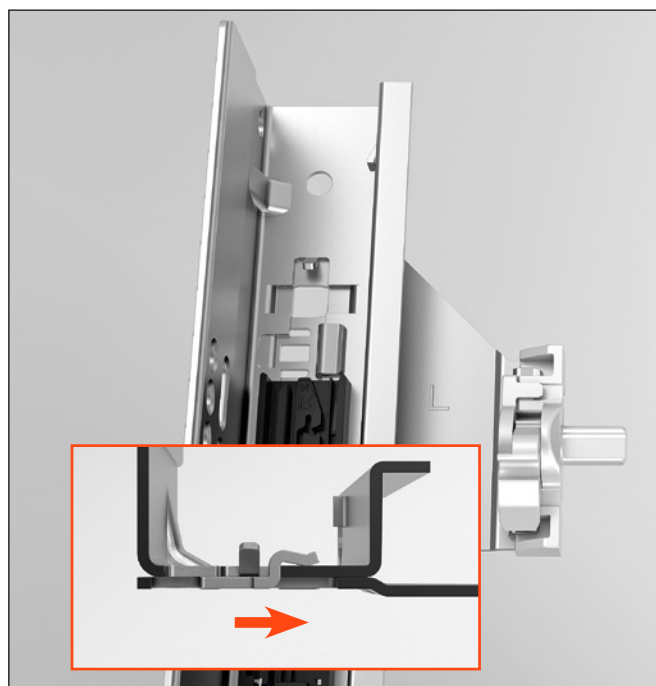
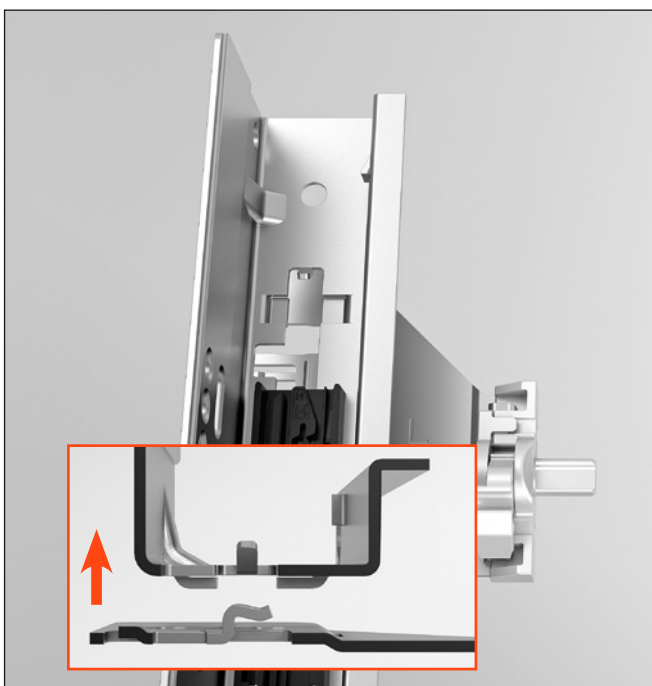


Sincronizador Futura Push - Extração total - Instruções de montagem

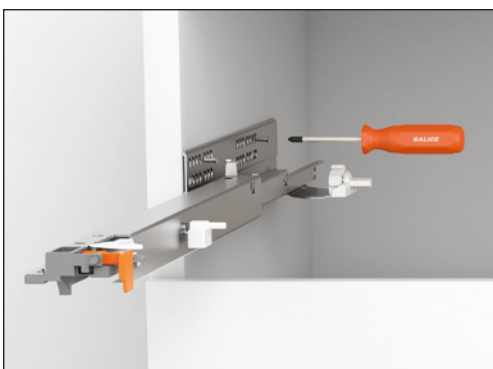
Engate os pinos de comando nas corredeiras



Engate as placas nas corredeiras fazendo-as deslizar como indicado pelas setas



Parafuse as corredeiras na lateral do móvel

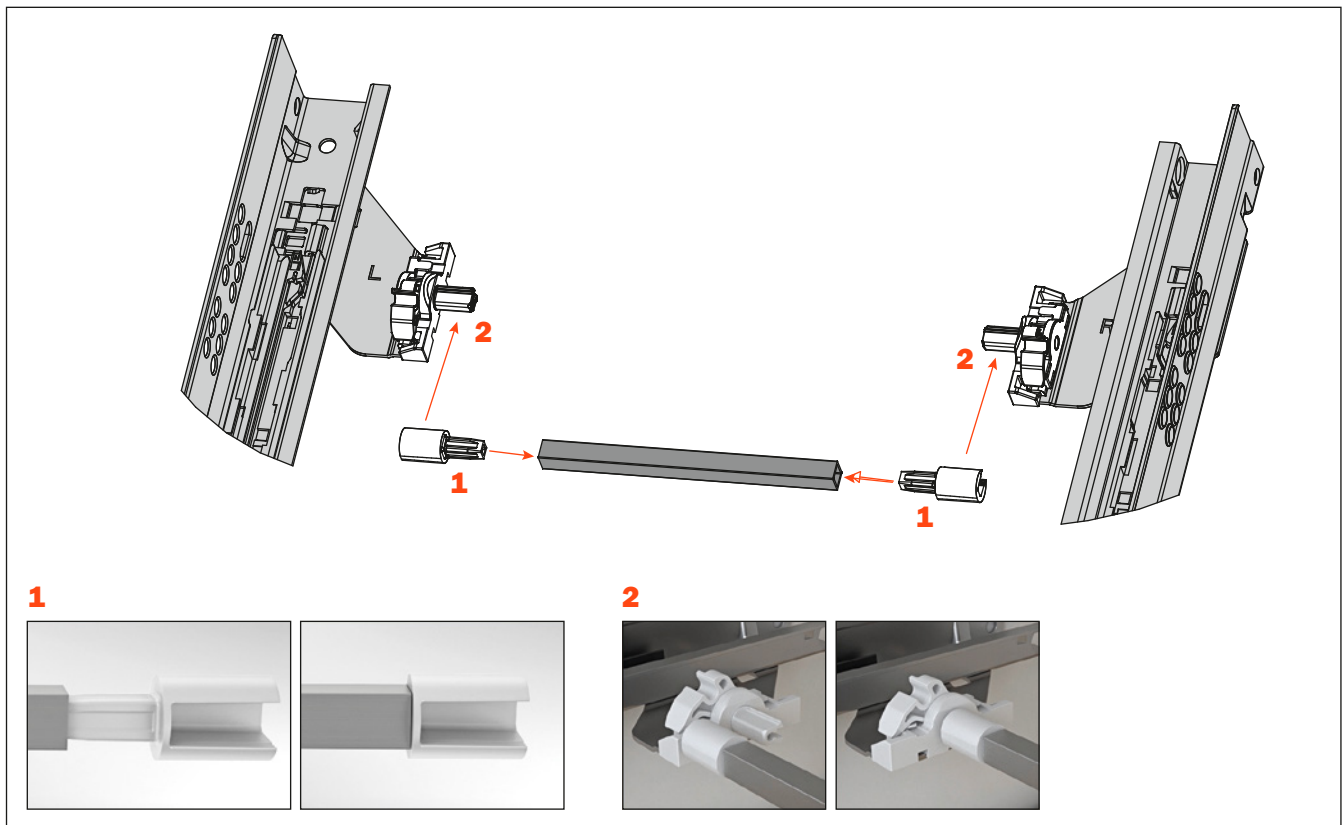


Corte na medida a barra sincronizadora

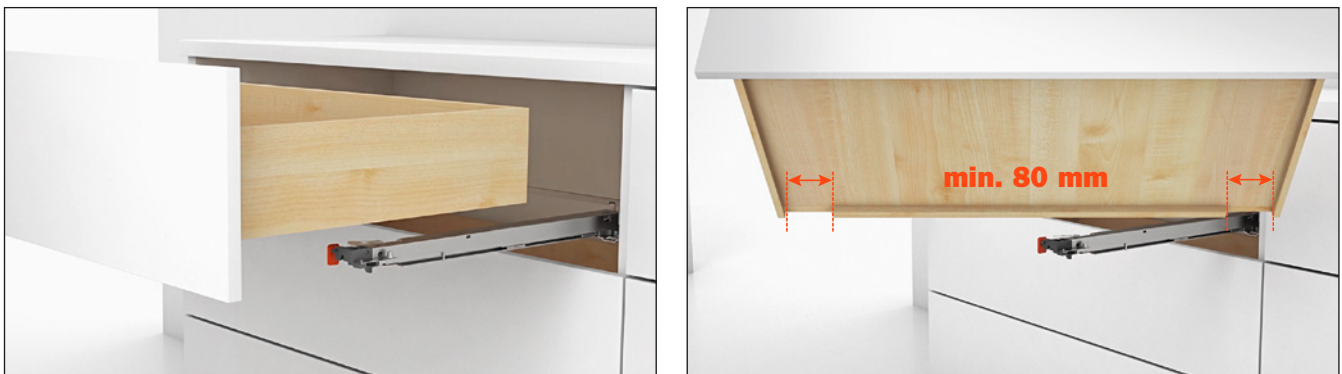


Instruções de montagem

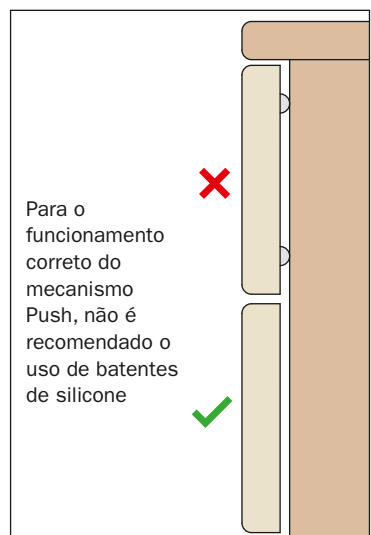
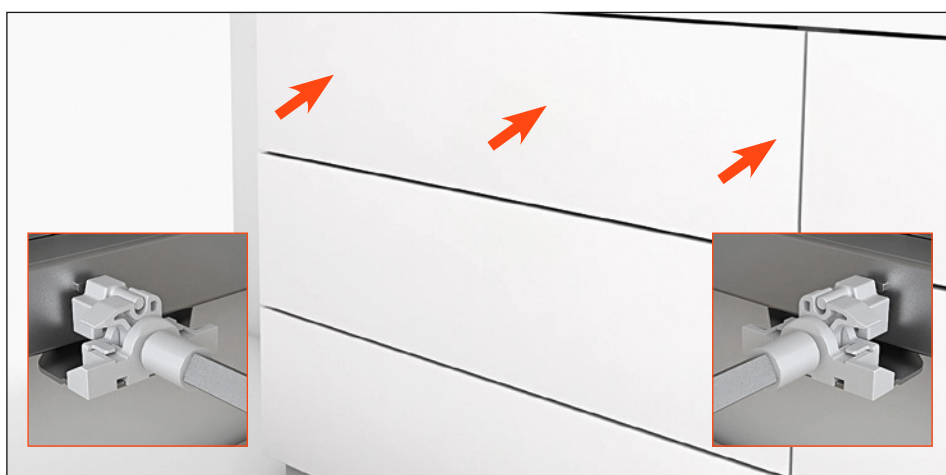
1. Coloque as ponteiros na barra
2. Engate a barra nos eixos das placas



Coloque a gaveta



A gaveta pode ser aberta pressionando qualquer ponto da frontal



Sincronizador Futura Push - Embalagens

EMBALAGEM SIMPLES

APKFGP51150

Extração parcial

EMBALAGEM

1 CAIXA = 20 kit simples

1 KIT:

- 1 barra sincronizadora
- 2 ponteiras
- 2 pinos de comando
- 1 placa direita e 1 placa esquerda



APKFGT51150

Extração total

EMBALAGEM

1 CAIXA = 20 kit simples

1 KIT:

- 1 barra sincronizadora
- 2 ponteiras
- 2 pinos de comando
- 1 placa direita e 1 placa esquerda



EMBALAGEM INDUSTRIAL

APKIGP51150

Extração total

EMBALAGEM = 100 kit

1 KIT:

- 1 Caixa = 100 barras de sincronização
- 200 ponteiras
- 200 eixos de comando
- 1 Caixa = 100 placas direitas
- 1 Caixa = 100 placas esquerdas

APKIGT51150

Extração total

EMBALAGEM = 100 kit

1 KIT:

- 1 Caixa = 100 barras de sincronização
- 200 ponteiras
- 200 eixos de comando
- 1 Caixa = 100 placas direitas
- 1 Caixa = 100 placas esquerdas

