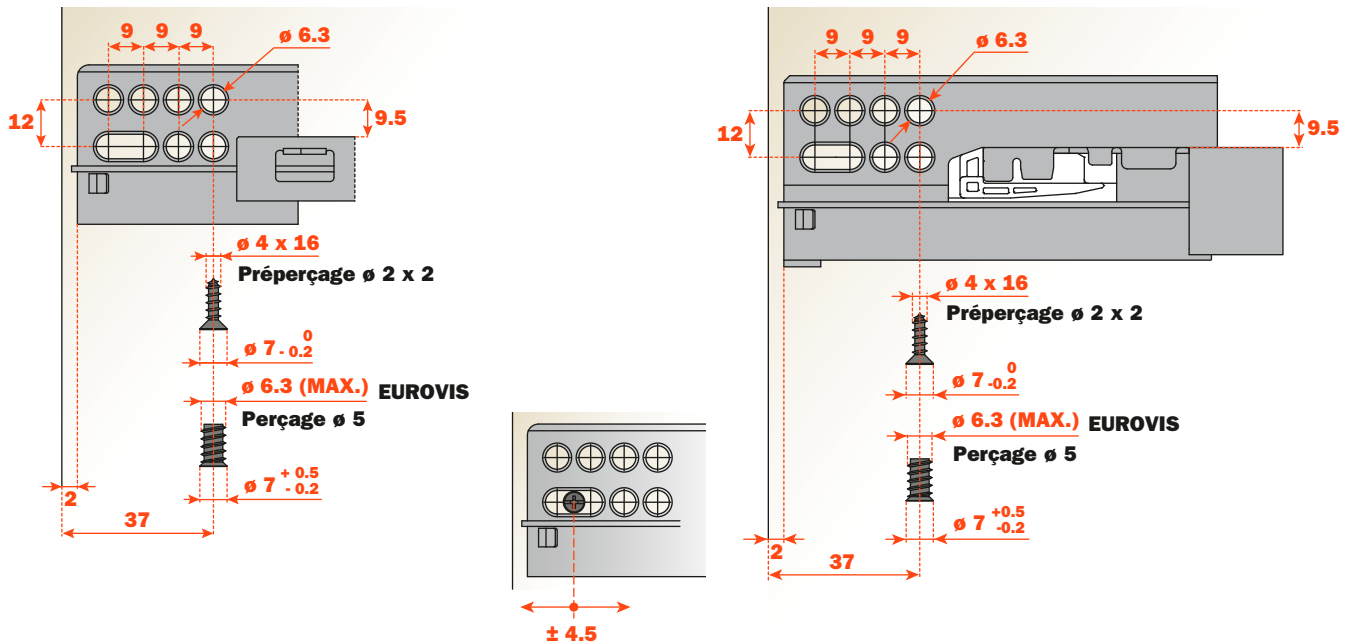


Fixations

Fixation de la coulisse à sortie partielle sur le côté du meuble

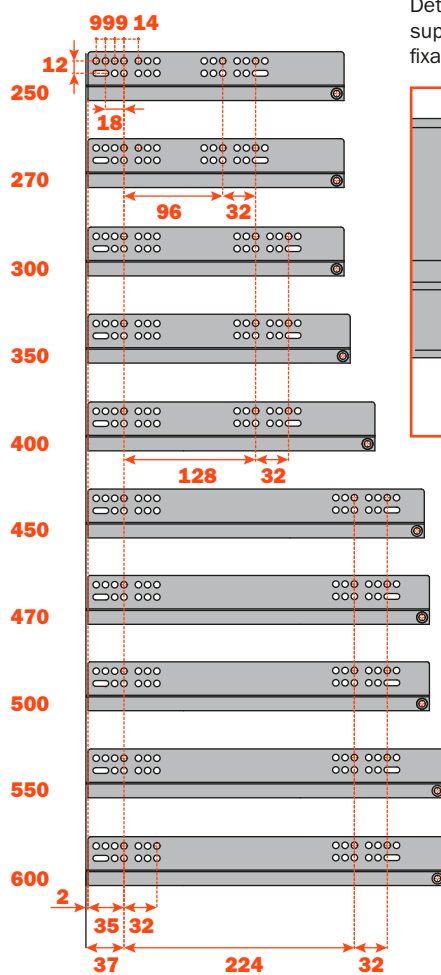
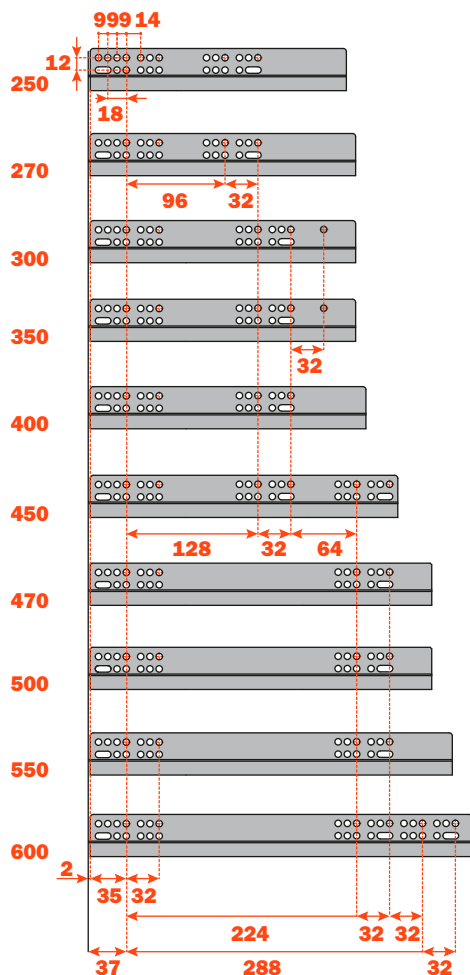
Fixation de la coulisse à sortie totale sur le côté du meuble



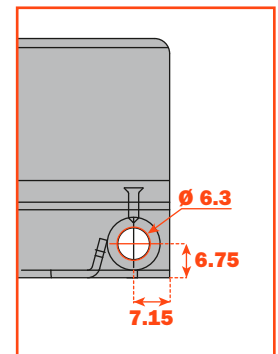
Le trou ovale permet le réglage profondeur du tiroir. Grâce à ce trou, on peut aligner les façades des meubles à tiroirs avec tiroirs rentrants ou avec coulisses avec ouverture Push.

Position des trous de fixation de la coulisse sur le côté du meuble. Sortie partielle

Position des trous de fixation de la coulisse sur le côté du meuble. Sortie totale



Détail du trou arrière supplémentaire de fixation



Clip - Préparation du tiroir

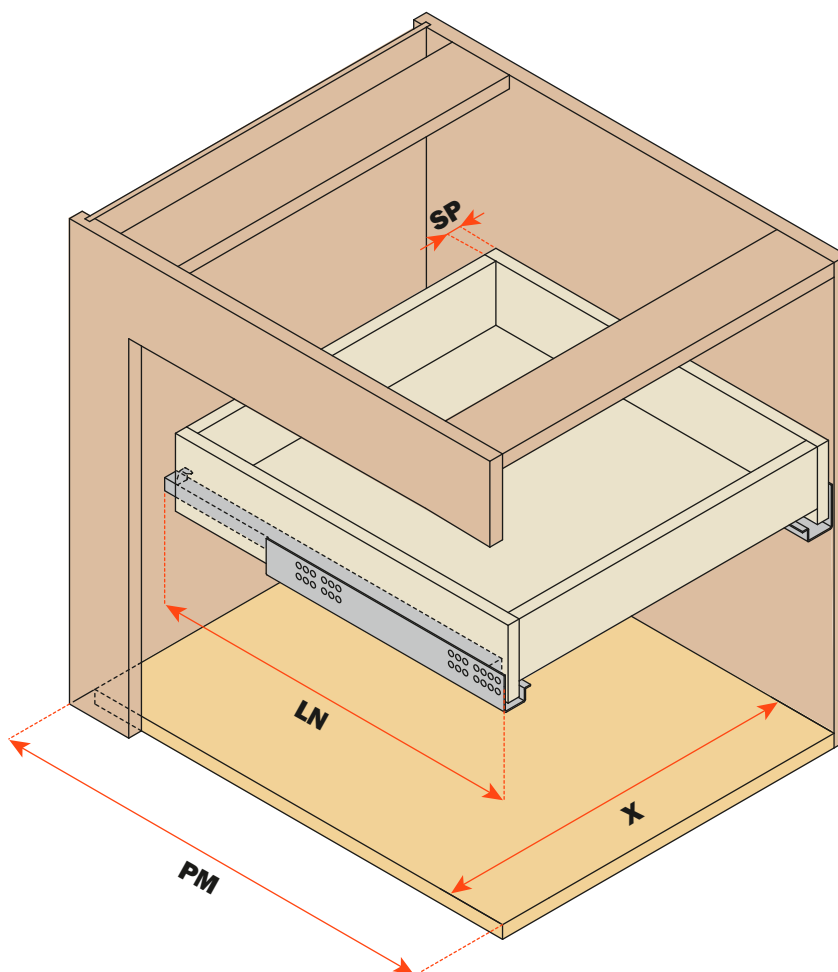
Légende

SP = Épaisseur du tiroir

LN = Longueur nominale de la coulisse

PM = Profondeur du meuble

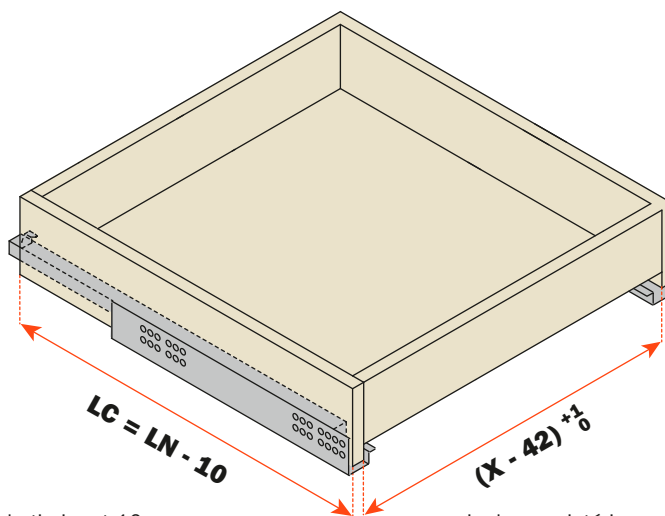
X = Largeur intérieure du meuble



Dimensions du tiroir

LC = Longueur de la coulisse - 10 mm

X - 42 = Largeur intérieure du tiroir

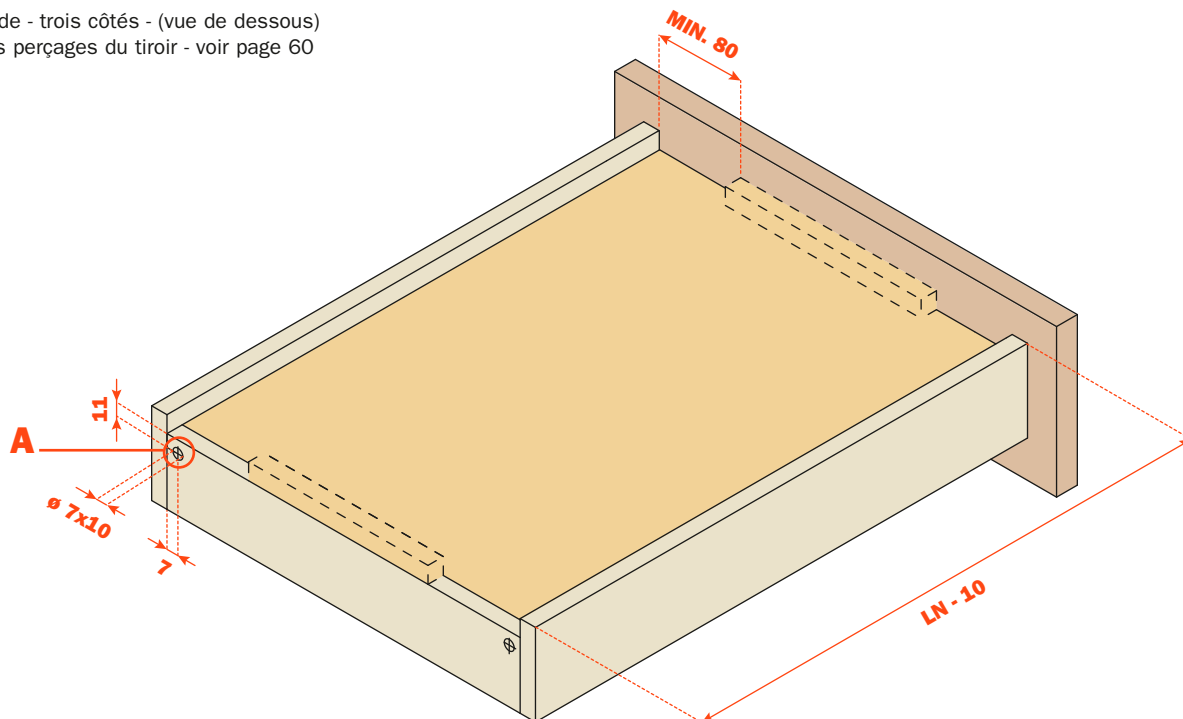


La longueur du tiroir est 10 mm inférieure à la longueur de la coulisse

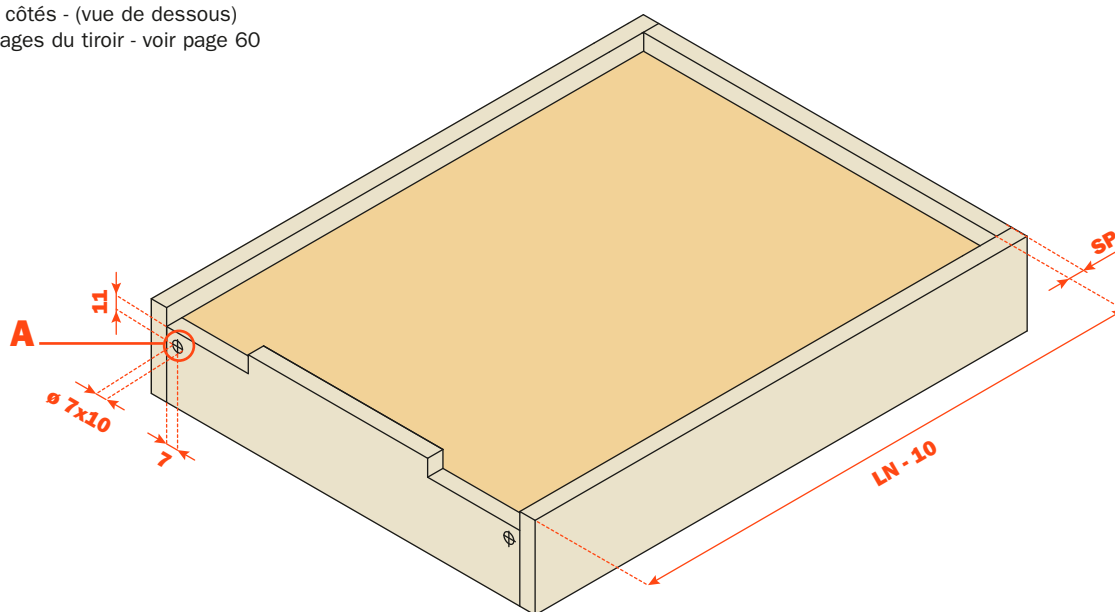
La largeur intérieure du tiroir est 42 mm inférieure à la largeur intérieure du meuble

Futura - Clip - Perçage du tiroir

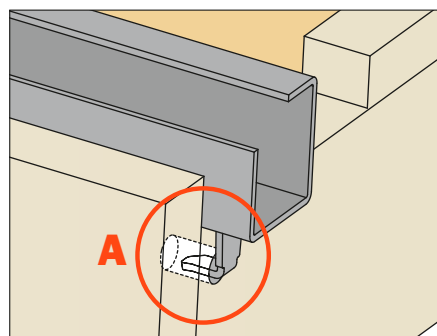
Tiroir avec façade - trois côtés - (vue de dessous)
 Gabarit pour les perçages du tiroir - voir page 60



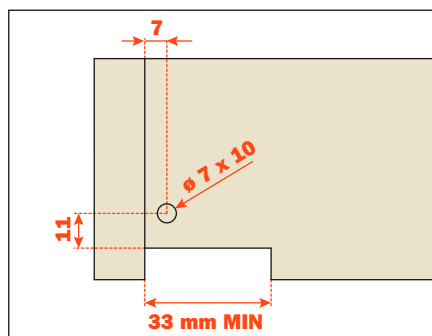
Tiroir interne - quatre côtés - (vue de dessous)
 Gabarit pour les perçages du tiroir - voir page 60



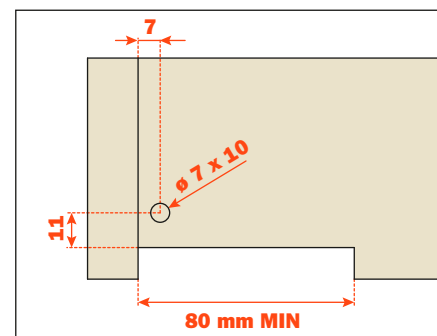
ACCROCHAGE ARRIÈRE



OUVERTURE A L'ARRIÈRE DU TIROIR



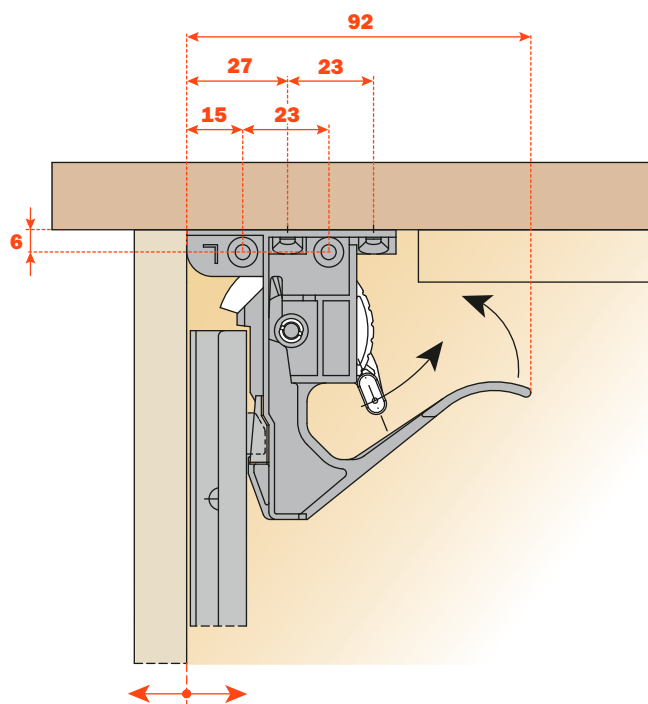
**OUVERTURE A L'ARRIÈRE DU TIROIR
 avec système de synchronisation
 Futura Push**



Utiliser le **gabarit de perçage** pour l'accrochage arrière, voir page 60.

Clip à 1 réglage - Informations techniques

Fixation clip

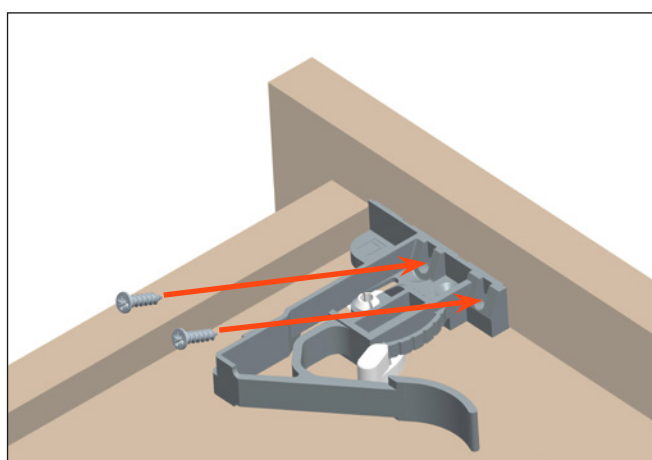
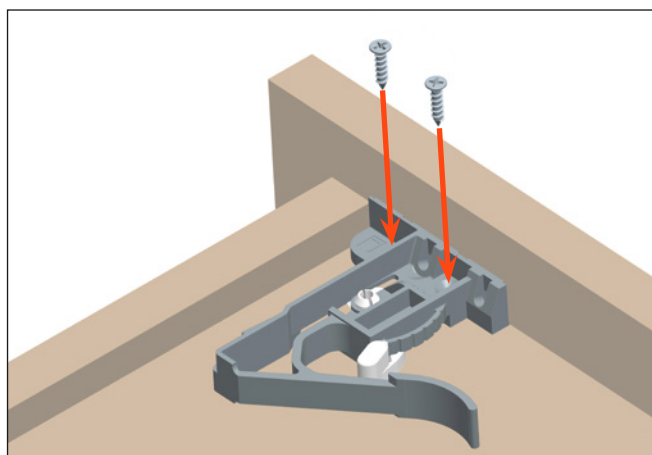


1071000010100

Clip droit et gauche

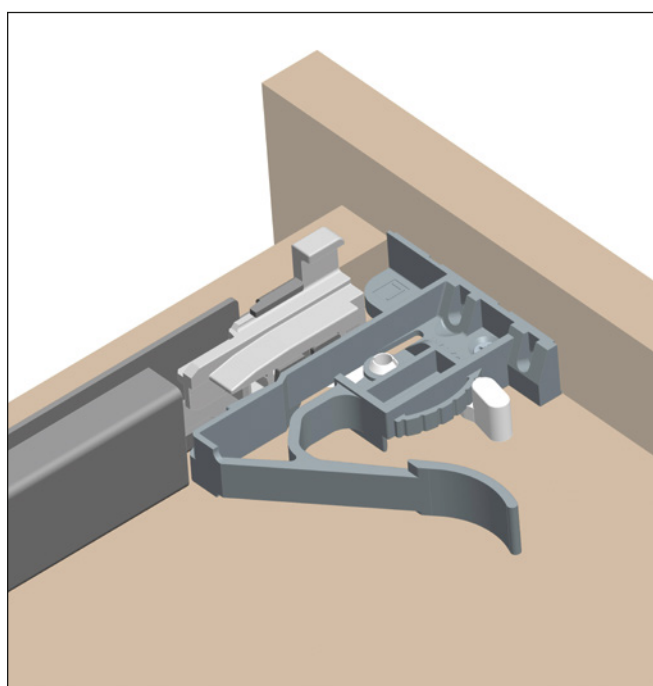
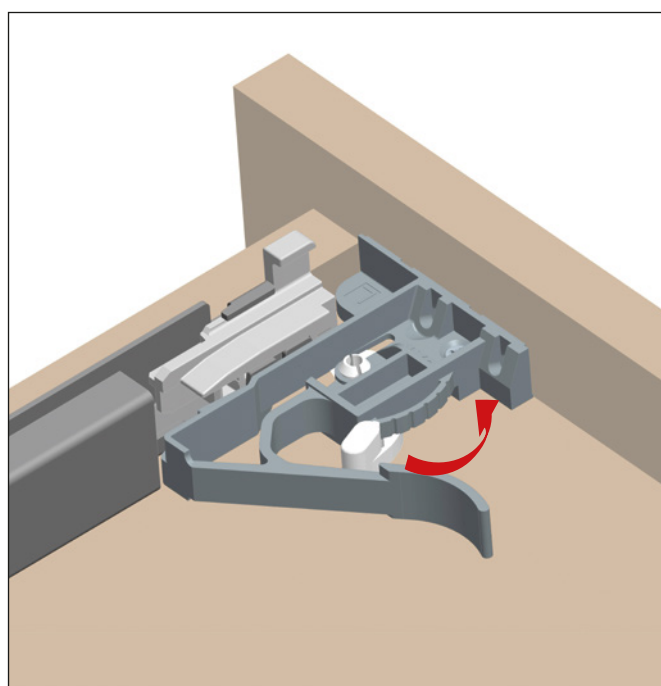
EMBALLAGE :

2 CARTONS = 100 pièces droites et 100 pièces gauches



Réglage vertical + 2.5 mm

Tourner le levier vers la façade du tiroir pour obtenir le réglage vertical.
Cette opération s'effectue sans outil.



Futura - Clip à 3 réglages

Les 3 réglages permettent :

- d'aligner les tiroirs entre eux;
- d'aligner les tiroirs avec le meuble.

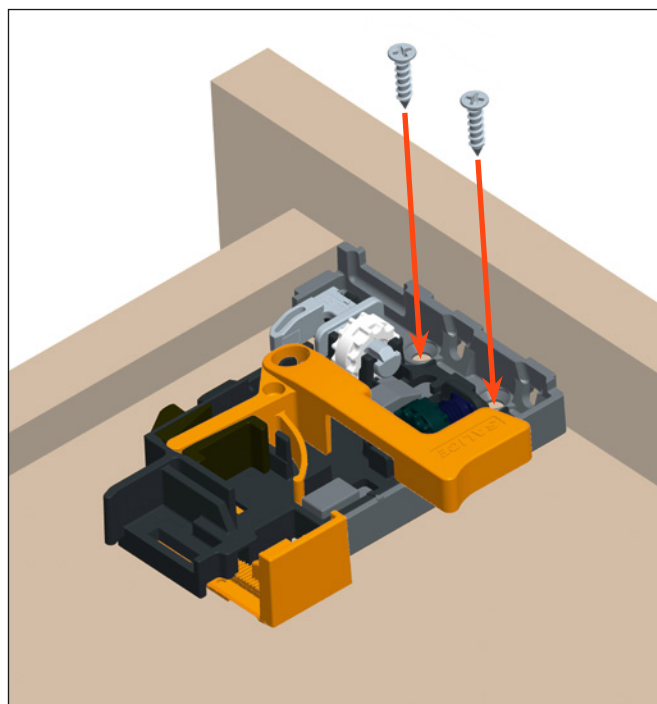
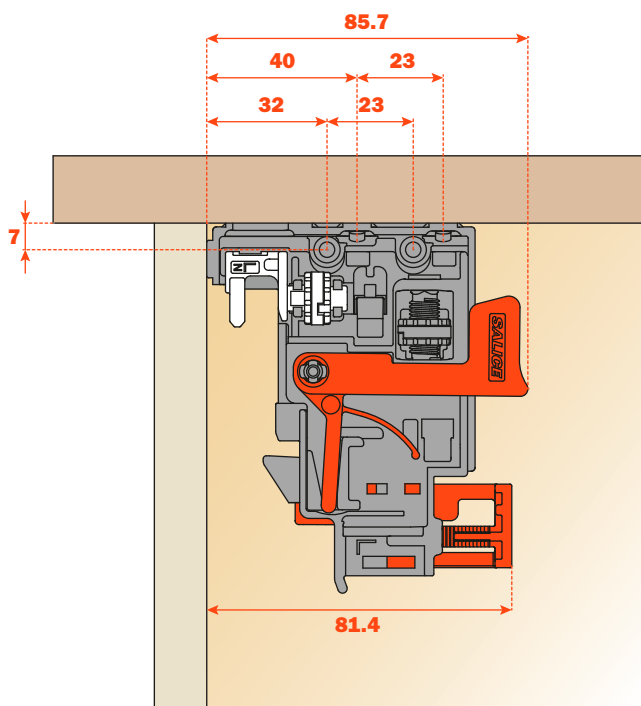
Caractéristiques et avantages du clip :

- développé pour toutes les versions de coulisses à sortie totale
- les 3 réglages s'effectuent sans outil
- système breveté pour le démontage du tiroir, à faire sous la façade ou sous les côtés du tiroir
- clip fabriqué en fibre de carbone en raison de sa légèreté, de sa résistance et de sa dureté

Montage du clip

Positionner le clip gauche et droit dans la partie antérieure du tiroir.

Fixer avec les vis sur le fond ou sur la façade du tiroir comme indiqué dans les images ci-dessous.

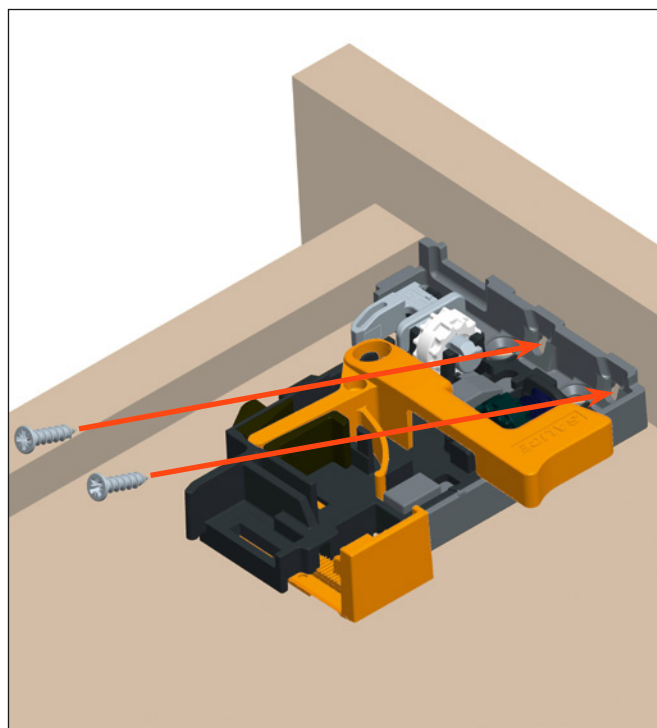


1075000010100

Clip droit et gauche avec réglages intégrés

EMBALLAGE :

2 CARTONS = 100 pièces droites et 100 pièces gauches

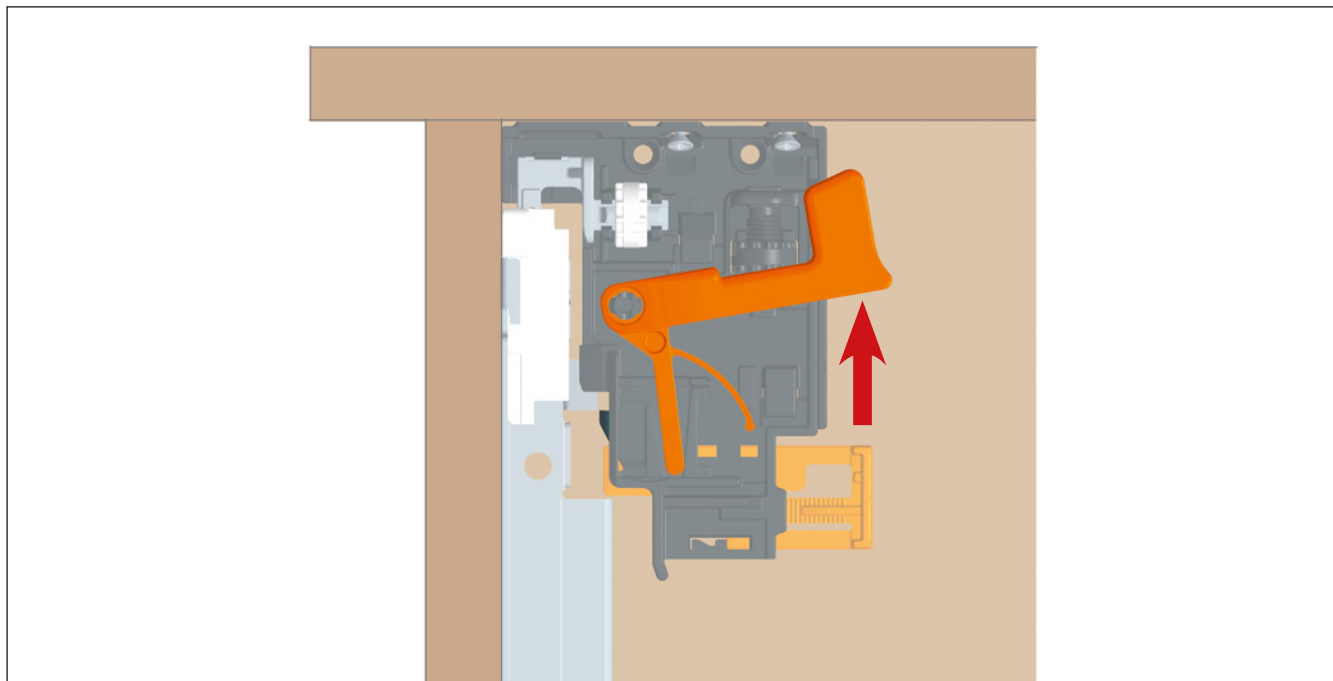


Démontage du tiroir

Le tiroir peut être démonté en agissant sous la façade ou sous les côtés.

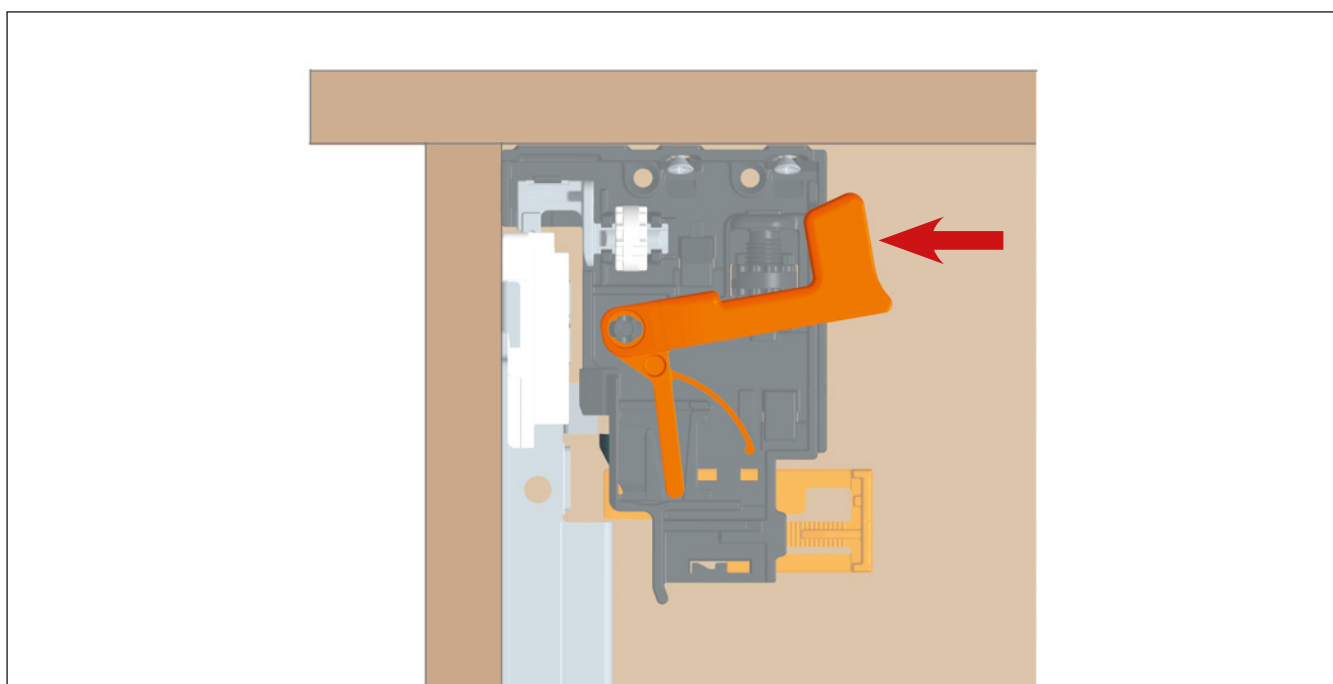
Démontage frontal :

positionner les mains sous la partie antérieure du tiroir et agir sur les leviers oranges, comme indiqué sur le dessin, en faisant glisser le tiroir en avant.



Démontage latéral :

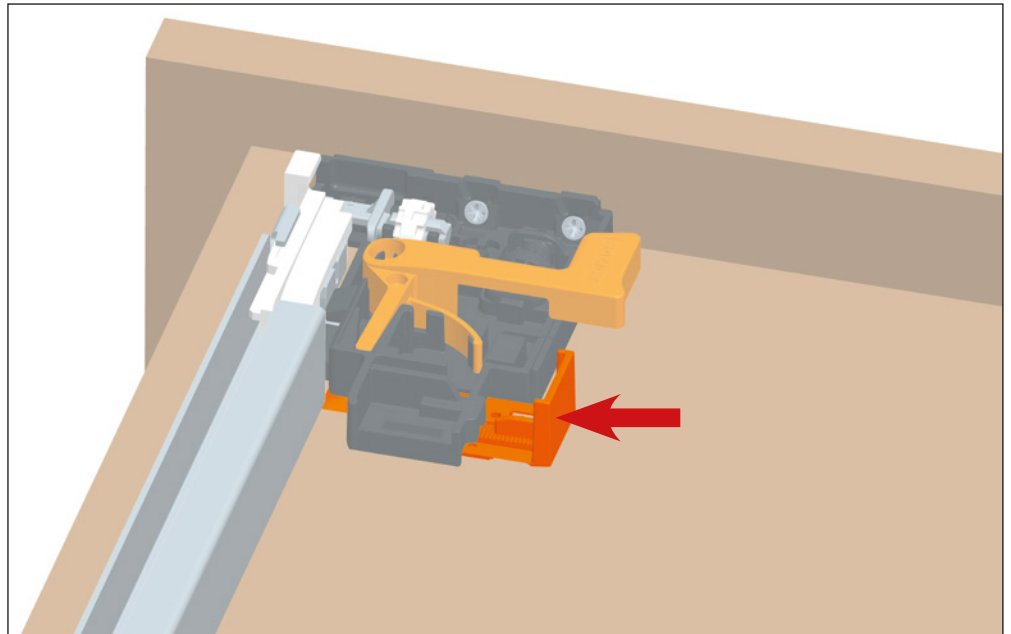
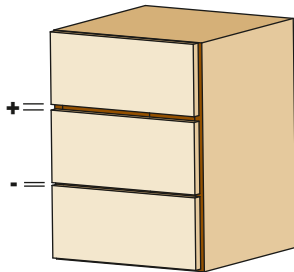
positionner les mains sous les deux côtés du tiroir et agir sur les leviers oranges, comme indiqué sur le dessin, en faisant glisser le tiroir en avant.



Futura - clip à 3 réglages

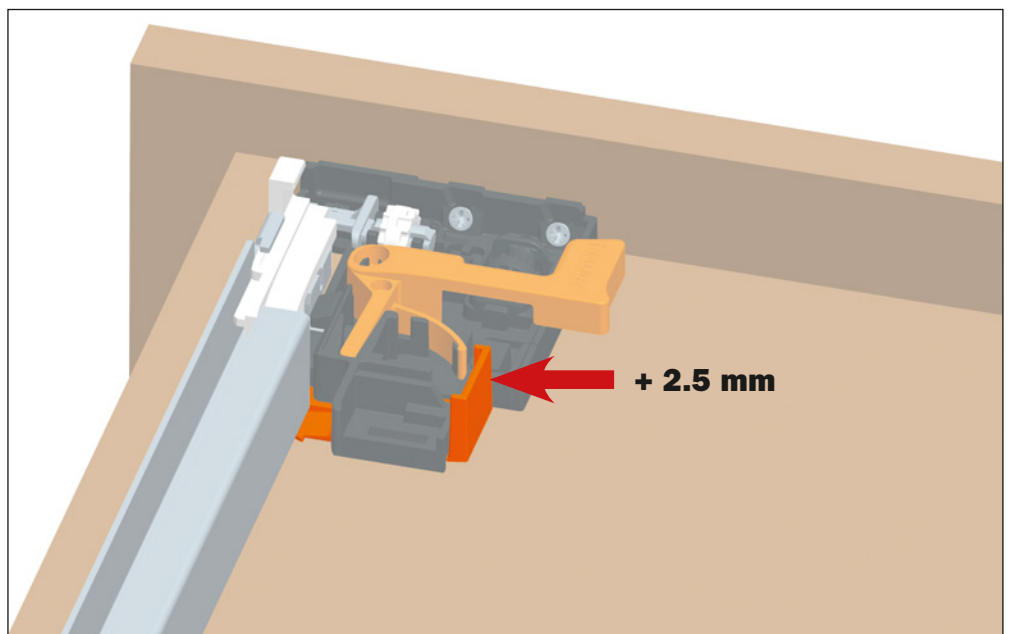
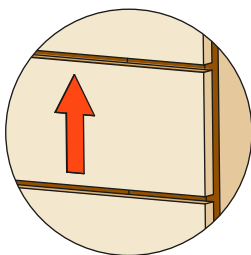
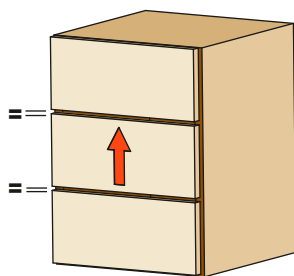
Réglage vertical + 2.5 mm

Position initiale des leviers pour le réglage vertical.



Pousser le levier vers l'extérieur du tiroir pour obtenir le réglage vertical.

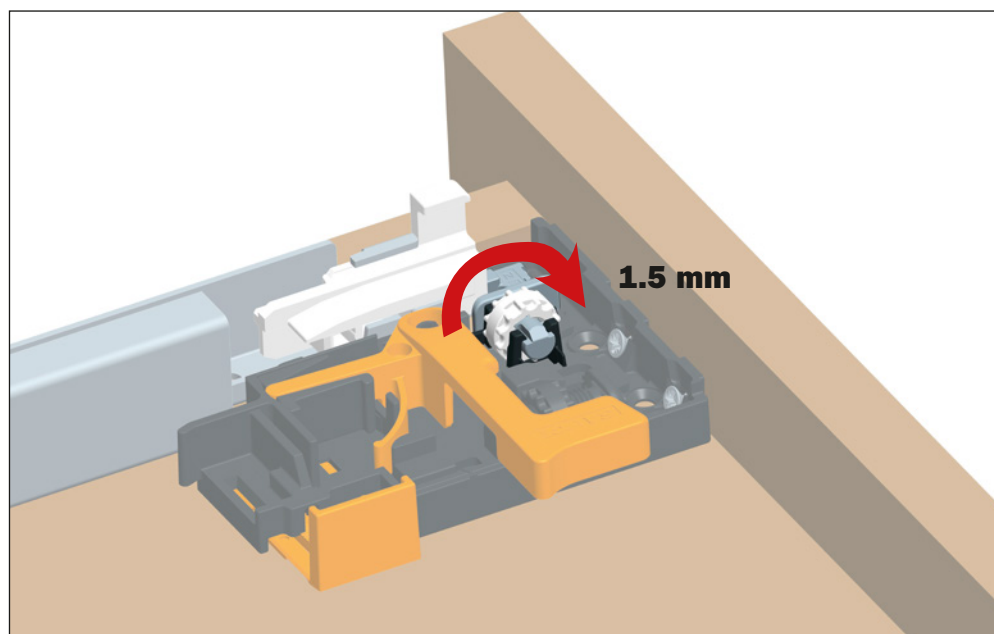
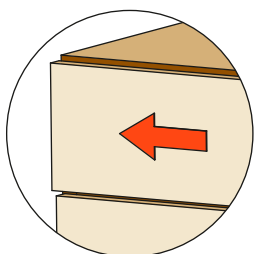
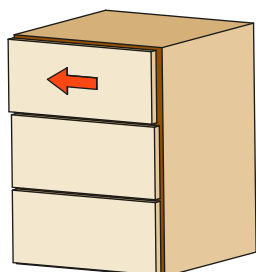
Cette opération s'effectue sans outil.



Réglage latéral + 1.5 mm - 1.5 mm

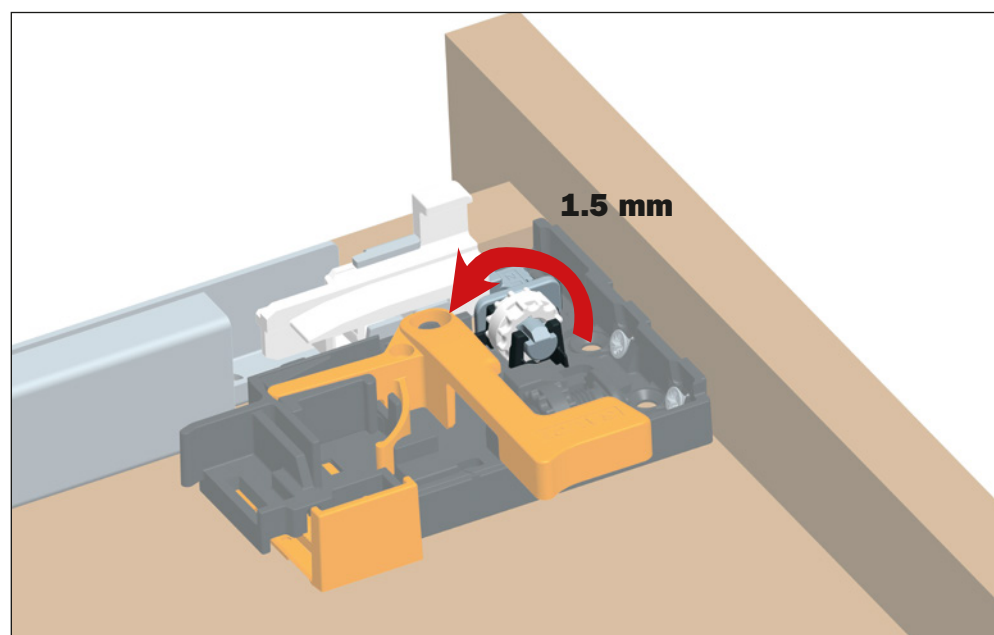
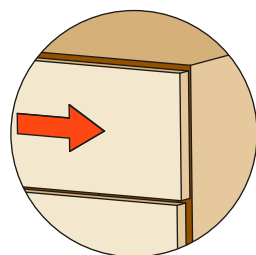
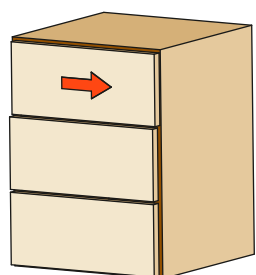
Tourner la molette blanche vers la façade du tiroir pour régler la façade vers la gauche.
Le clip se positionne au niveau 0.

Cette opération s'effectue sans outil.



Tourner la molette blanche vers le panneau arrière du tiroir pour régler à droite.
Le clip se positionne au niveau 0.

Cette opération s'effectue sans outil.



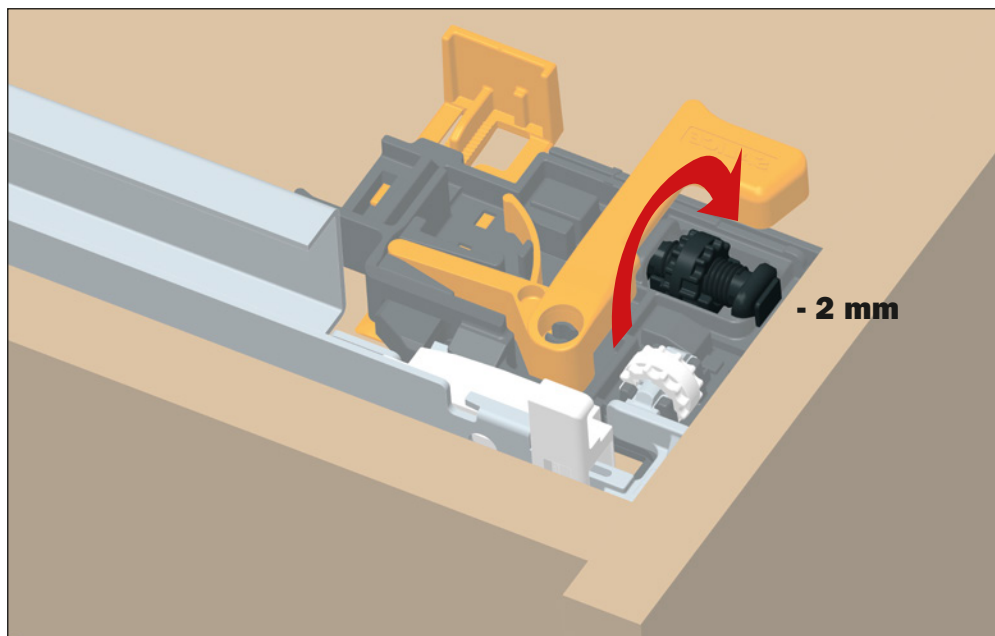
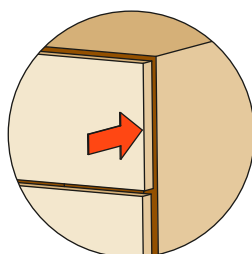
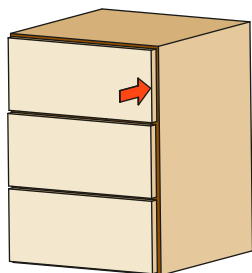
Il est conseillé d'effectuer le réglage latéral sur les deux clips dans le même sens pour maintenir les coulisses parallèles et conserver parfaitement toutes les qualités de coulissement.

Futura - clip à 3 réglages

Réglage frontal + 2 mm - 2 mm

Tourner la molette noire vers l'intérieur pour déplacer le tiroir en arrière.
Le clip se positionne au niveau 0.

Cette opération s'effectue sans outil.



Tourner la molette noire vers l'extérieur pour déplacer le tiroir en avant.
Le clip se positionne au niveau 0.

Cette opération s'effectue sans outil.

