

Synchronisator für F70 Push Führungen

Das Synchronisationssystem für Futura Führungen mit Push-Öffnung wurde entwickelt, um das Öffnen von Schubladen beliebiger Breite mit minimalem Aufwand zu ermöglichen.

Das System verbindet die beiden Führungen zu einem Funktionselement. Ein leichter Druck, auch auf die äußersten Bereiche der Front, reicht aus, um die Push-Zuhaltung freizusetzen und den Schubkasten zu öffnen. Der Synchronisator kann mit jeder Schubladenbreite verwendet werden; seine Funktion wird bei breiteren Schubladen aber deutlicher spürbar.

Der Kunde kann daher die Mindestbreite für das Einfügen des Synchronisators auswählen.

Die Verwendung wird jedoch empfohlen bei Schubladen über 80 cm Breite.

HAUPTMERKMALE DES PRODUKTS:

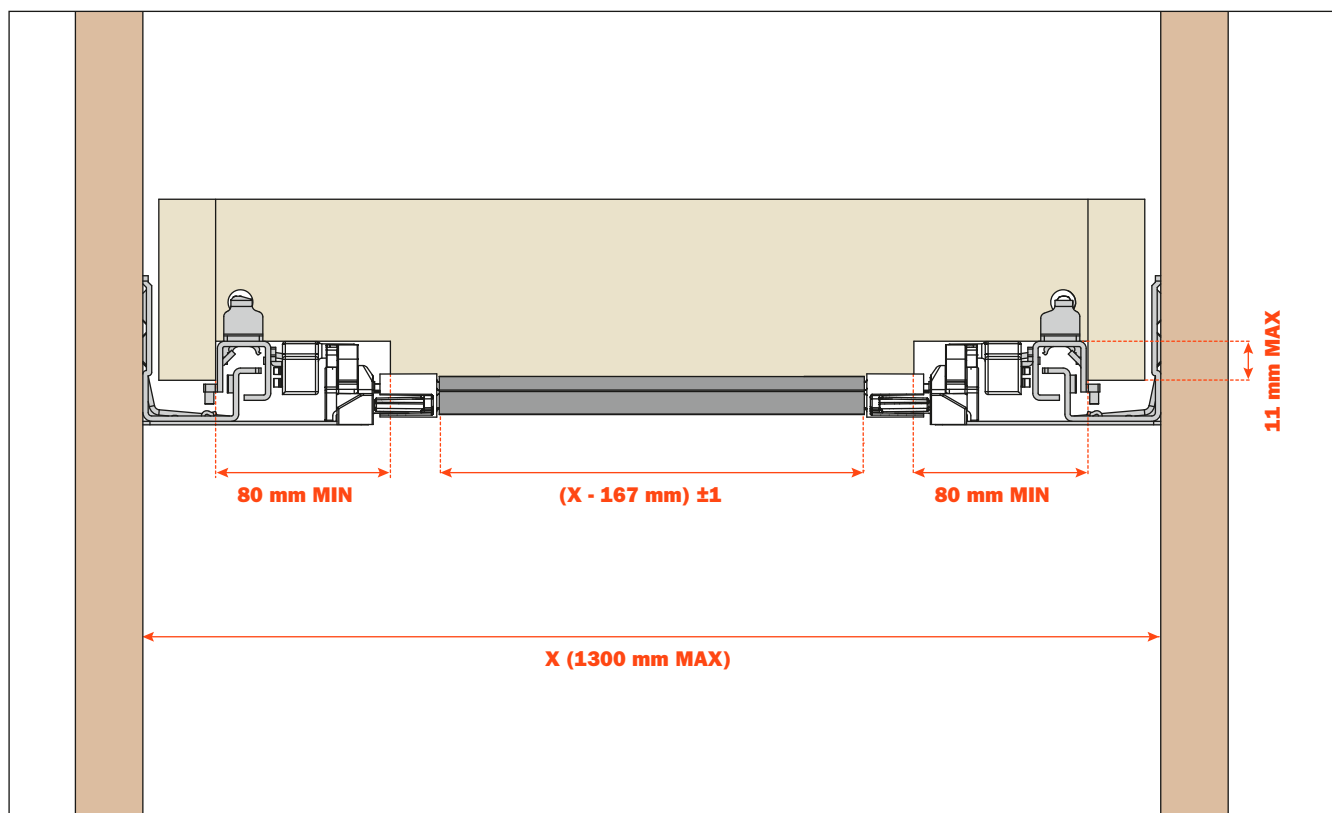
- perfekte geräuschlose Gleitbewegung
- die Belastbarkeit der Führung ändert sich nicht
- für alle Führungslängen erhältlich
- min. Breite des Möbels (X) = 280 mm
- max. Breite des Möbels (X) = 1300 mm
- Länge der Stange = 1150 mm (auf Maß zuschneiden)



Technische Informationen - Formel für den Zuschnitt der Stange

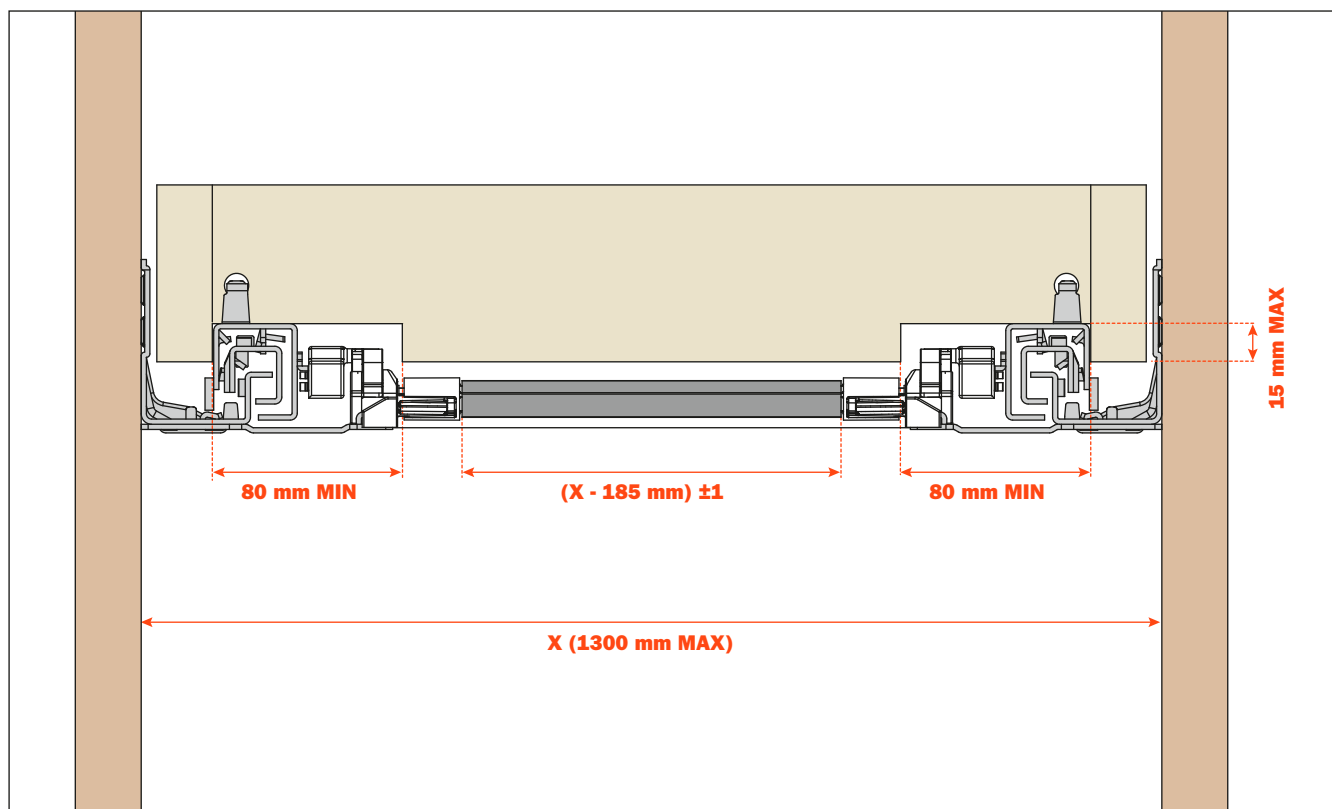
Teilauszug

Für die Montage des Synchronisators ist eine hintere Aussparung der Schublade von mindestens 80 mm erforderlich.



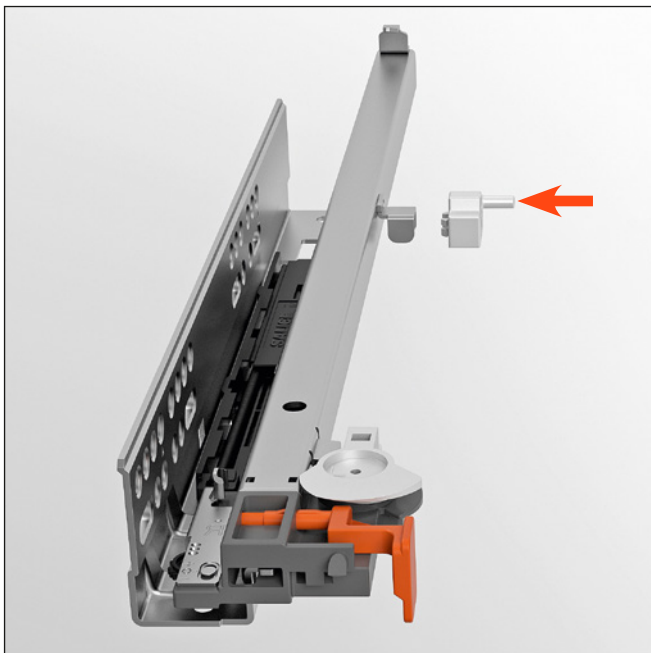
Vollauszug

Für die Montage des Synchronisators ist eine hintere Aussparung der Schublade von mindestens 80 mm erforderlich.

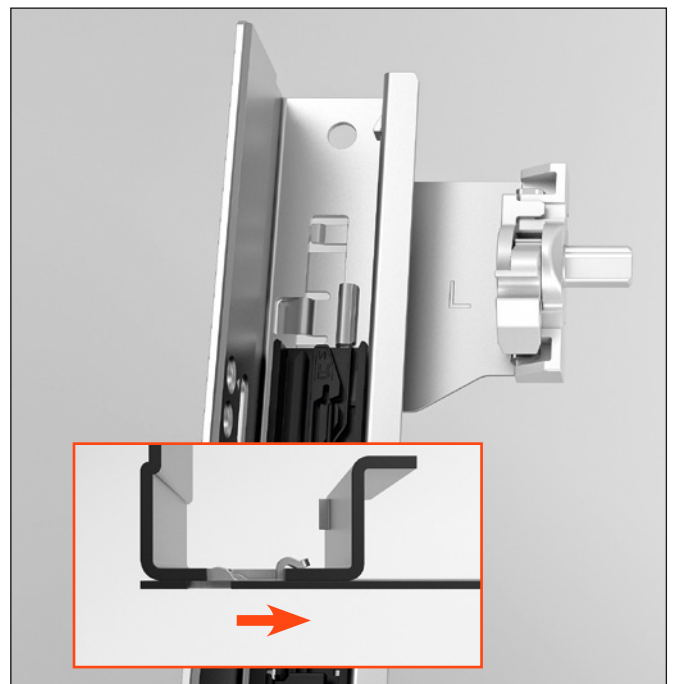
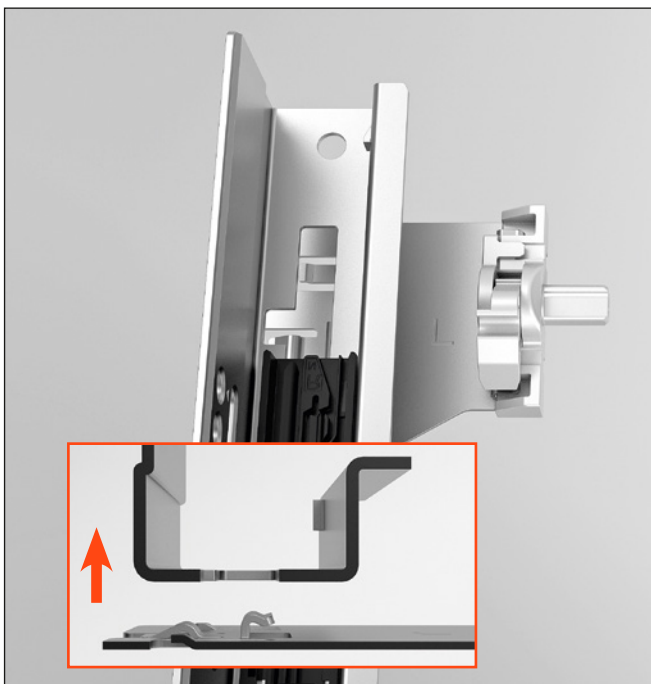


Futura Push Synchronisator - Teilauszug - Montageanleitungen

Die Steuerstifte an den Führungen einhaken

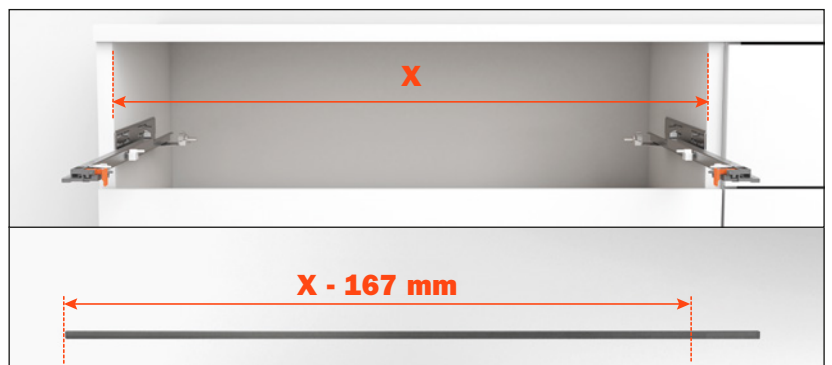


Die Platten wie durch die Pfeile angezeigt aufschieben, um sie an den Führungen zu befestigen



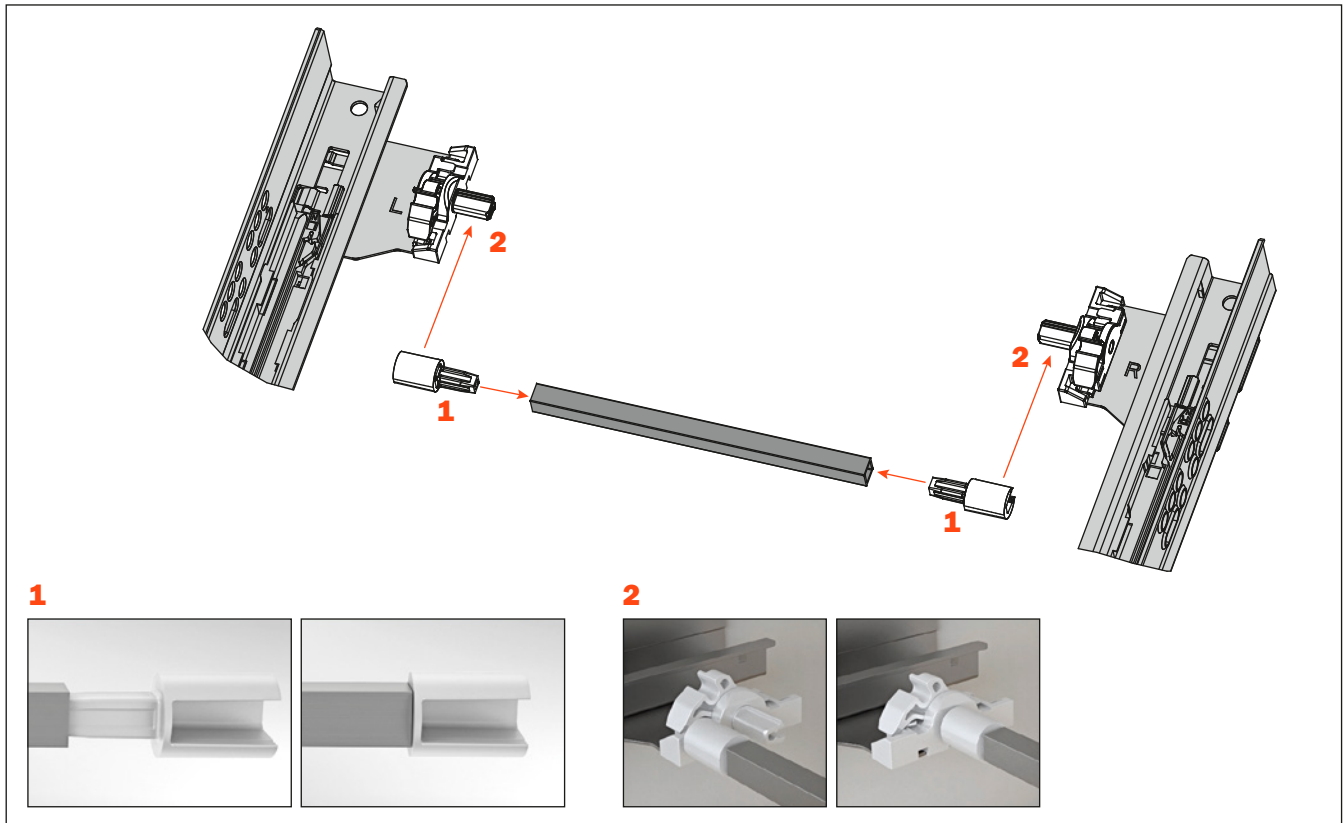
Die Führungen an der Möbelseite anschrauben

Die Stabilisierungsstange auf Maß zuschneiden

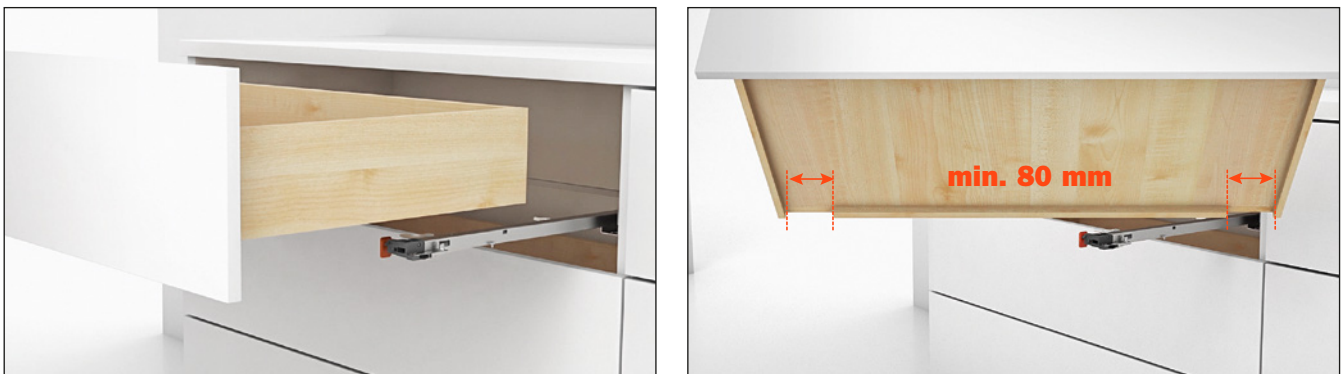


Teilauszug - Montageanleitungen

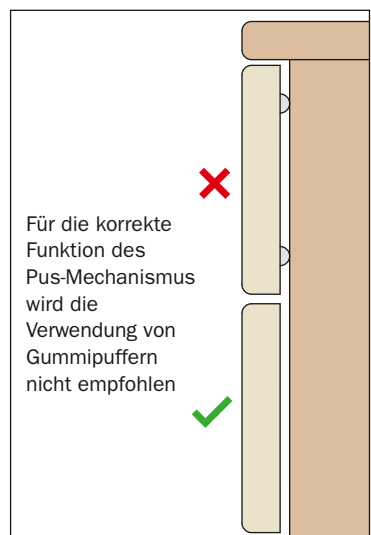
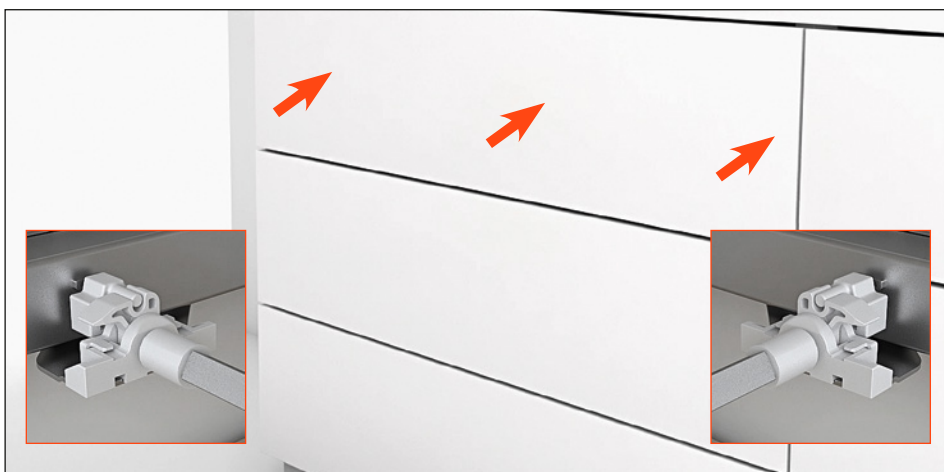
1. Die Spitzen in die Stange einführen
2. Die Stange an den Platten einhaken



Die Schublade auf den Führungen positionieren

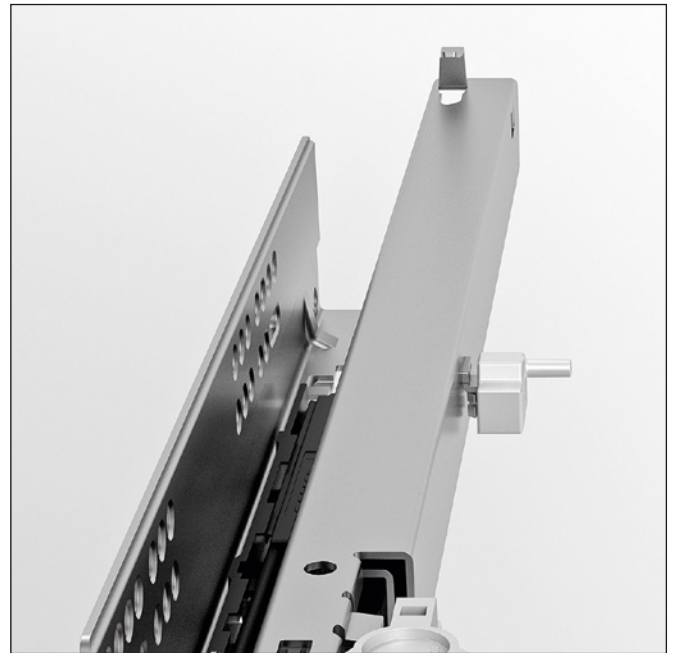
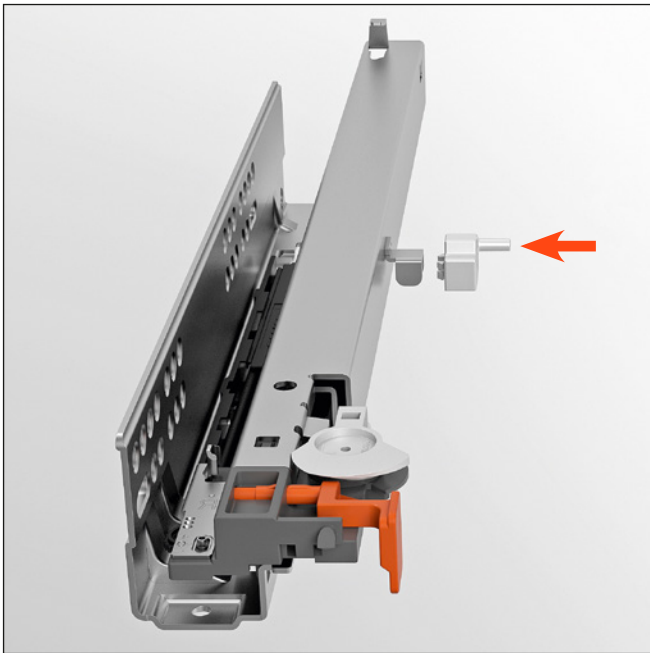


Das Öffnen der Schubladen ist beim Drücken auf alle Bereiche der Schubladenfront möglich

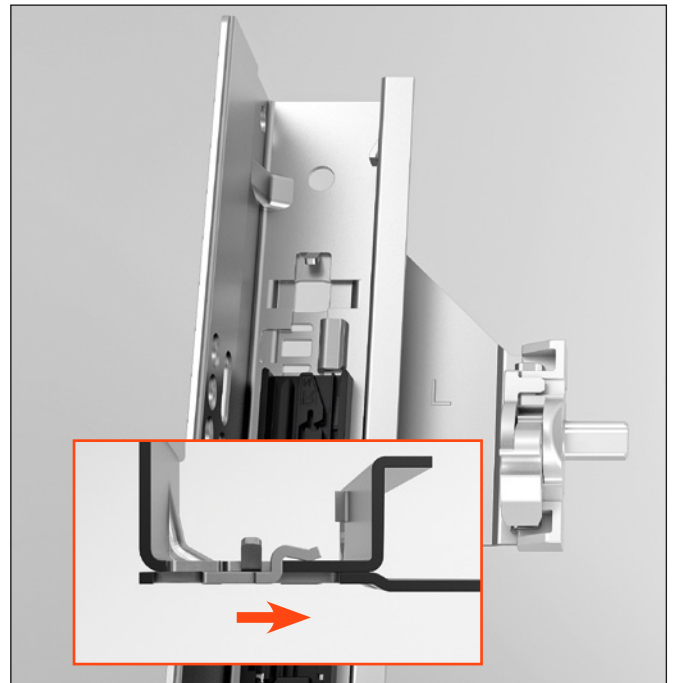
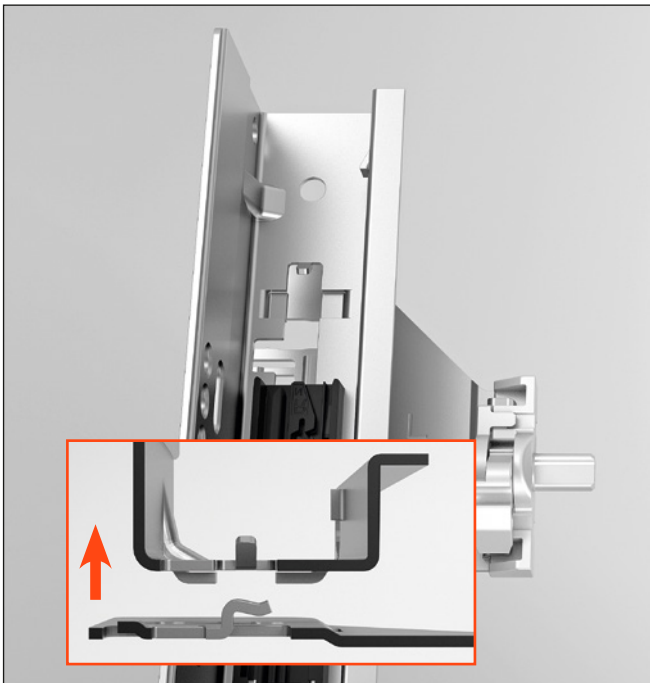


Futura Push Synchronisator - Vollauszug - Montageanleitungen

Die Steuerstifte an den Führungen einhaken

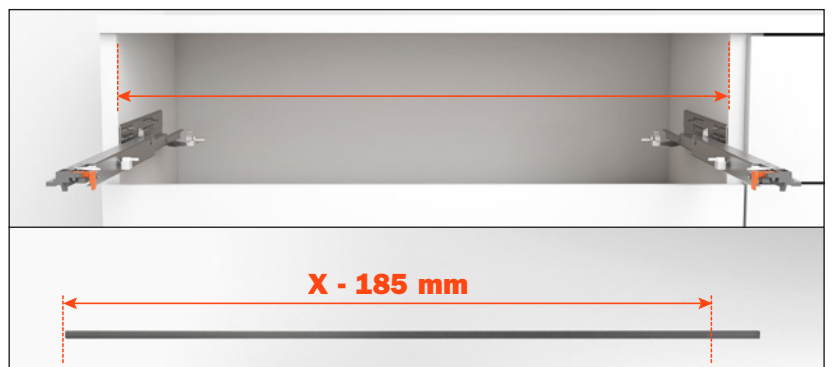


Die Platten wie durch die Pfeile angezeigt aufschieben, um sie an den Führungen zu befestigen



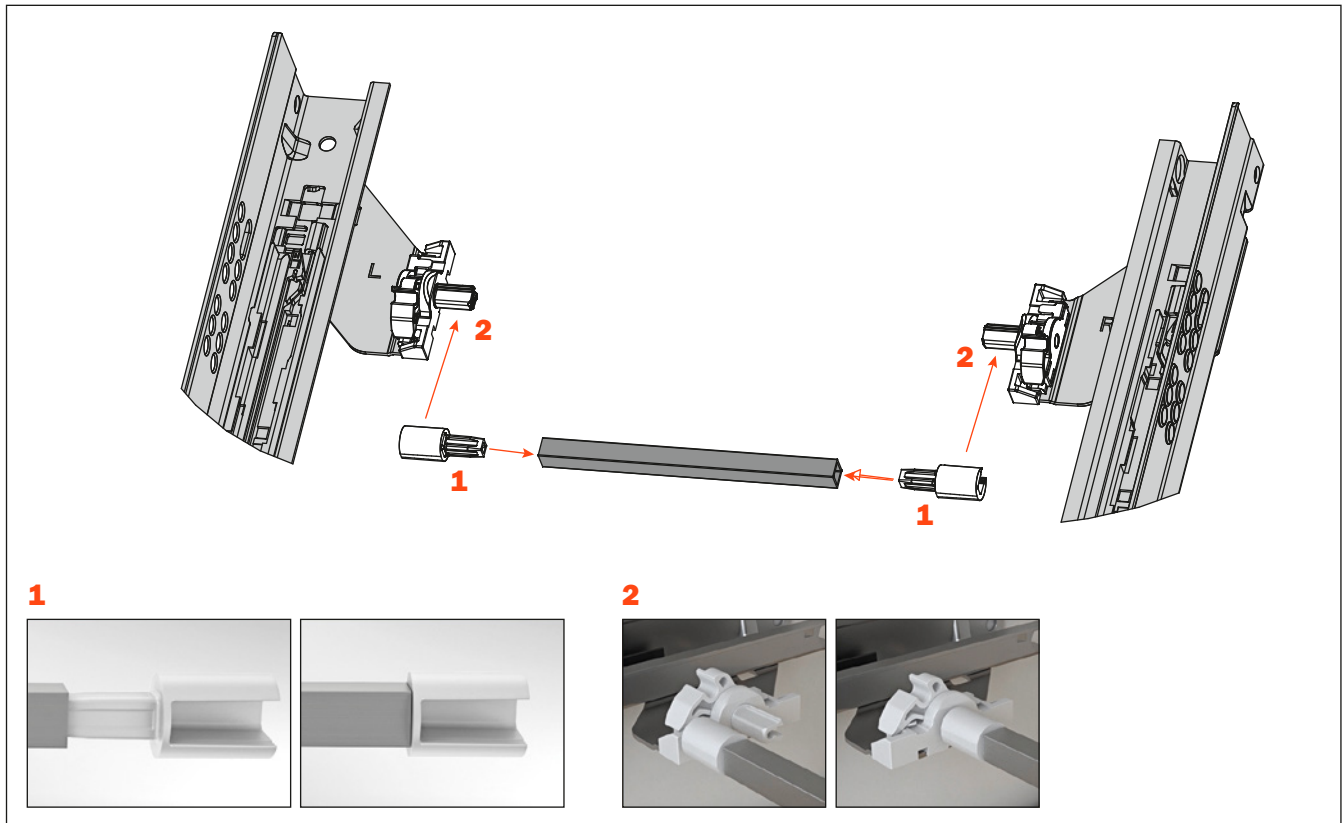
Die Führungen an der Möbelseite anschrauben

Die Stabilisierungsstange auf Maß zuschneiden

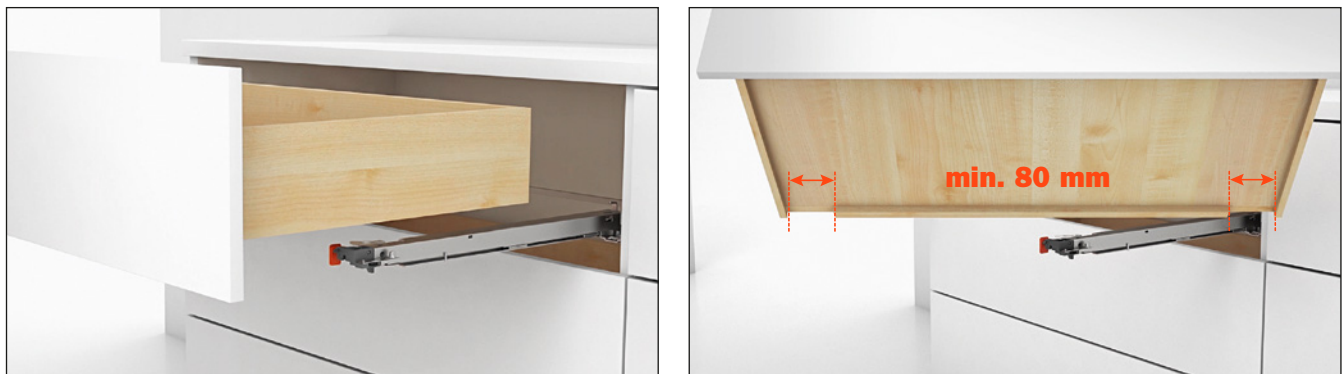


Montageanleitungen

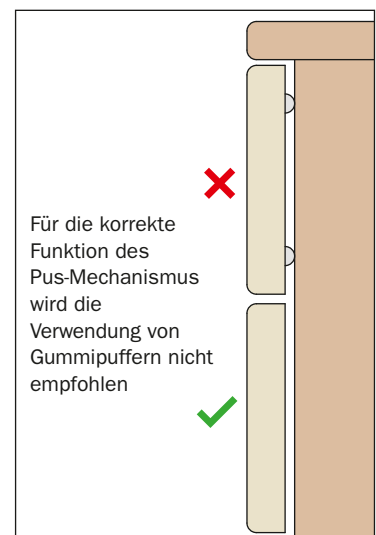
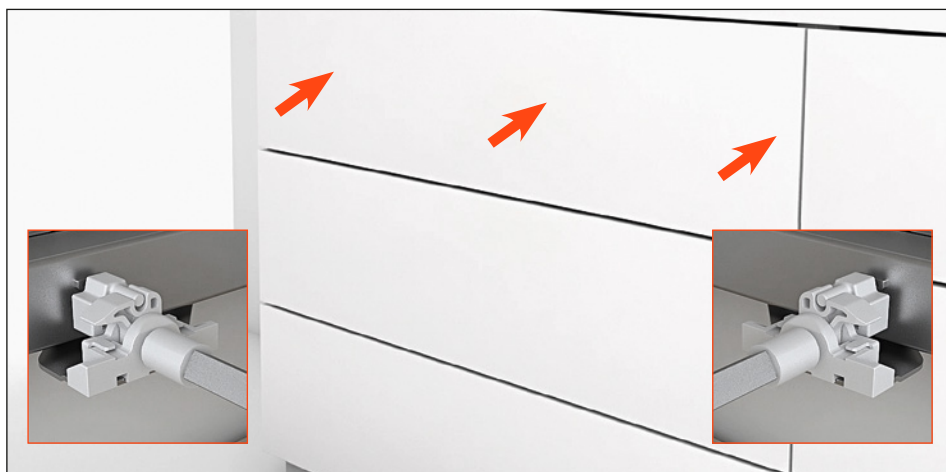
1. Die Spitzen in die Stange einführen
2. Die Stange an den Platten einhaken



Die Schublade auf den Führungen positionieren



Das Öffnen der Schubladen ist beim Drücken auf alle Bereiche der Schubladenfront möglich



Verpackungen - Synchronisator

EINZELNE VERPACKUNG

APKFGP51150

Teilauszug

VERPACKUNG

1 KARTON = 20 einzelne Kits

1 KIT:

- 1 Stabilisierungsstange
- 2 Spitzen
- 2 Steuerstifte
- 1 Platte rechts und 1 Platte links



APKFGT51150

Vollauszug

VERPACKUNG

1 KARTON = 20 einzelne Kits

1 KIT:

- 1 Stabilisierungsstange
- 2 Spitzen
- 2 Steuerstifte
- 1 Platte rechts und 1 Platte links



INDUSTRIEVERPACKUNG

APKIGP51150

Teilauszug

VERPACKUNG = 100 Kits

1 KIT:

- 1 Karton = 100 Stabilisierungsstangen
200 Spitzen
200 Steuerstifte
- 1 Karton = 100 Platten rechts
- 1 Karton = 100 Platten links

APKIGT51150

Vollauszug

VERPACKUNG = 100 Kits

1 KIT:

- 1 Karton = 100 Stabilisierungsstangen
200 Spitzen
200 Steuerstifte
- 1 Karton = 100 Platten rechts
- 1 Karton = 100 Platten links

