

Sincronizador Futura Push

El sistema de sincronización para guías Futura con abertura Push nace con el objetivo de permitir la apertura de cajones de cualquier ancho sin inconvenientes.

Su tarea, en efecto, es conectar las dos guías de modo que se conviertan en un único elemento; una presión en el frontal, ejercida en cualquier punto (hasta en los más extremos), es suficiente para obtener el desenganche de los dispositivos Push y la consecuente apertura del cajón.

El sincronizador se puede aplicar en cualquier ancho del cajón; su función será más evidente y más eficaz, cuanto más ancho sea el cajón. El cliente puede, de esta forma, elegir el ancho mínimo, en el cual insertarlo, aunque nosotros aconsejamos utilizar cajones con ancho superior a 80 cm.

Características del producto:

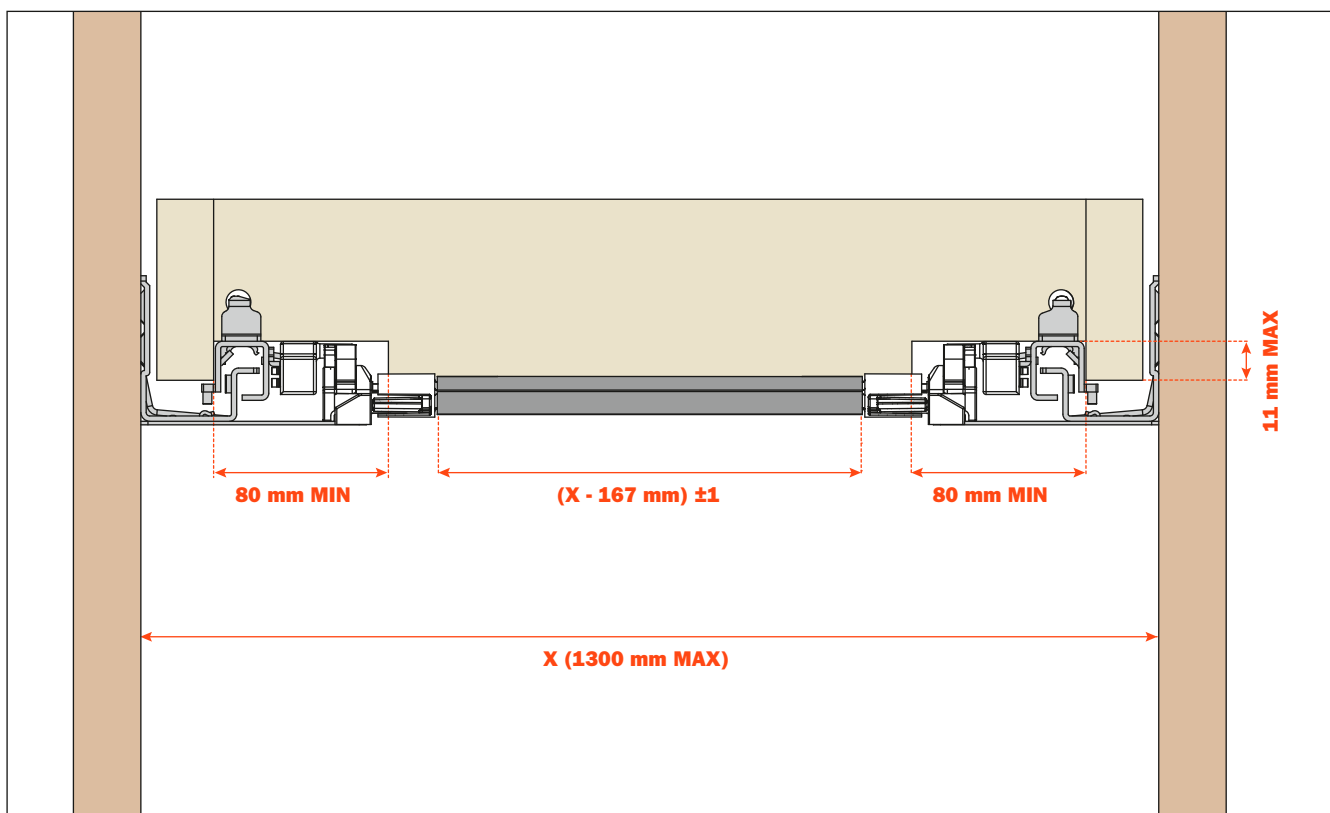
- deslizamiento estable y suave
- la capacidad de carga de la guía queda inalterada
- utilizable sobre todas las longitudes de la guía
- anchura mínima del compartimiento (X) = 280 mm
- anchura máxima del compartimiento (X) = 1300 mm
- longitud barra = 1150 mm (de cortar a medida)



Informaciones técnicas - Fórmula para cortar la barra

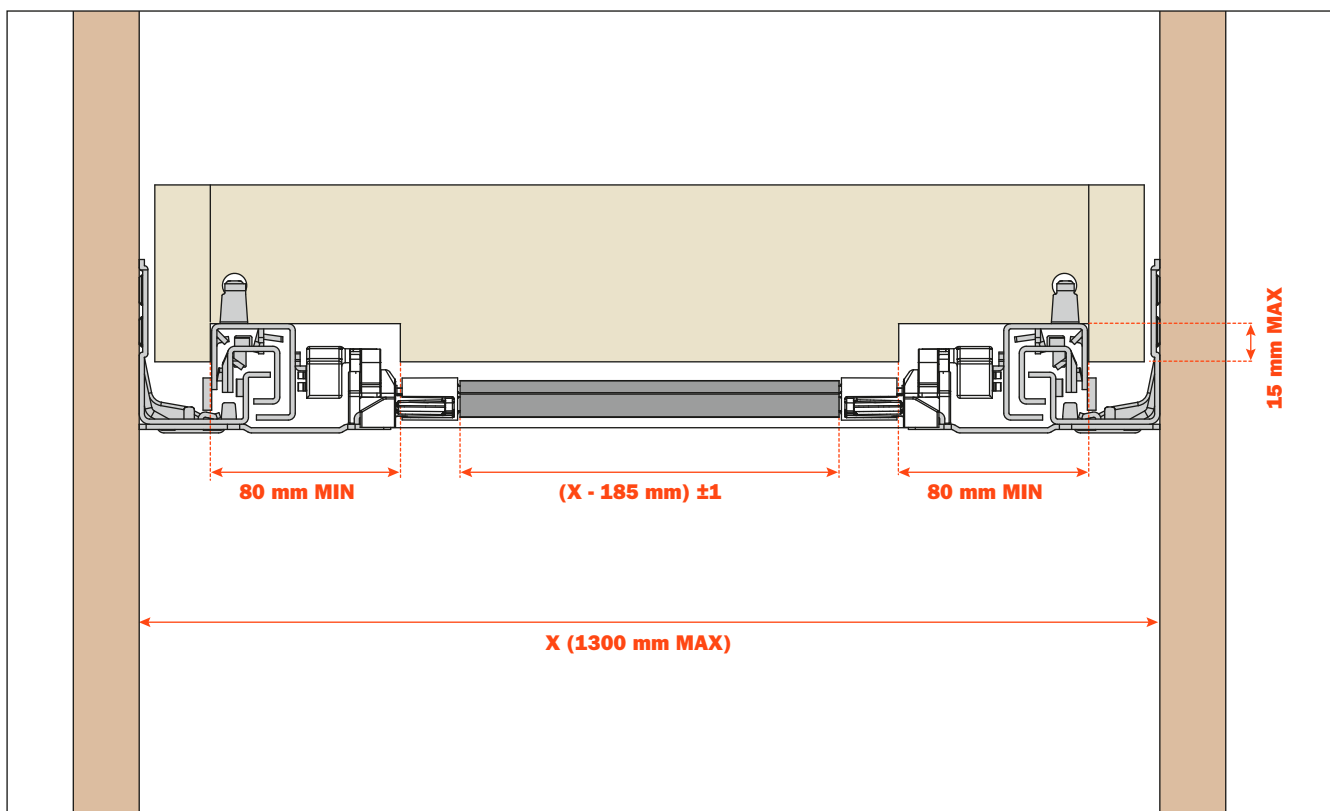
Extracción parcial

El montaje del sincronizador requiere un encastre posterior del cajón de mín. 80 mm.



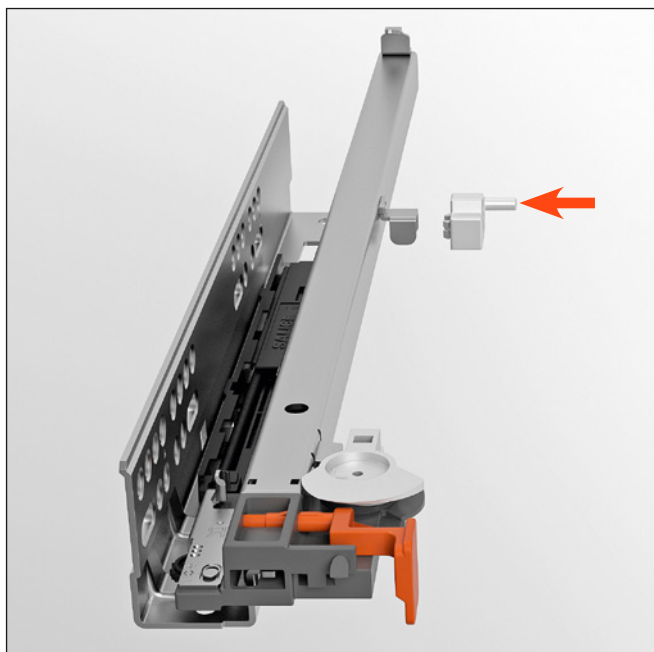
Extracción total

El montaje del sincronizador requiere un encastre posterior del cajón de mín. 80 mm.

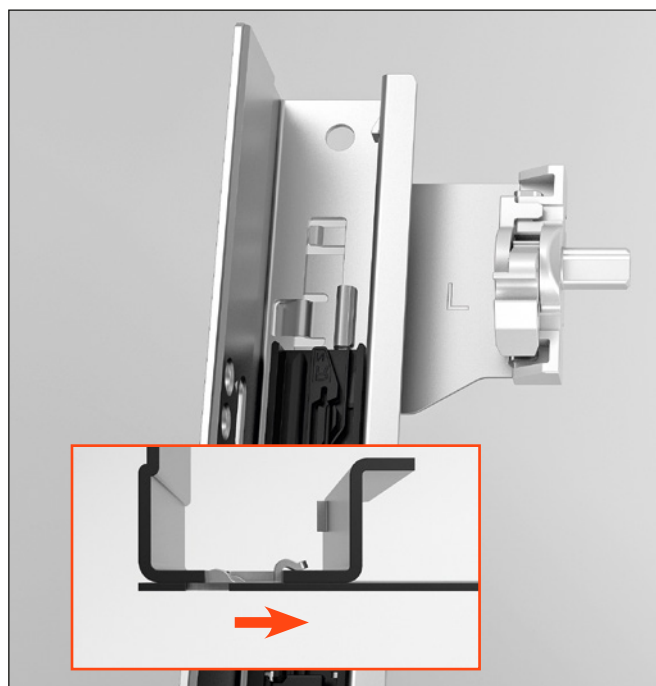
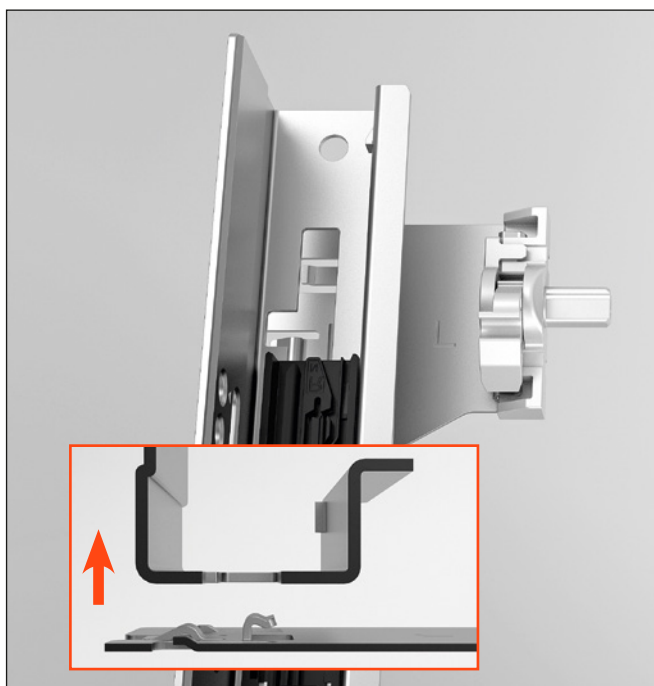


Sincronizador Futura Push - Extracción parcial - Instrucciones de montaje

Enganchar el activador del sistema sincrónico a las guías



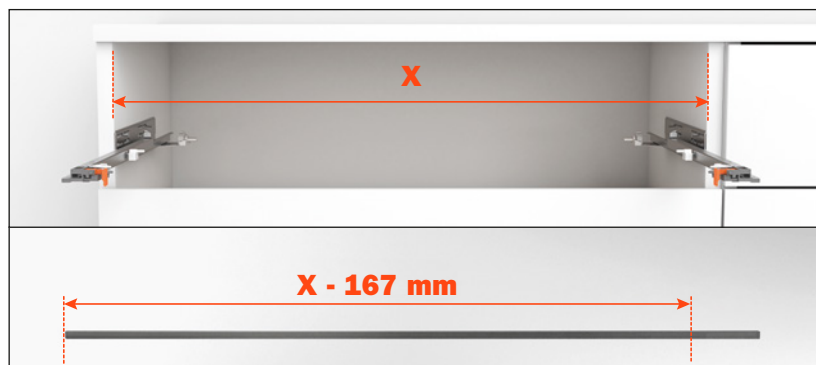
Enganchar las placas a las guías deslizando como indican las flechas



Atornillar las guías al lateral del mueble

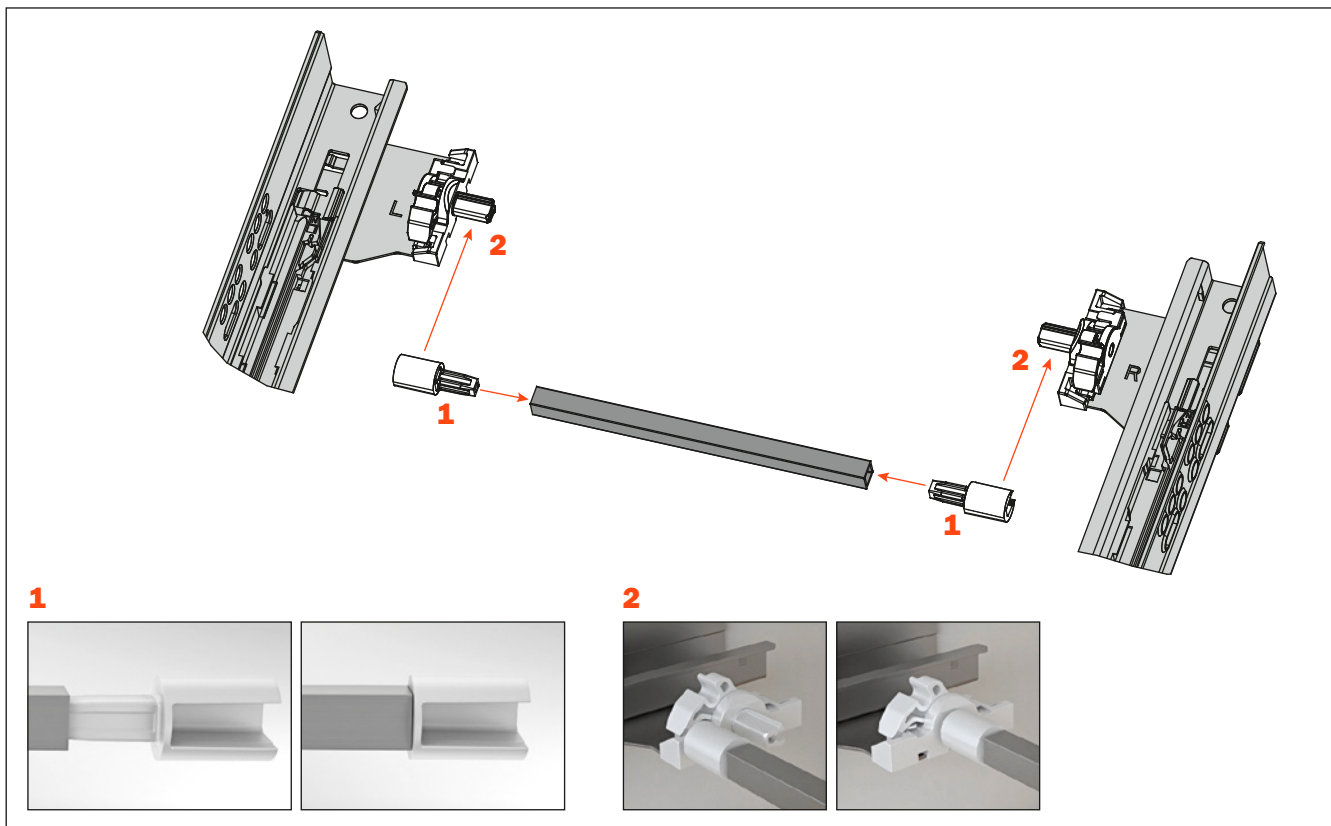


Cortar a medida la barra sincronizadora



Extracción parcial - Instrucciones de montaje

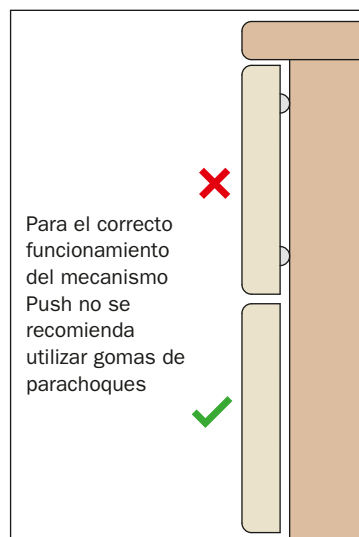
1. Insertar las punteras en la barra
2. Enganchar la barra a las placas



Insertar el cajón

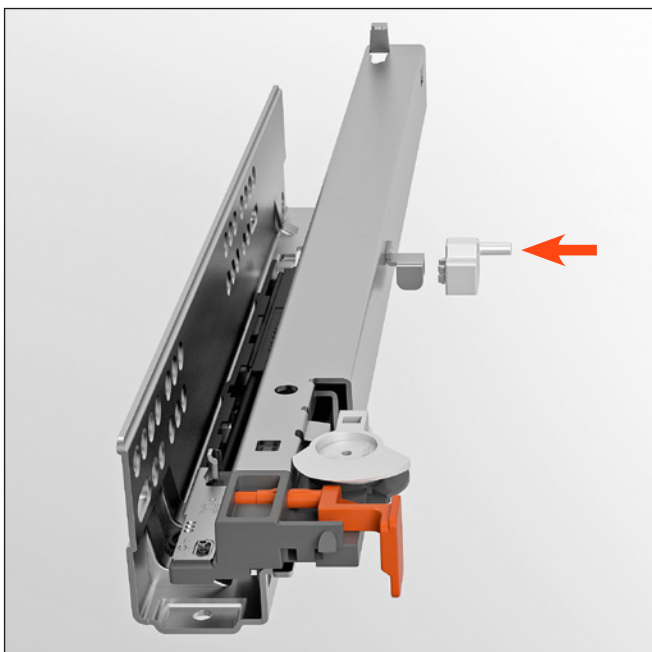


El cajón puede ser abierto presionando en cualquier punto sobre el frente

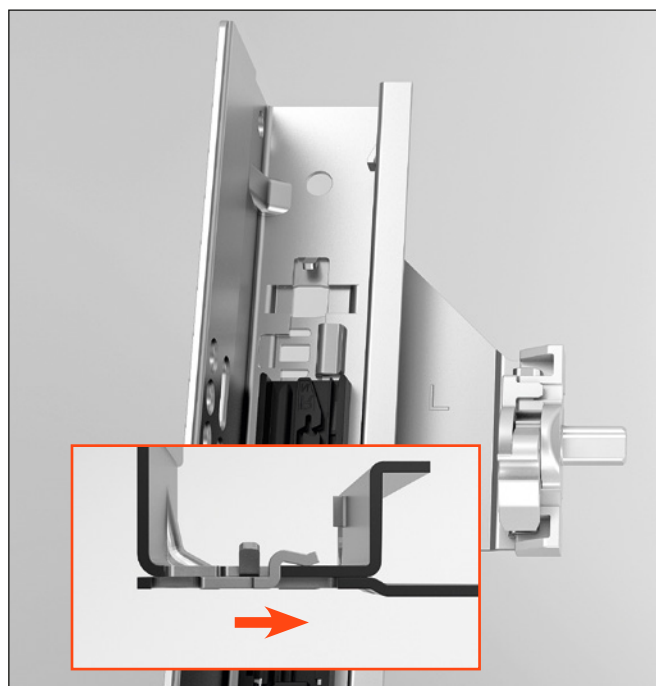
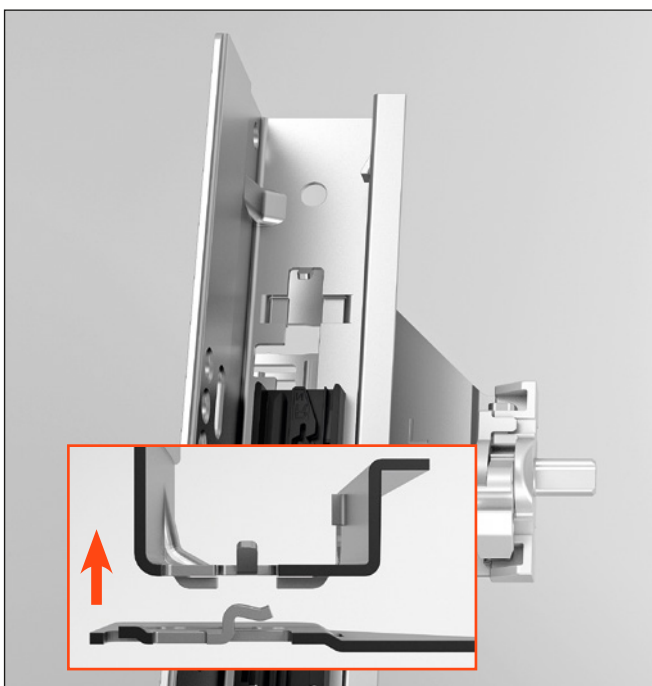


Sincronizador Futura Push - Extracción total - Instrucciones de montaje

Enganchar el activador del sistema sincrónico a las guías



Enganchar las placas a las guías deslizándolas como indican las flechas



Atornillar las guías al lateral del mueble

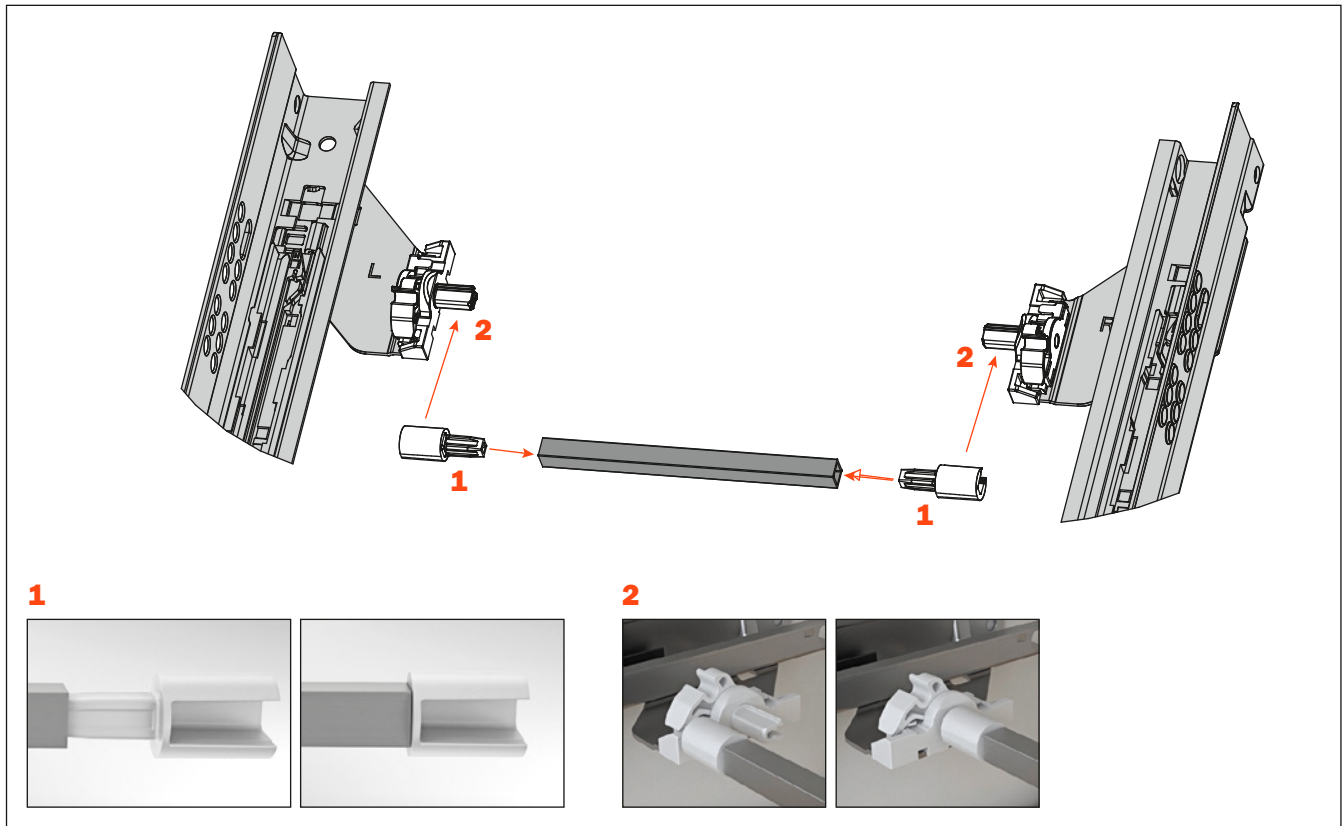


Cortar a medida la barra sincronizadora

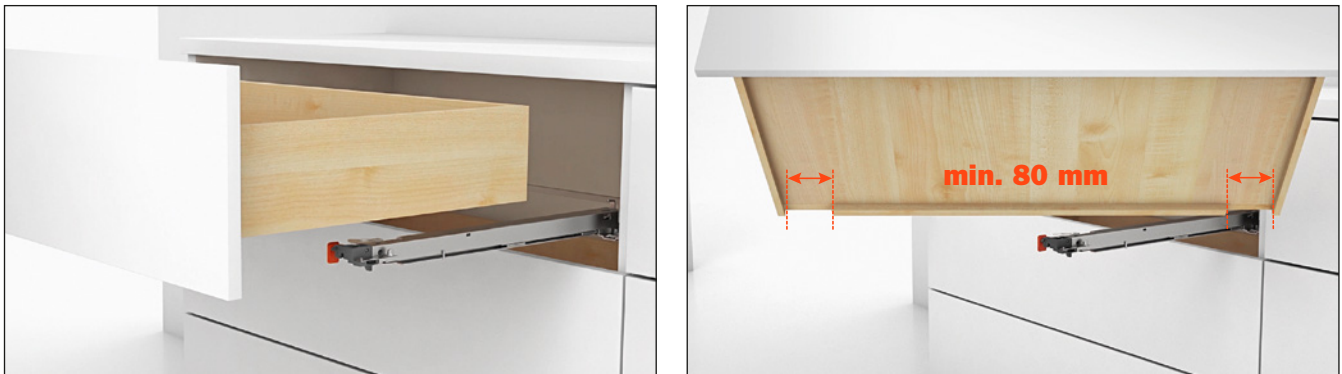


Extracción total - Instrucciones de montaje

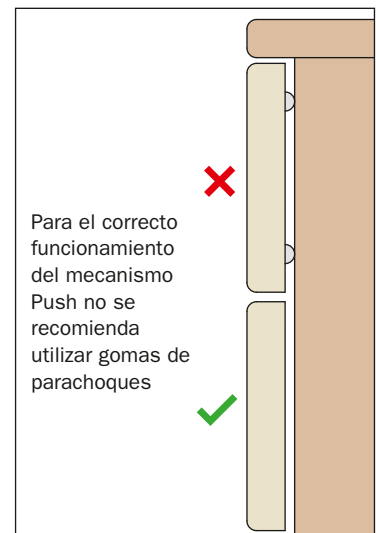
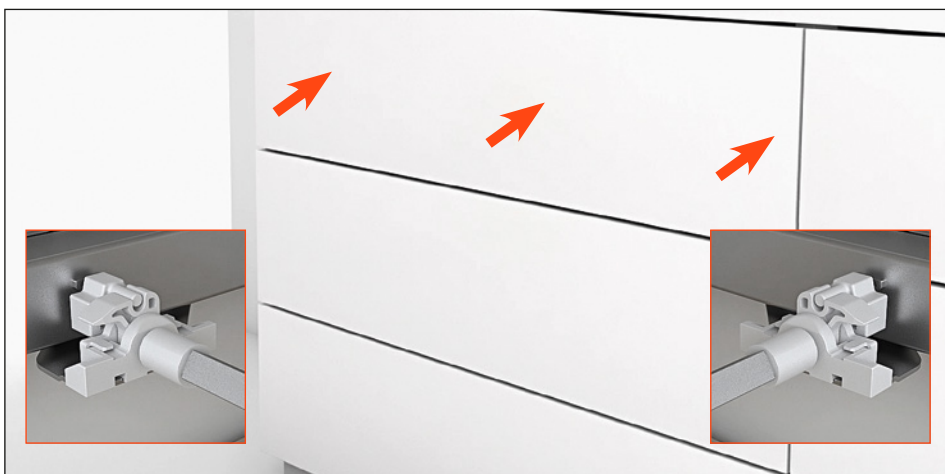
1. Insertar las punteras en la barra
2. Enganchar la barra a las placas



Insertar el cajón.



El cajón puede ser abierto presionando en cualquier punto sobre el frente.



Sincronizador Futura Push - Embalajes

EMBALAJE INDIVIDUAL

APKFGP51150

Extracción parcial

EMBALAJE
1 CAJA = 20 kit individuales

1 KIT:

- 1 barra sincronizadora
- 2 punteras
- 2 pernos de accionamiento
- 1 placa derecha y 1 placa izquierda



APKFGT51150

Extracción total

EMBALAJE
1 CAJA = 20 kit individuales

1 KIT:

- 1 barra sincronizadora
- 2 punteras
- 2 pernos de accionamiento
- 1 placa derecha y 1 placa izquierda



EMBALAJE INDUSTRIAL

APKIGP51150

Extracción parcial

EMBALAJE = 100 kit

1 KIT:

- 1 Caja = 100 barras sincronizadoras
- 200 punteras
- 200 pernos de accionamiento
- 1 Caja = 100 placas derechas
- 1 Caja = 100 placas izquierdas

APKIGT51150

Extracción total

EMBALAJE = 100 kit

1 KIT:

- 1 Caja = 100 barras sincronizadoras
- 200 punteras
- 200 pernos de accionamiento
- 1 Caja = 100 placas derechas
- 1 Caja = 100 placas izquierdas

