

## Sincronizzatore Futura Push

Il sistema di sincronizzazione per guide Futura con apertura Push nasce con l'obiettivo di permettere l'apertura di cassetti di qualsiasi larghezza senza compromessi.

Suo compito è, infatti, quello di collegare le due guide che diventano così un elemento unico; una pressione sul frontale, esercitata in qualunque punto (anche i più estremi), è sufficiente per ottenere lo sgancio dei dispositivi Push e la conseguente apertura del cassetto.

Il sincronizzatore si può applicare a qualsiasi larghezza di cassetto; la sua funzione è più evidente e più apprezzata tanto più il cassetto è largo. Il cliente può, quindi, scegliere la larghezza minima sulla quale inserirlo; ne consigliamo comunque l'utilizzo in cassetti con larghezza superiore agli 80 cm.

### Caratteristiche del prodotto:

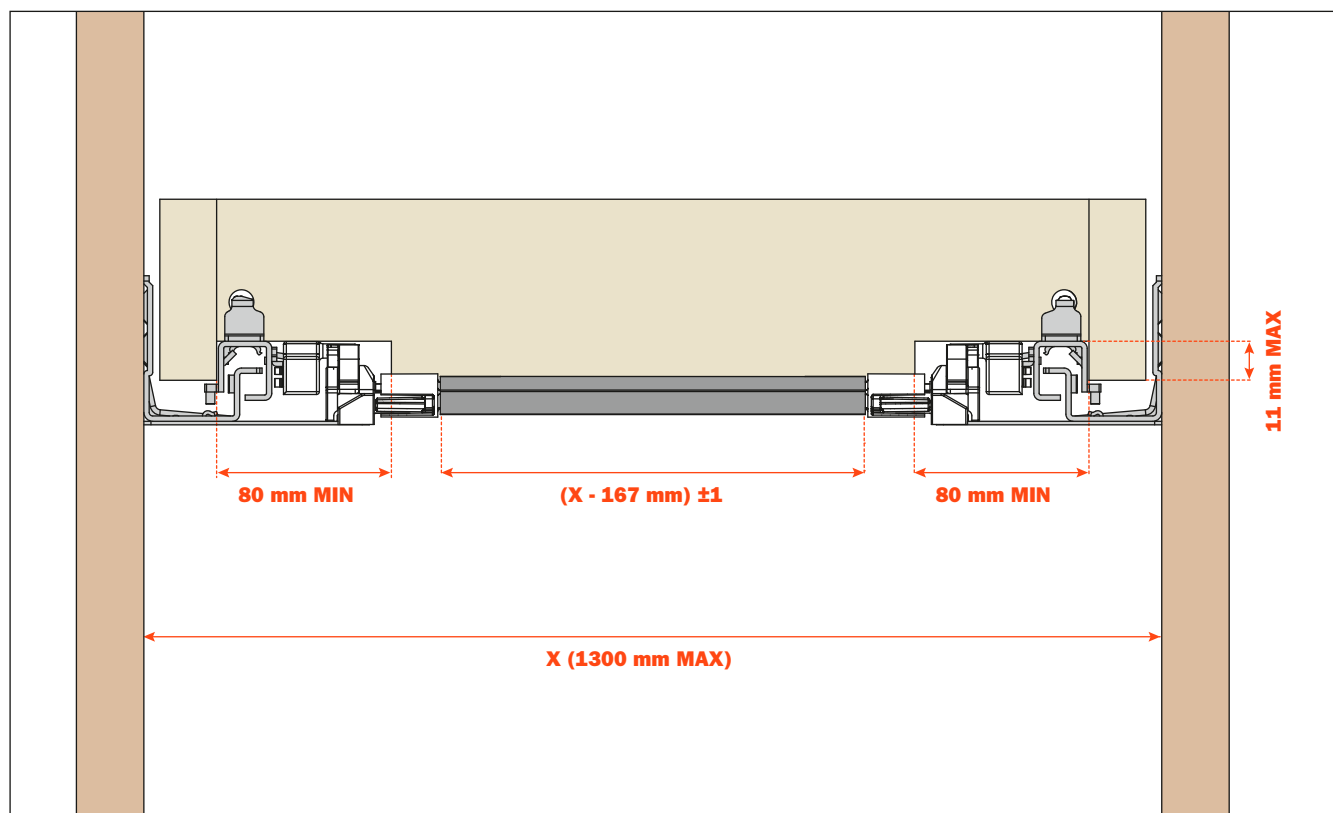
- scorrimento stabile e regolare
- la portata della guida rimane invariata
- utilizzabile su tutte le lunghezze della guida
- larghezza minima del vano (X) = 280 mm
- larghezza massima del vano (X) = 1300 mm
- lunghezza barra = 1150 mm (da tagliare a misura)



## Informazioni tecniche - Formula per il taglio della barra

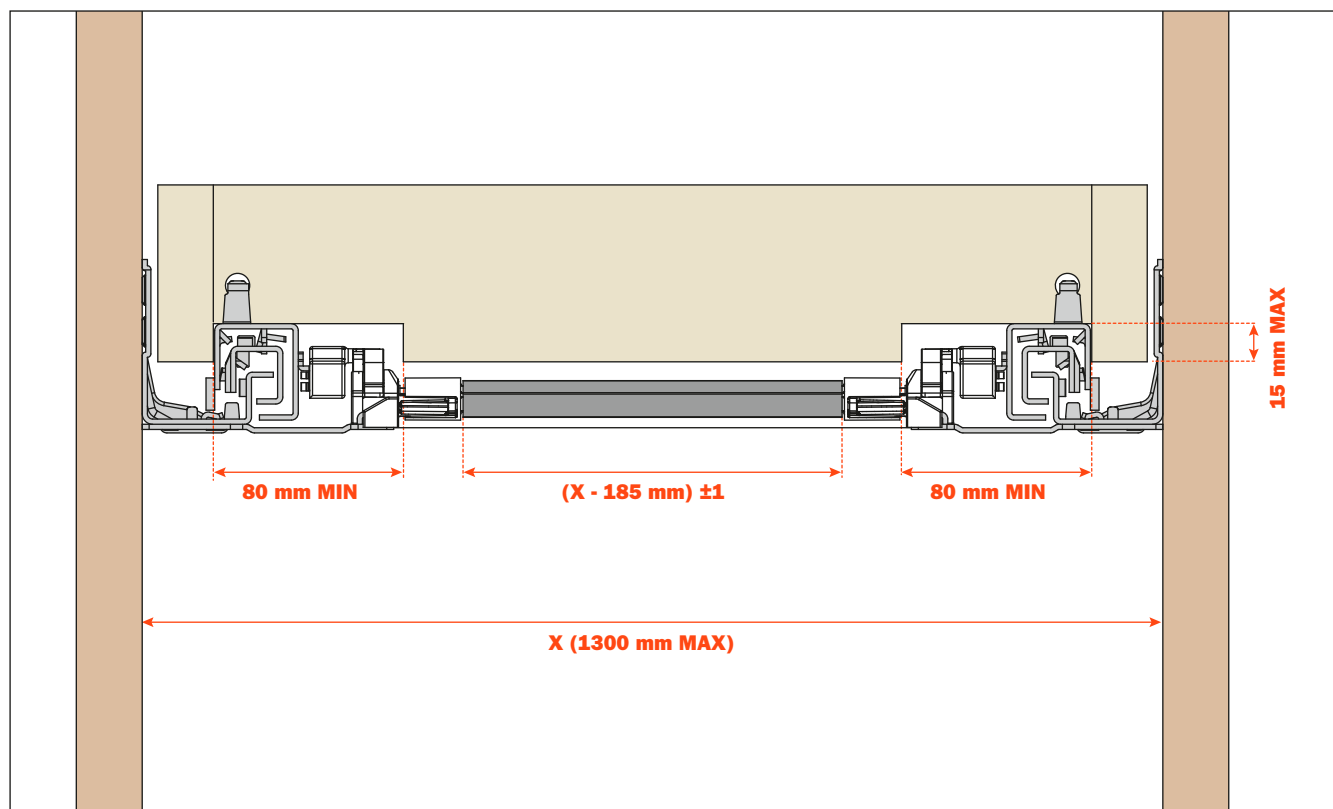
### Estrazione parziale

Il montaggio del sincronizzatore richiede uno scarico posteriore del cassetto di 80 mm minimo.



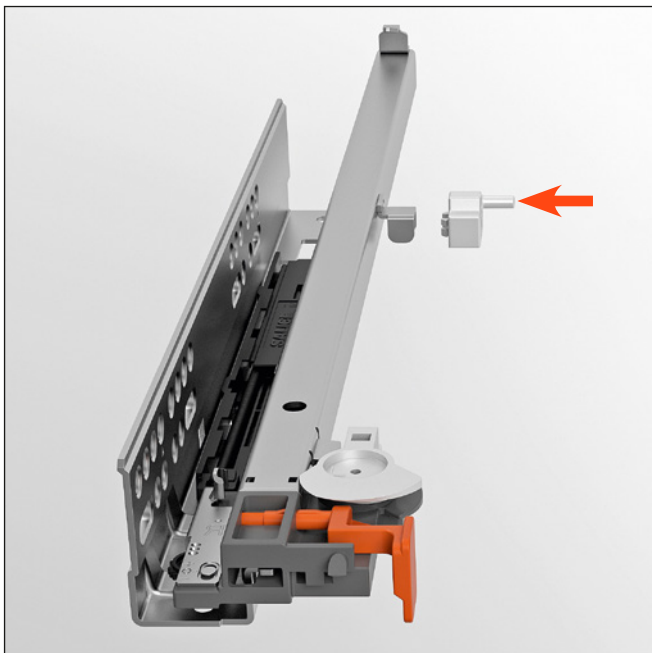
### Estrazione totale

Il montaggio del sincronizzatore richiede uno scarico posteriore del cassetto di 80 mm minimo.

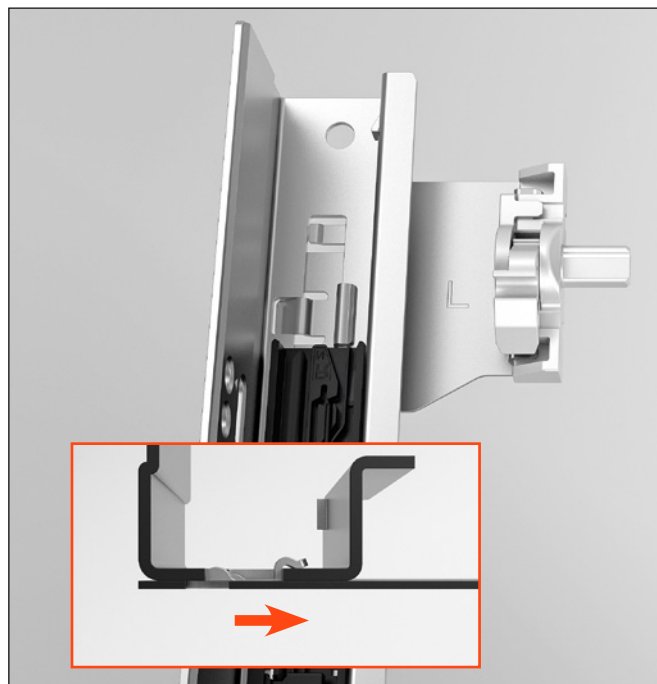
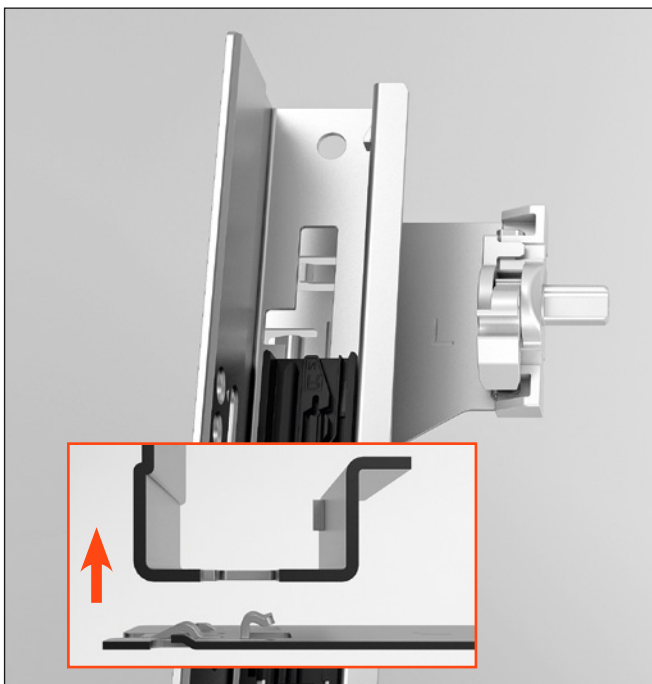


## Sincronizzatore Futura Push - Estrazione parziale - Istruzioni di montaggio

Agganciare i perni di comando alle guide



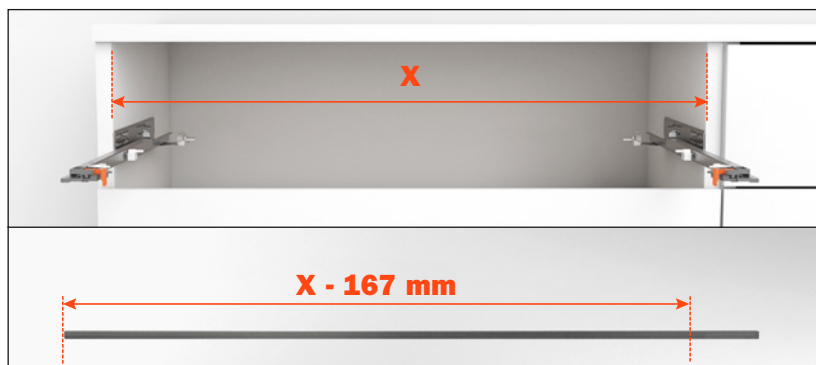
Agganciare le piastre alle guide facendole scorrere come indicato dalle frecce



Avvitare le guide al fianco del mobile

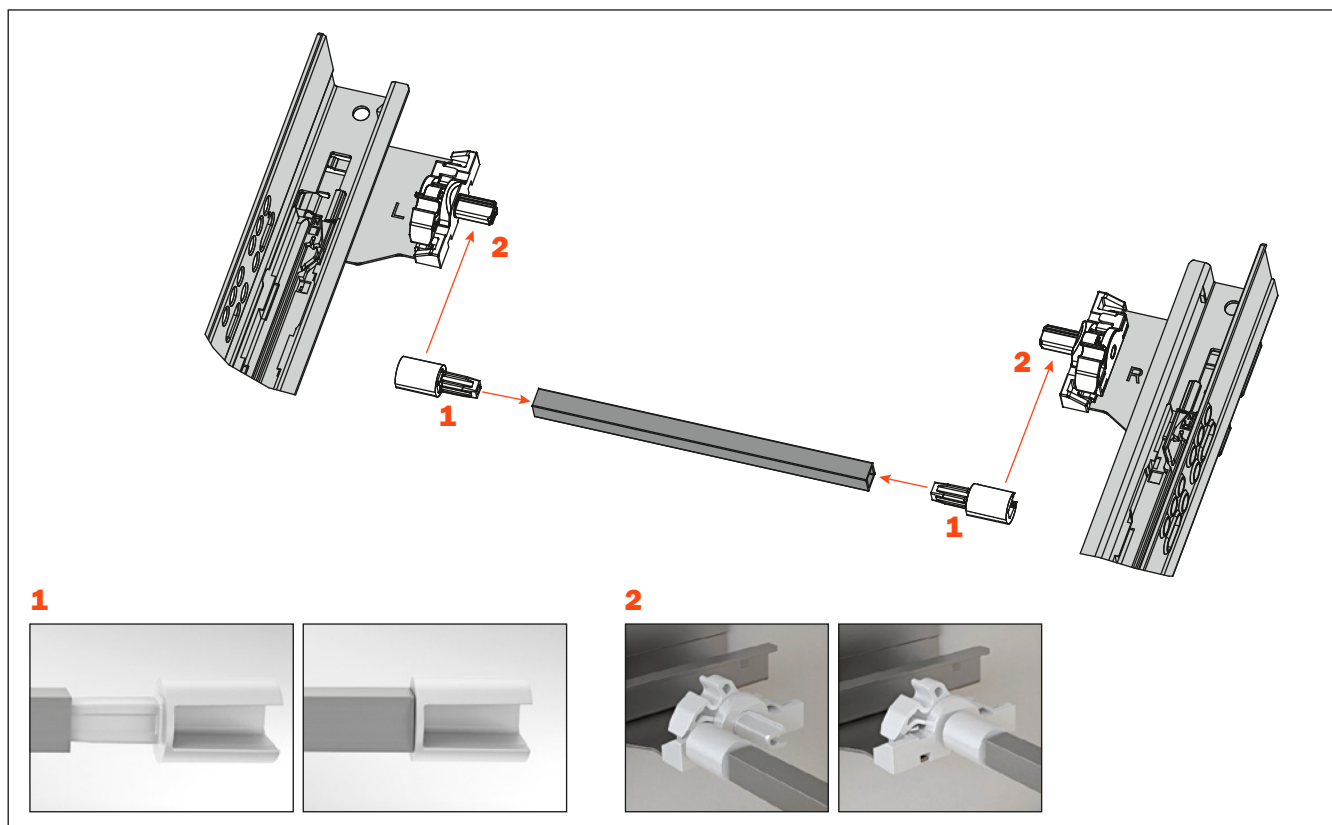


Tagliare a misura la barra sincronizzatrice



## Estrazione parziale - Istruzioni di montaggio

1. Inserire i puntali nella barra
2. Agganciare la barra alle piastre



Inserire il cassetto



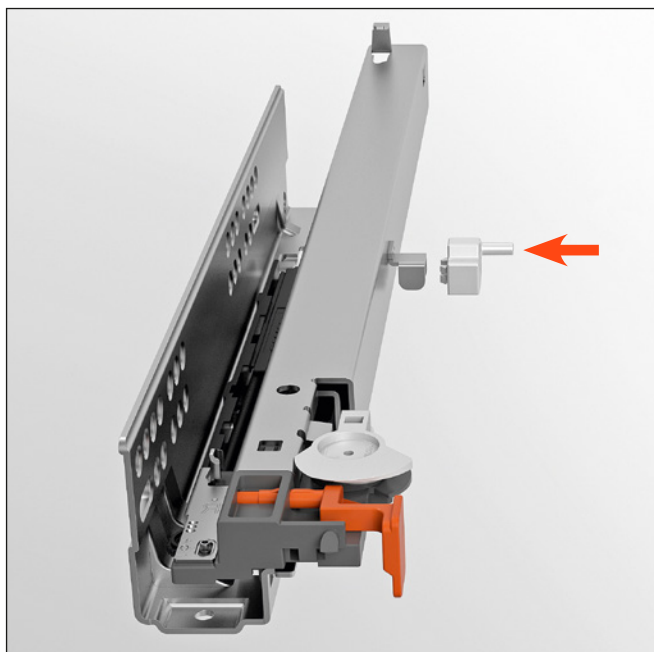
Il cassetto può essere aperto premendo sul frontale in qualsiasi punto



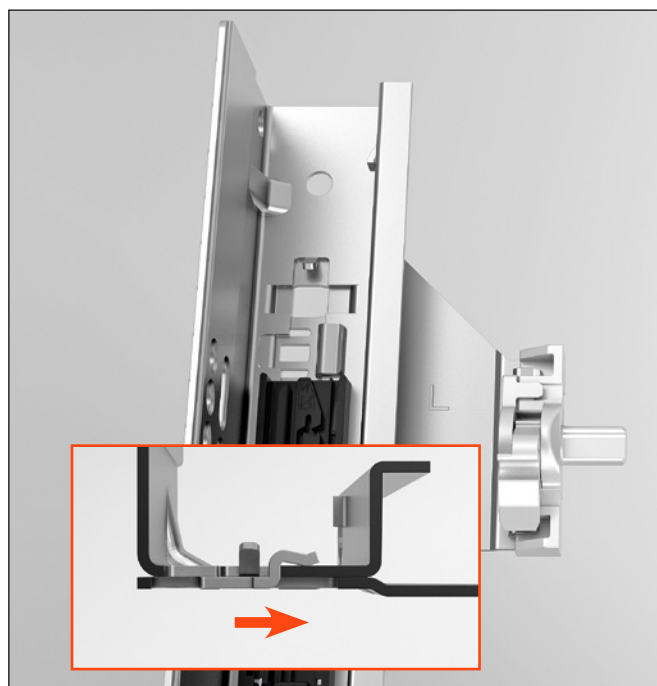
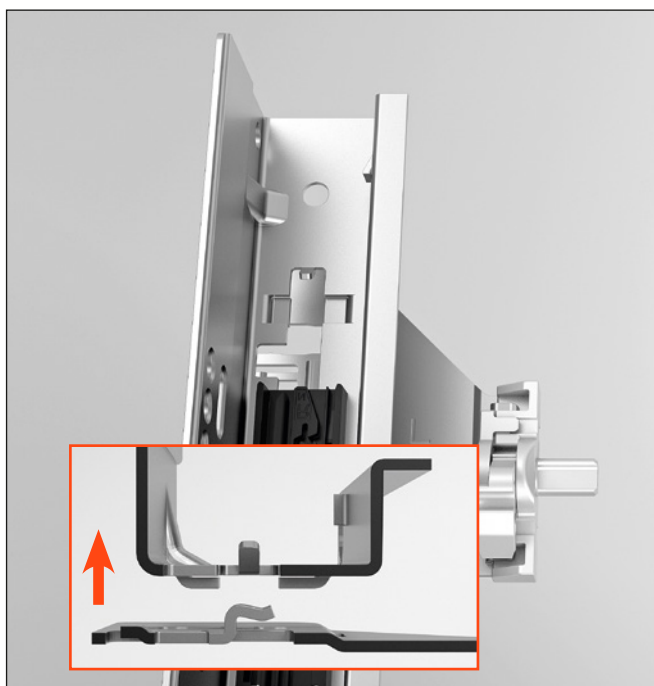


## Sincronizzatore Futura Push - Estrazione totale - Istruzioni di montaggio

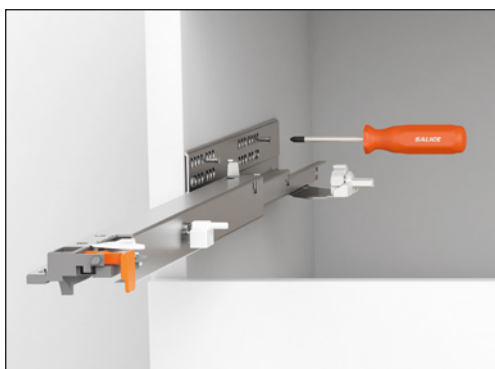
Agganciare i perni di comando alle guide



Agganciare le piastre alle guide facendole scorrere come indicato dalle frecce



Avvitare le guide al fianco del mobile

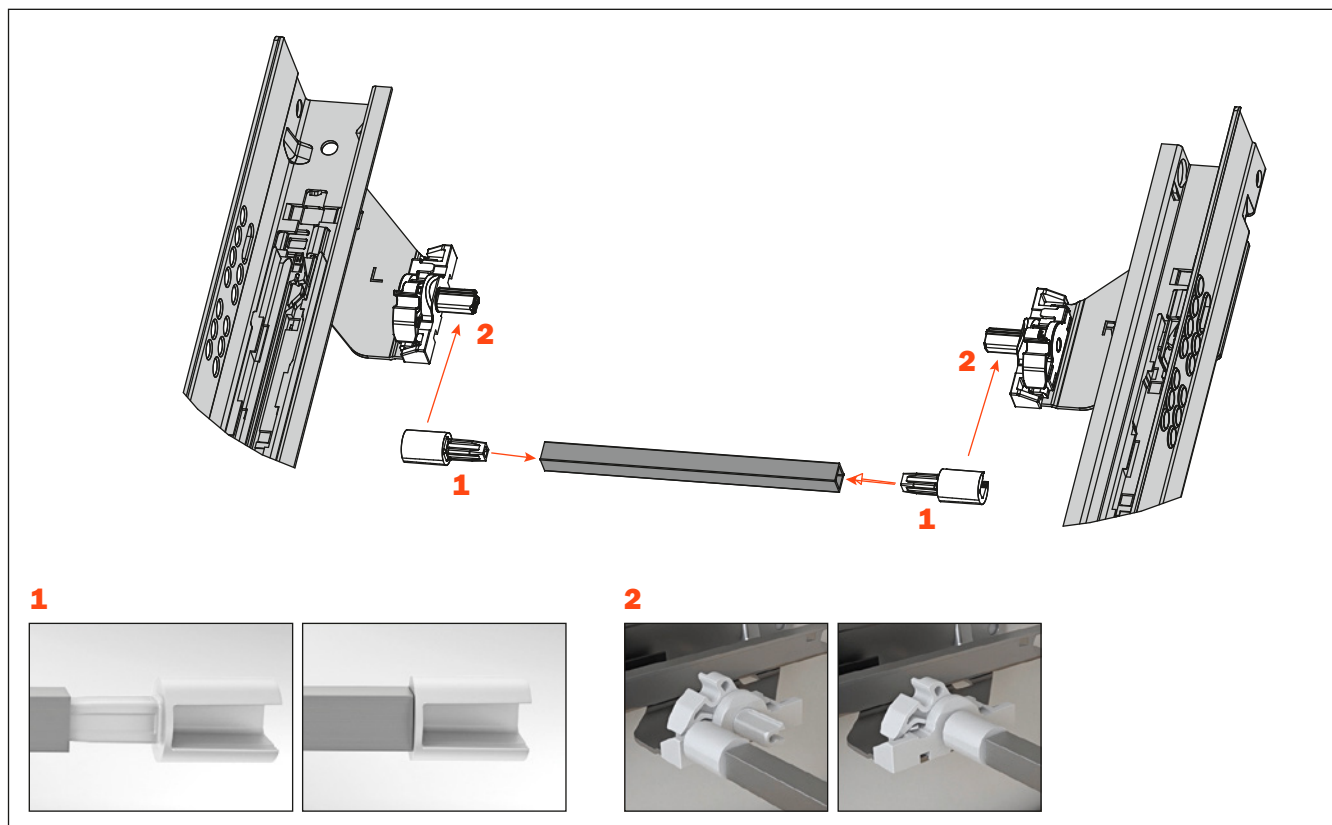


Tagliare a misura la barra sincronizzatrice

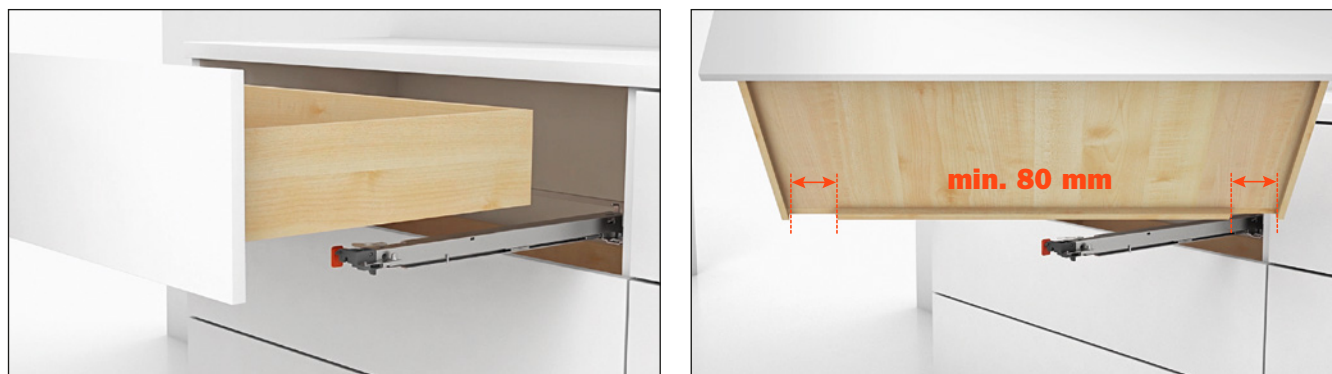


## Estrazione totale - Istruzioni di montaggio

1. Inserire i puntali nella barra
2. Agganciare la barra alle piastre



Inserire il cassetto



Il cassetto può essere aperto premendo sul frontale in qualsiasi punto



## Sincronizzatore Futura Push - Imballi

### IMBALLO SINGOLO

#### APKFGP51150

##### Estrazione parziale

IMBALLO

1 SCATOLA = 20 kit singoli

1 KIT:

- 1 barra sincronizzatrice
- 2 puntali
- 2 perni di comando
- 1 piastra destra e 1 piastra sinistra



#### APKFGT51150

##### Estrazione totale

IMBALLO

1 SCATOLA = 20 kit singoli

1 KIT:

- 1 barra sincronizzatrice
- 2 puntali
- 2 perni di comando
- 1 piastra destra e 1 piastra sinistra



### IMBALLO INDUSTRIALE

#### APKIGP51150

##### Estrazione parziale

IMBALLO = 100 kit

1 KIT:

- 1 scatola = 100 barre sincronizzatrici
- 200 puntali
- 200 perni di comando
- 1 scatola = 100 piastre destre
- 1 scatola = 100 piastre sinistre

#### APKIGT51150

##### Estrazione totale

IMBALLO = 100 kit

1 KIT:

- 1 scatola = 100 barre sincronizzatrici
- 200 puntali
- 200 perni di comando
- 1 scatola = 100 piastre destre
- 1 scatola = 100 piastre sinistre

