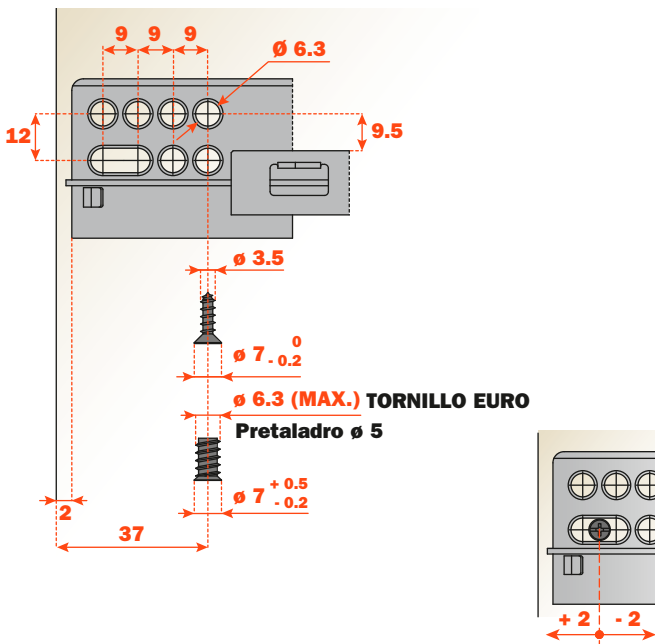
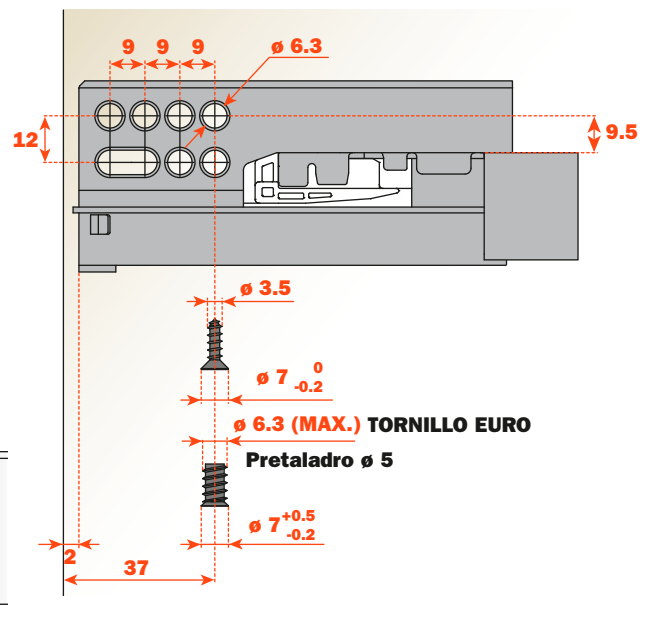


## Fijación de la guía de extracción parcial en el lateral del mueble

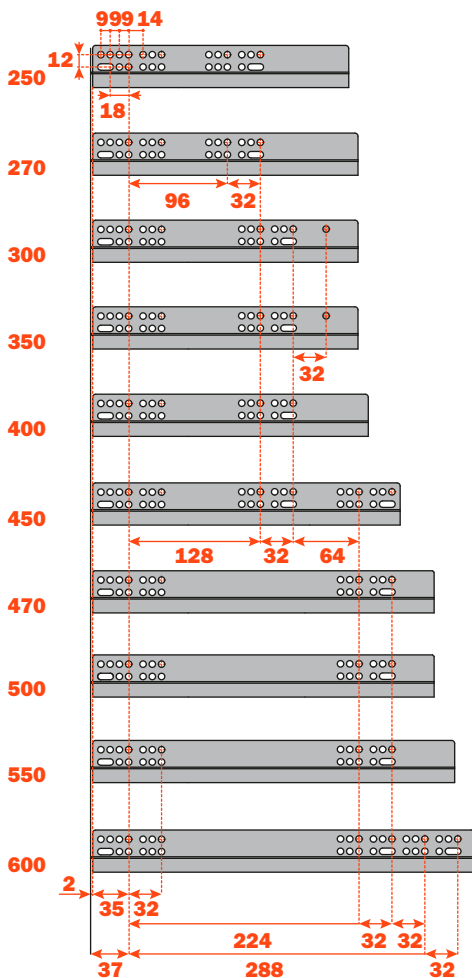


## Fijación de la guía de extracción total en el lateral del mueble

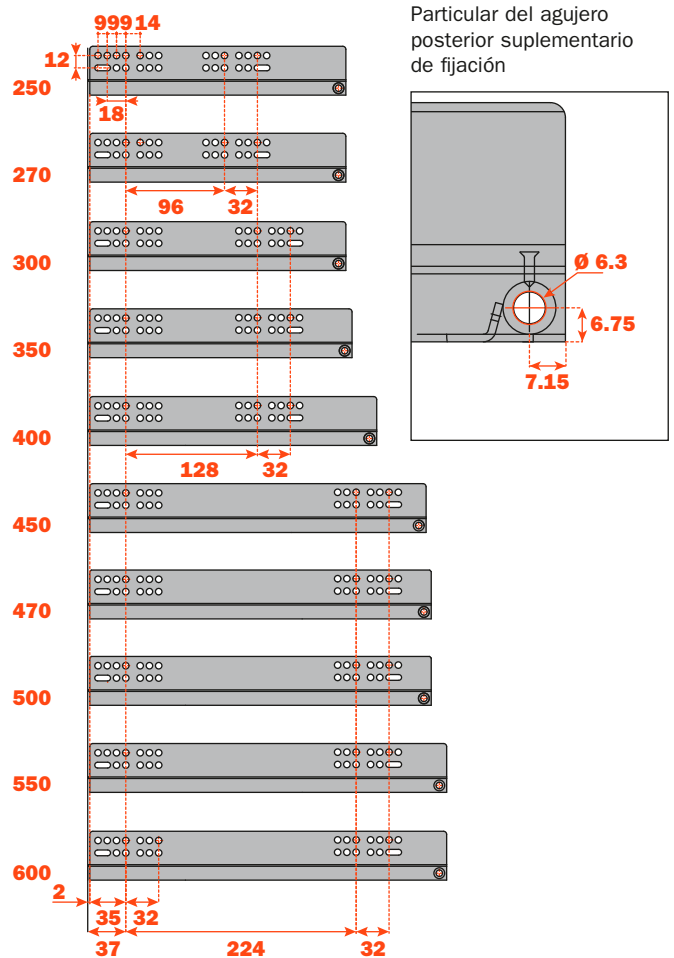


El agujero oval permite la regulación frontal del cajón, de modo que se pueden alinear los frontales de cajoneras en luz o con guías Push.

## Posición agujeros de fijación guía en el lateral del mueble Extracción parcial



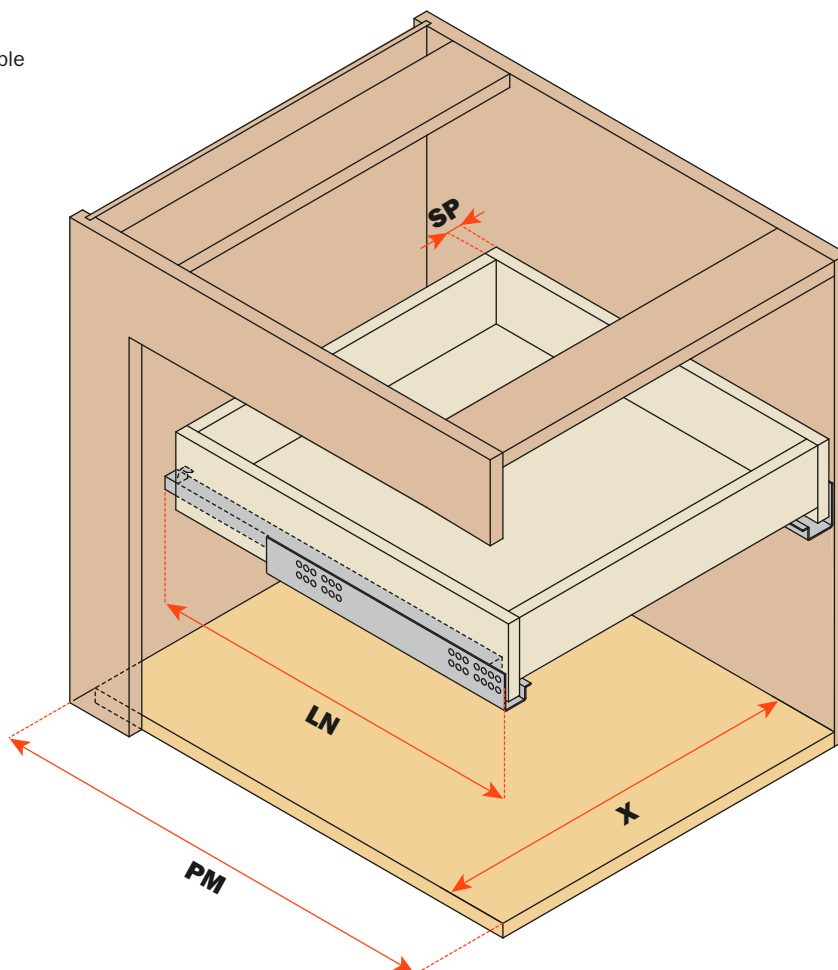
## Posición agujeros de fijación guía en el lateral del mueble Extracción total



## Preparación cajón: abreviaciones

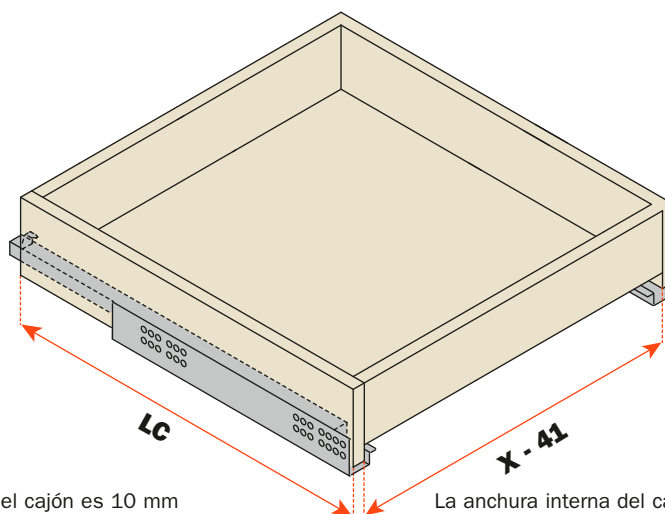
### Mueble cajonera

- SP** = Espesor del cajón
- LN** = Longitud nominal guía
- PM** = Profundidad del mueble
- X** = Anchura interna del mueble



### Medidas cajón

- LC** = Longitud guía - 10 mm
- X - 41** = Anchura interna del cajón

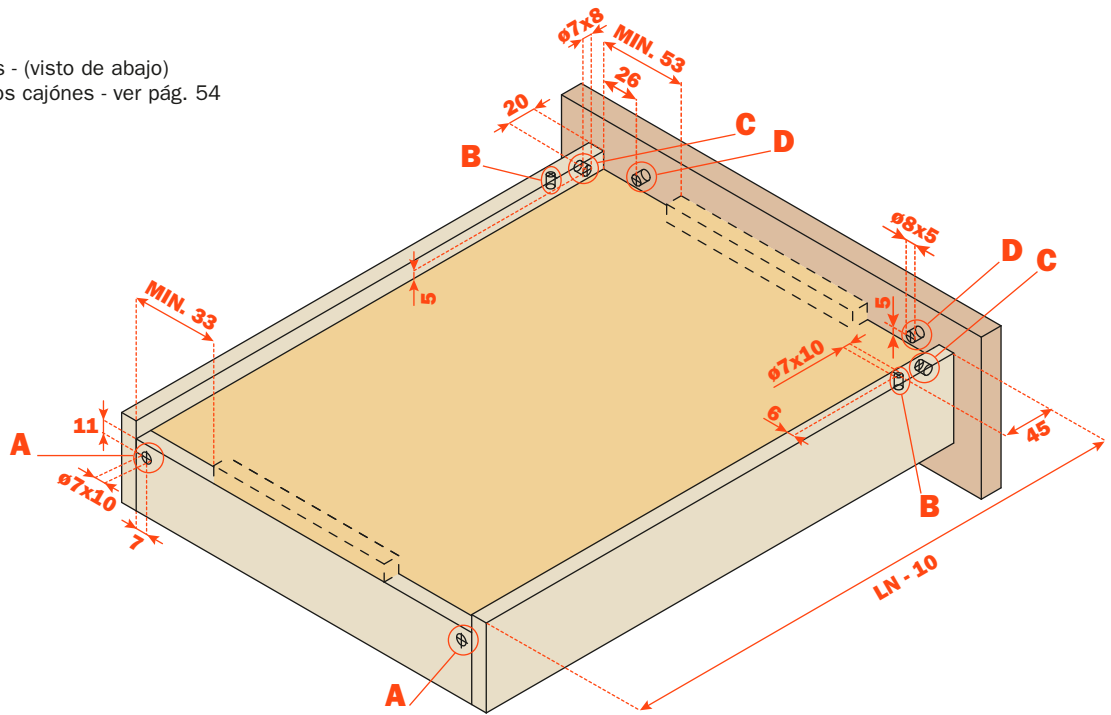


La longitud del cajón es 10 mm menos que la longitud de la guía

La anchura interna del cajón es 41 mm menos que la anchura interna del mueble

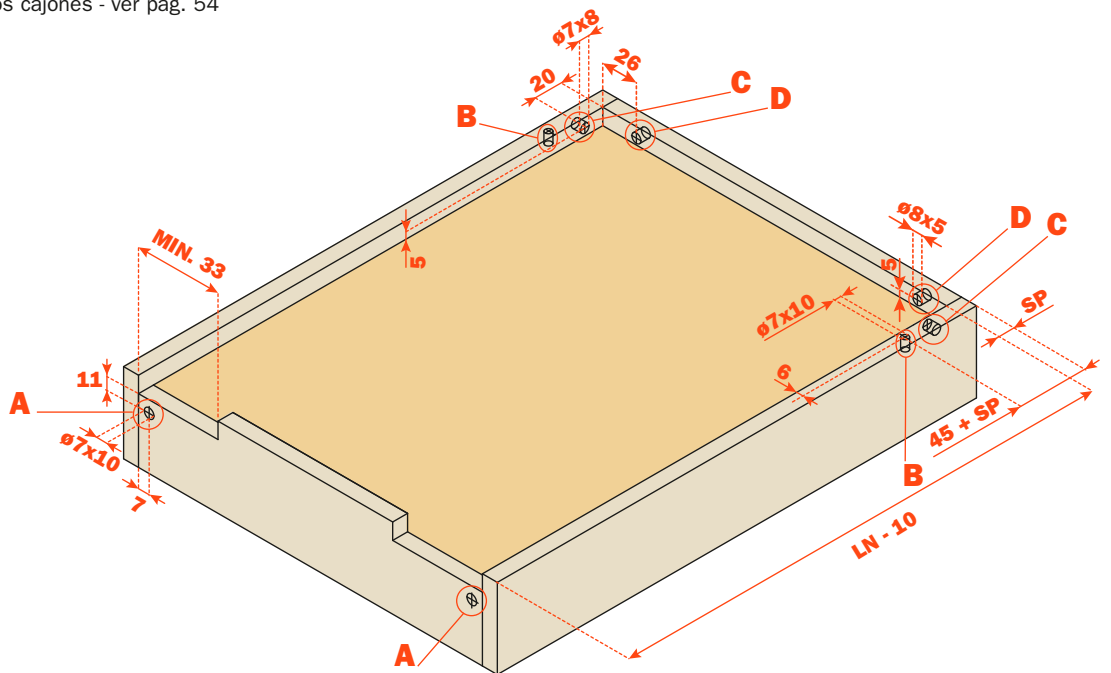
Taladro cajón

Cajón con frontal - tres lados - (visto de abajo)  
 Plantilla para el taladro de los cajones - ver pág. 54

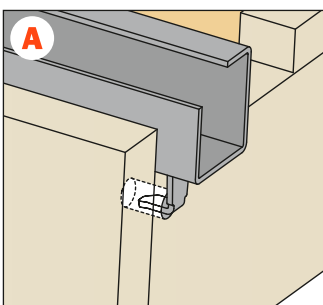


Taladro cajón

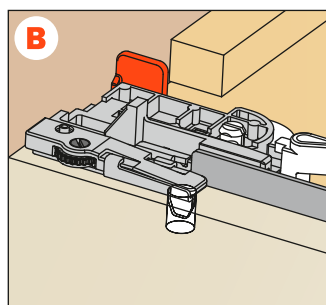
Cajón con frontal - cuatro lados - (visto de abajo)  
 Plantilla para el taladro de los cajones - ver pág. 54



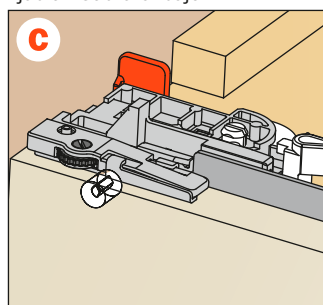
Gancho posterior



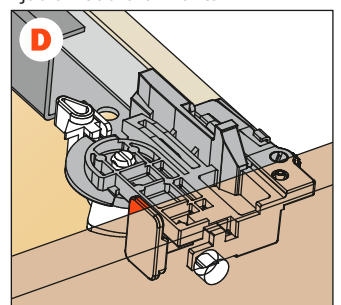
Perno de arrastre



Sistema antivuelco - fijación sobre el cajón



Sistema antivuelco - fijación sobre el frontal

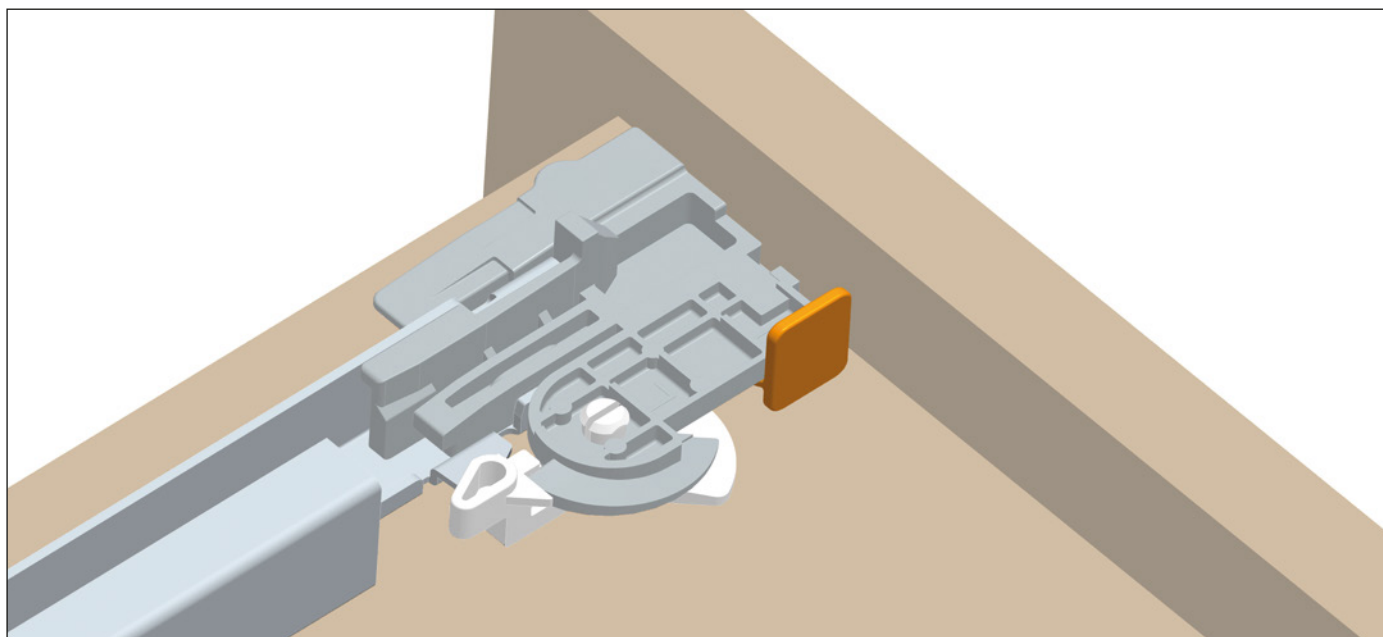
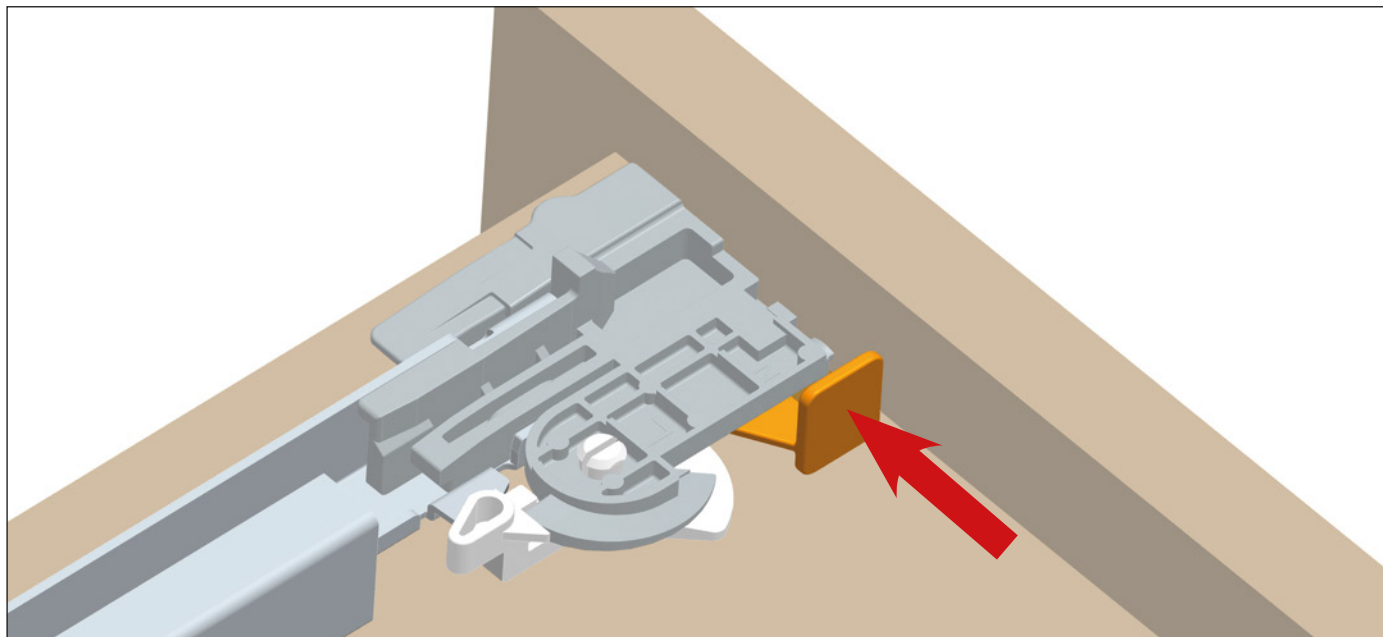


### Inserción del sistema antivuelco

Disponible en todas las versiones de guías.

Esta operación se efectúa sin utilizar ningún utensilio.

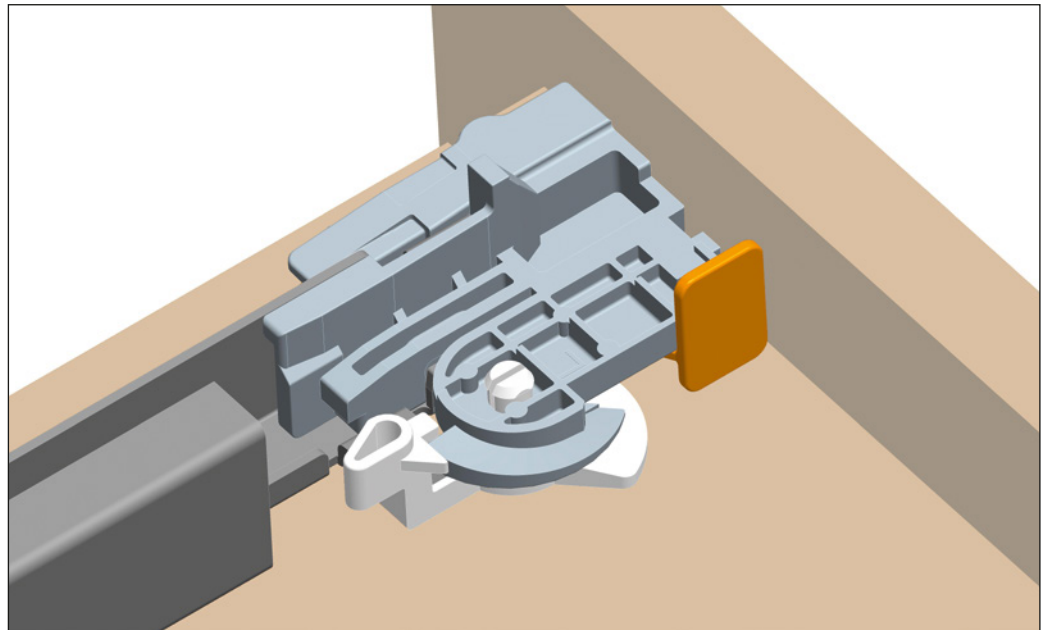
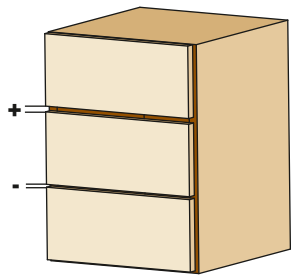
El sistema permite el bloque del cajón sobre las guías.



### Regulación vertical + 3 mm

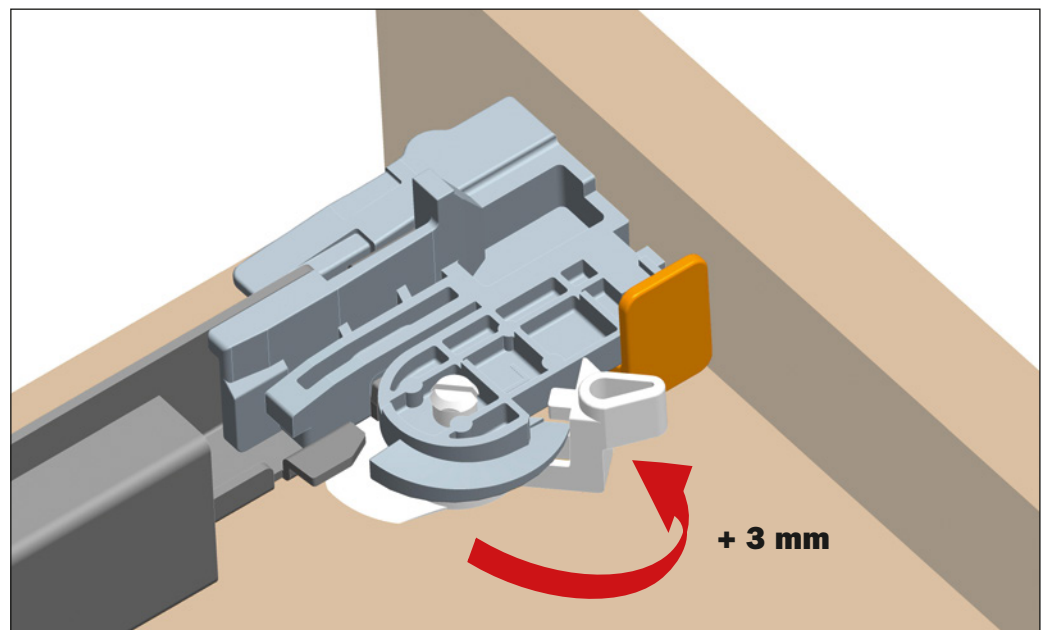
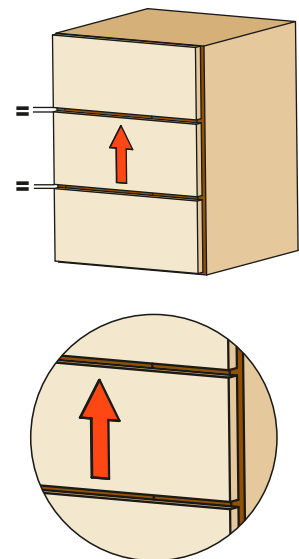
Disponible en todas las versiones de guías.  
Esta operación se efectúa sin utilizar ningún utensilio.

Posición inicial de la palanca para la regulación vertical.



Girar la palanca hacia el frontal del cajón para obtener la regulación vertical.

Esta operación se efectúa sin utilizar ningún utensilio.

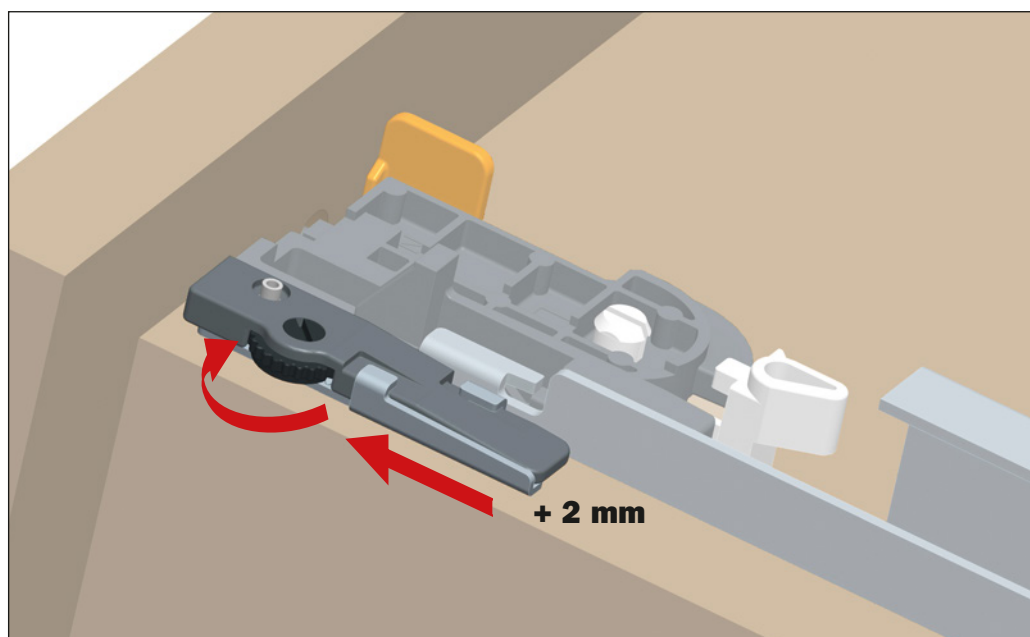
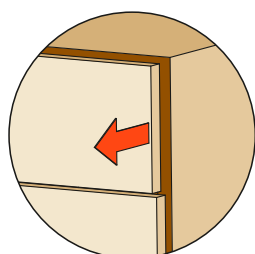
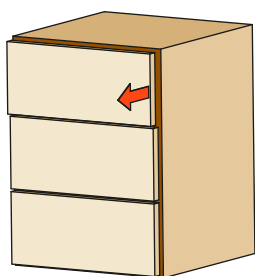


### Regulación frontal + 2 mm -2 mm

Disponibles para todas las guías Push.

Girar las rueda negra hacia el frontal del cajón para aumentar el espacio entre el frontal y el lateral.

Esta operación se efectúa sin utilizar ningún utensilio.



Girar las rueda negra hacia la parte trasera del cajón para reducir el espacio entre el frontal y el lateral.

Esta operación se efectúa sin utilizar ningún utensilio.

