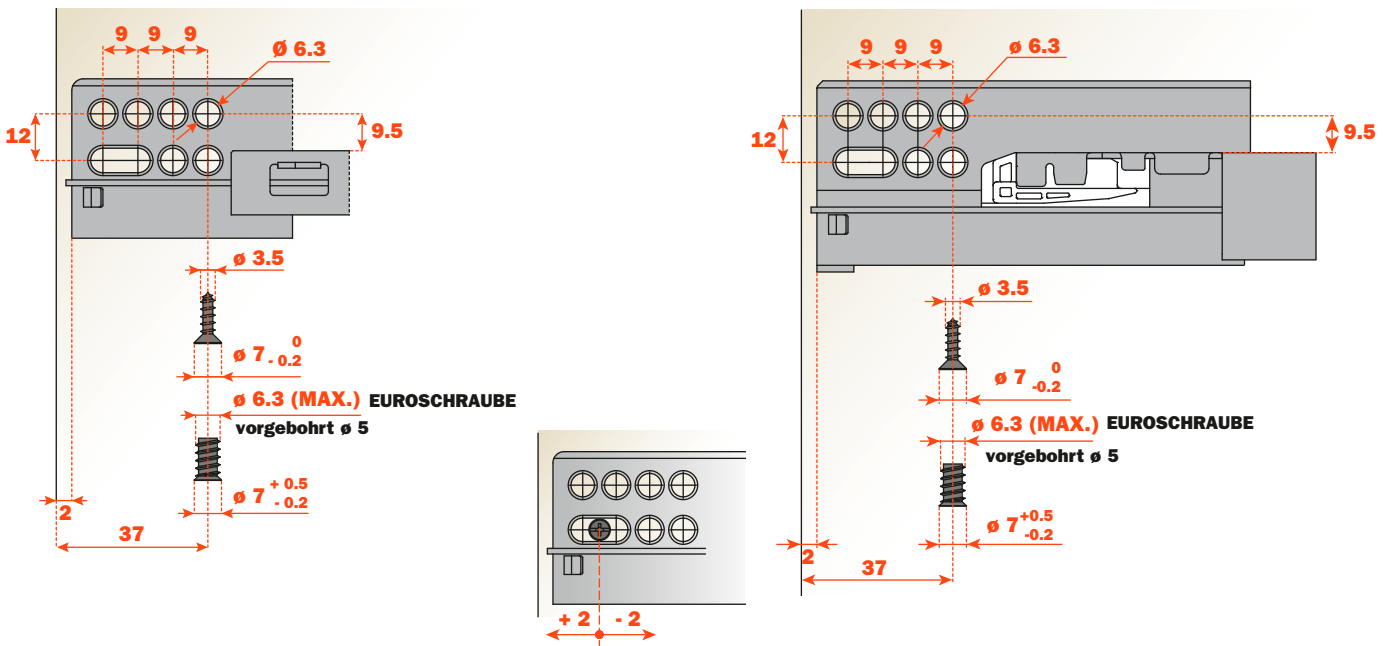


Führungsbefestigung Teilauszug für Möbelseitenteil

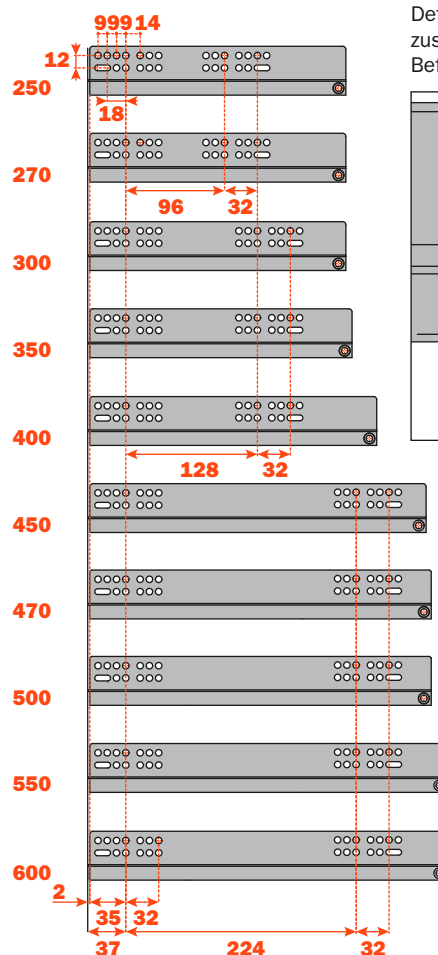
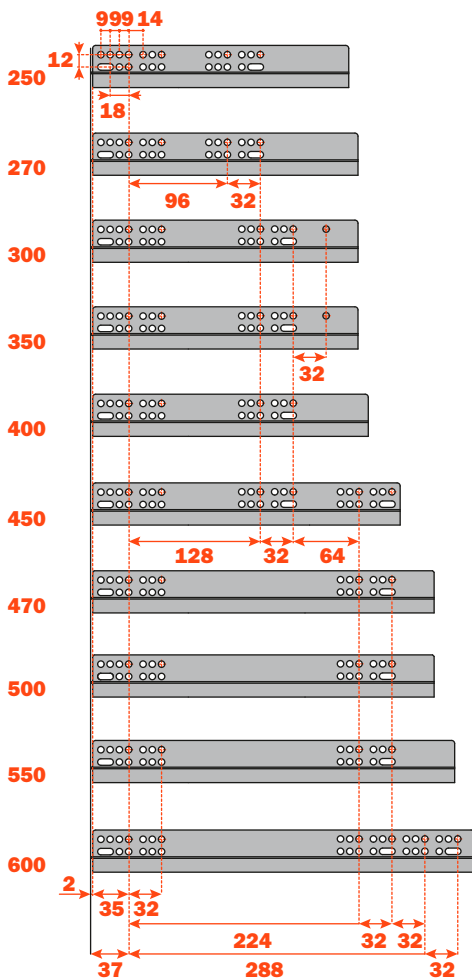
Führungsbefestigung Vollauszug für Möbelseitenteil



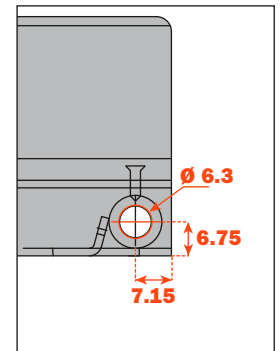
Die ovale Nut erlaubt die Höhenverstellung der Schublade. Dank dieser Nut ist die Ausrichtung der Frontblende von Kommoden mit innenliegenden Schubladen oder mit Futura Push möglich.

Befestigungsbohrungen zur Positionsbestimmung der Führungen an der Möbelseite - Teilauszug

Befestigungsbohrungen zur Positionsbestimmung der Führungen an der Möbelseite - Vollauszug



Detail des hinteren zusätzlichen Befestigungslochs



Vorbereitung der Schublade: Legende

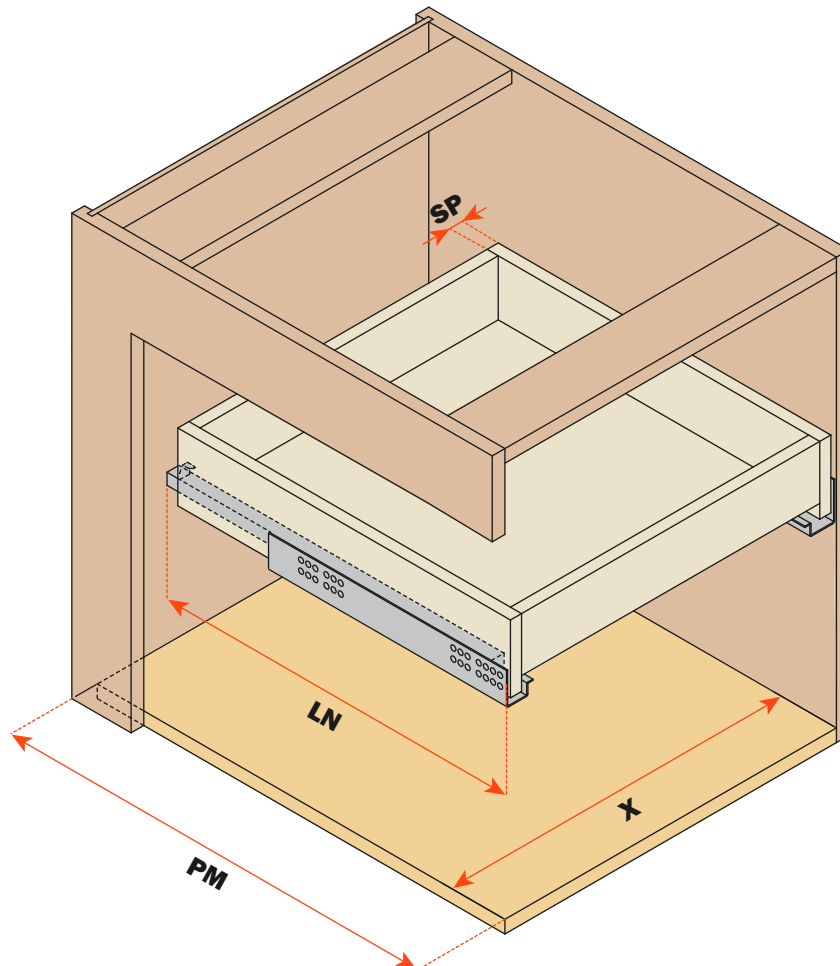
Kommode

SP = Dicke der Schublade

LN = Nominale Länge der Führung

PM = Möbeltiefe

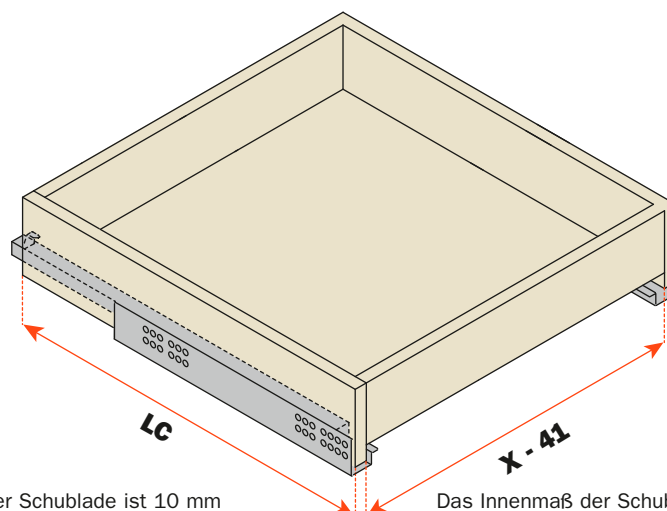
X = Innenmaß des Möbels



Abmessungen der Schublade

LC = Länge der Führung - 10 mm

X - 41 = Innenmaß der Schublade



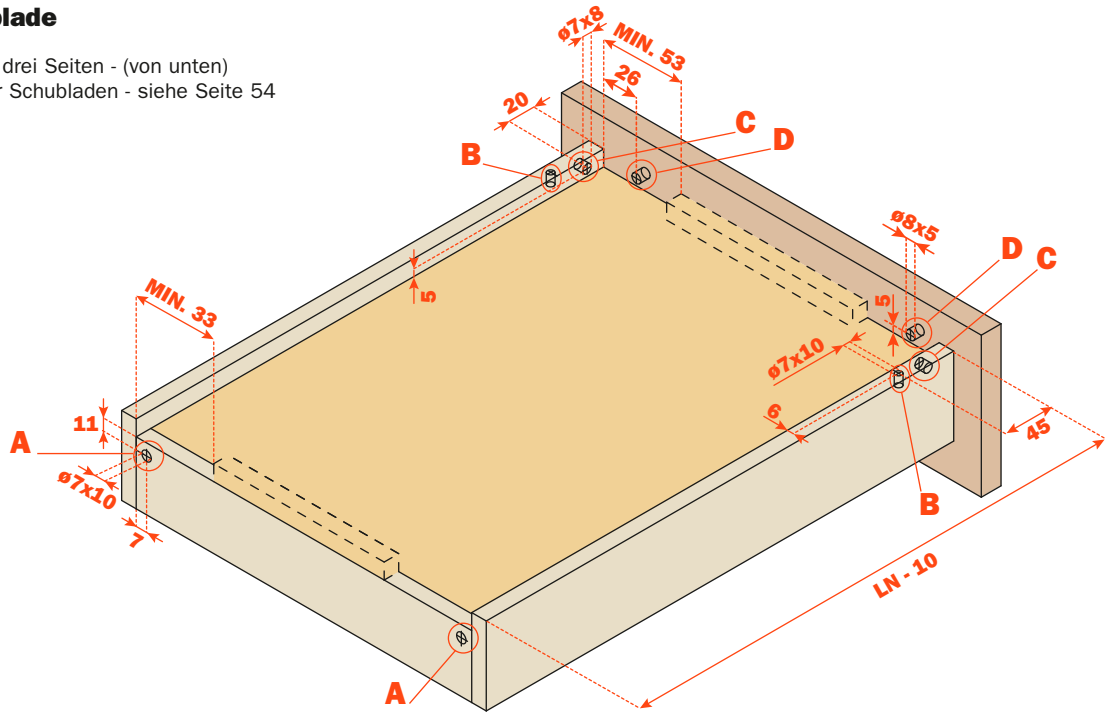
Die Länge der Schublade ist 10 mm weniger als die Länge der Führung

Das Innenmaß der Schublade ist 41 mm weniger als das Innenmaß des Möbels

Bohrmaße der Schublade

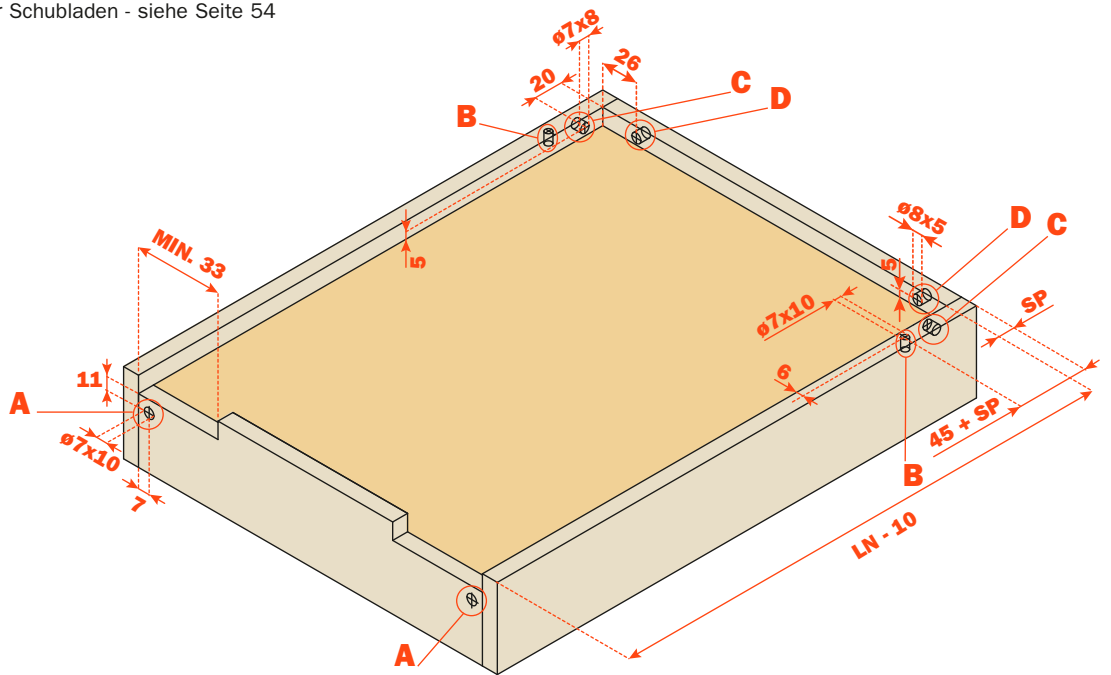
Bohrmaße der Schublade

Schublade mit Frontblende - drei Seiten - (von unten)
 Schablone für Bohrmaße der Schubladen - siehe Seite 54

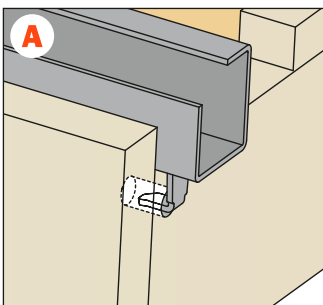


Bohrmaße der Schublade

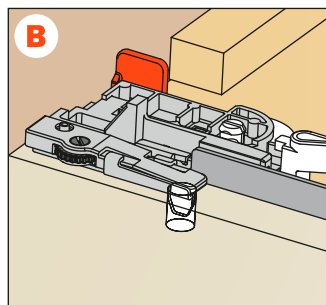
Schublade ohne Frontblende - vier Seiten - (von unten)
 Schablone für Bohrmaße der Schubladen - siehe Seite 54



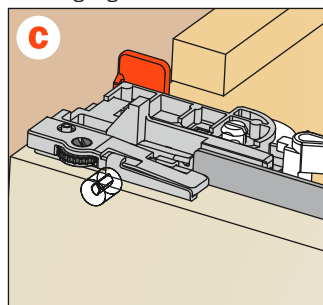
Hinterer Zapfen



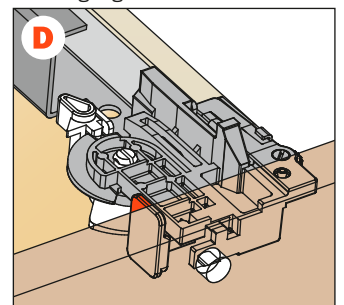
Mitnehmerstift



Antiklipsicherung - Befestigung auf der Schublade

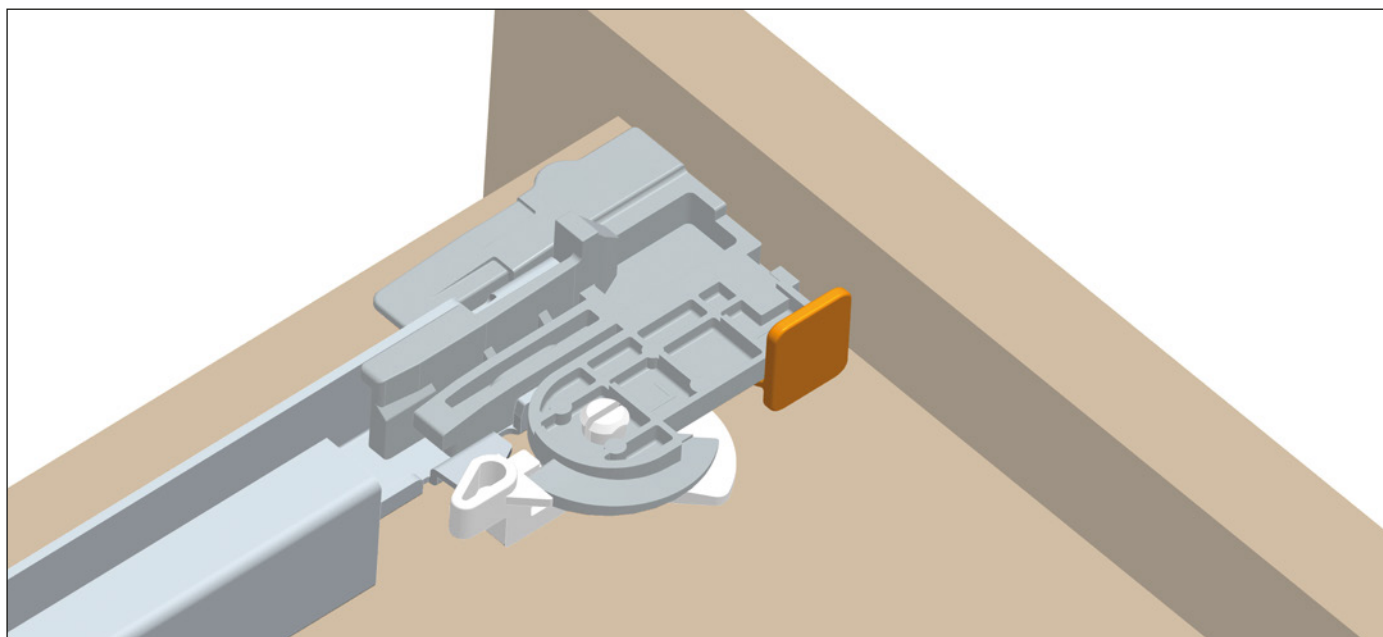
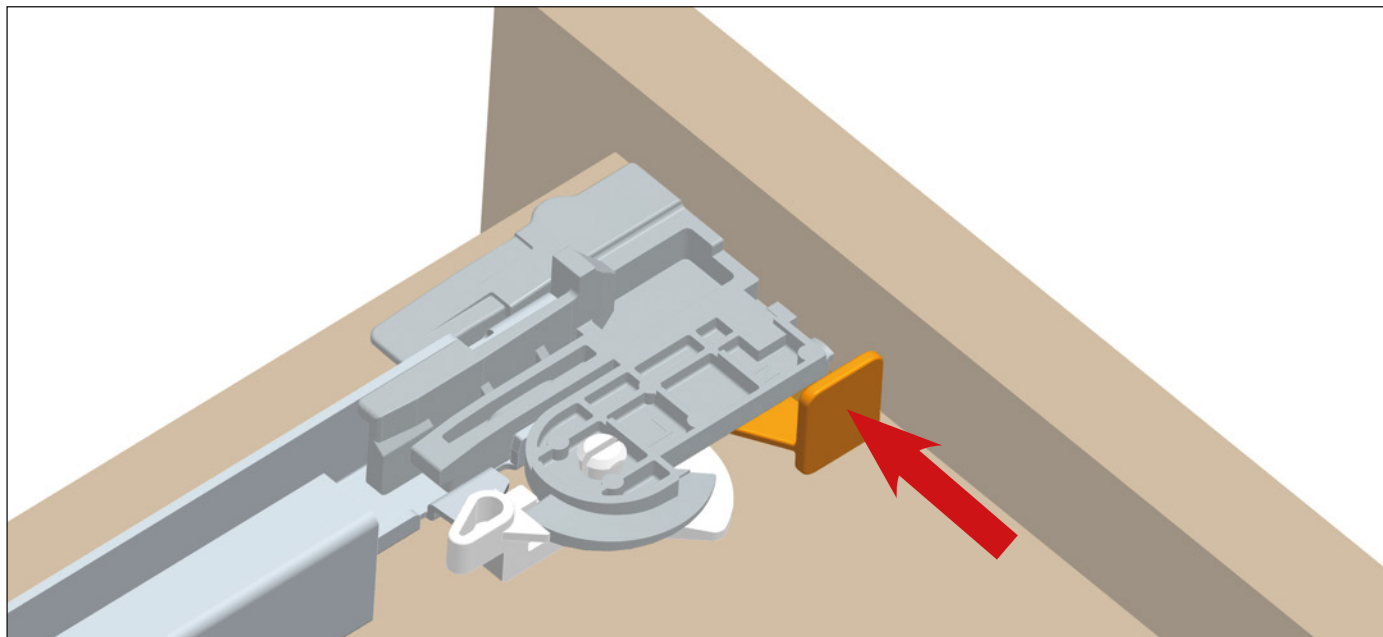


Antiklipsicherung - Befestigung auf der Frontblende



Befestigung des Stiftes für Antiklippsicherung

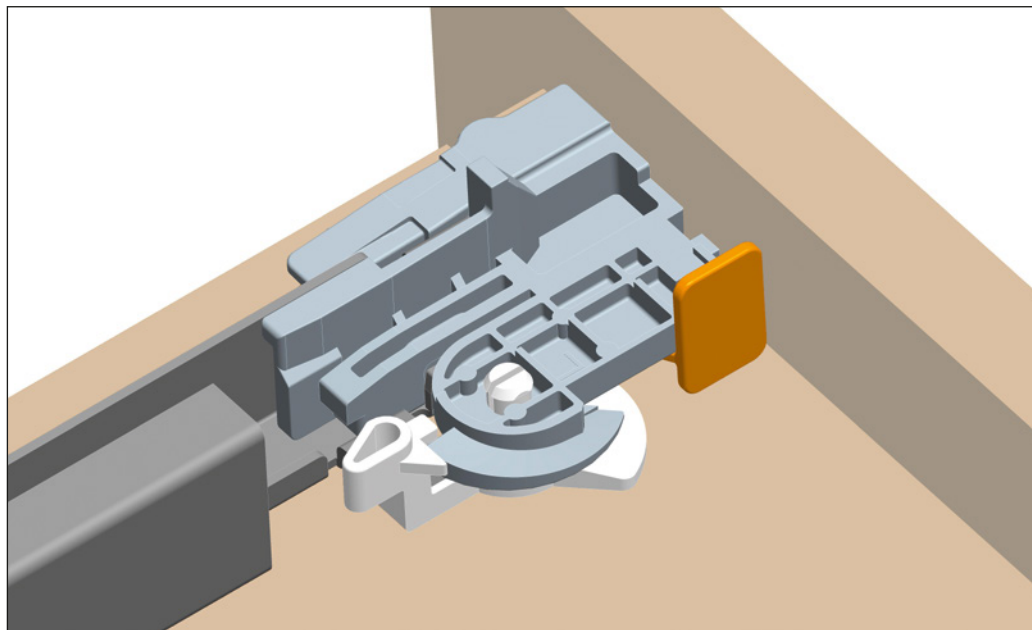
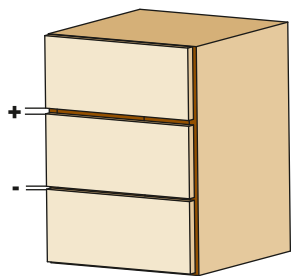
Lieferbar auf allen Führungen.
Diese Operation kann werkzeuglos durchgeführt werden.
Die Vorrichtung ermöglicht das Festsetzen der Schubladen auf den Führungen.



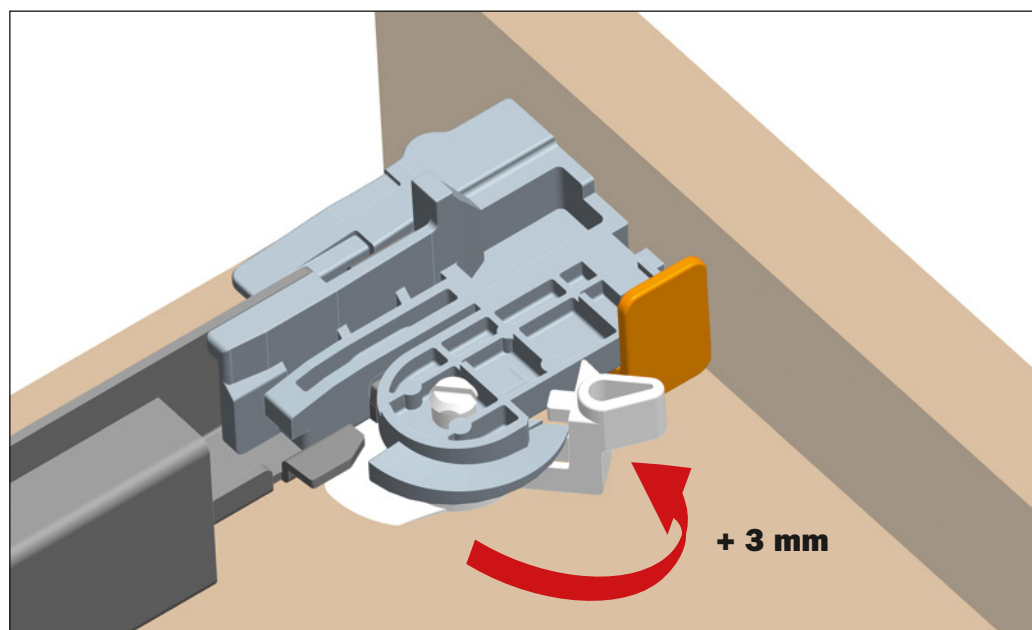
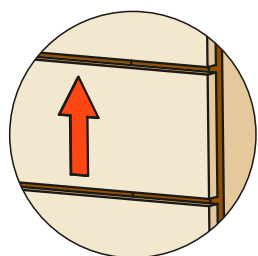
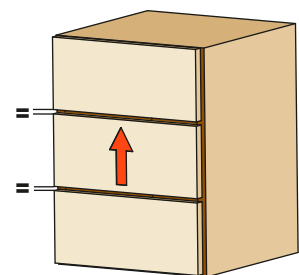
Höhenverstellung + 3 mm

Lieferbar auf allen Führungsversionen
Diese Verstellung kann werkzeuglos durchgeführt werden.

Nullstellung der Hebel für die Höhenverstellung.



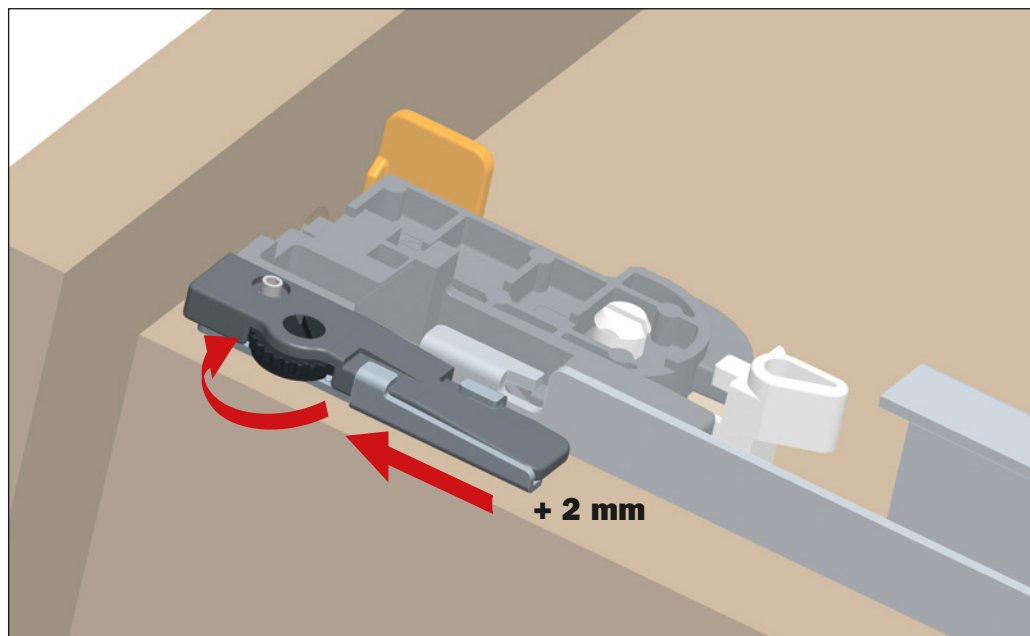
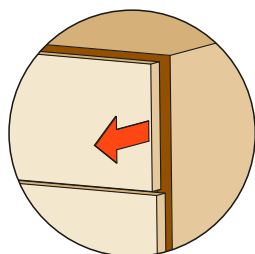
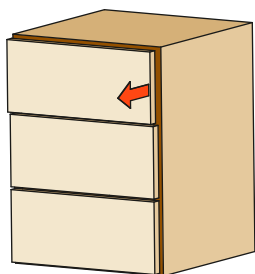
Den Hebel in Richtung Frontblende der Schublade drehen, um die Höhenverstellung zu erreichen.
Diese Verstellung kann werkzeuglos durchgeführt werden.



Tiefenverstellung + 2 mm - 2 mm

Lieferbar auf allen Push Führungen.

Das schwarze Rädchen in Richtung Frontblende der Schublade drehen, um den Abstand zwischen der Frontblende und der Seite zu erweitern. Diese Verstellung kann werkzeuglos durchgeführt werden.



Das schwarze Rädchen in Richtung Rückseite der Schublade drehen, um den Abstand zwischen der Frontblende und der Seite zu vermindern. Diese Verstellung kann werkzeuglos durchgeführt werden.

