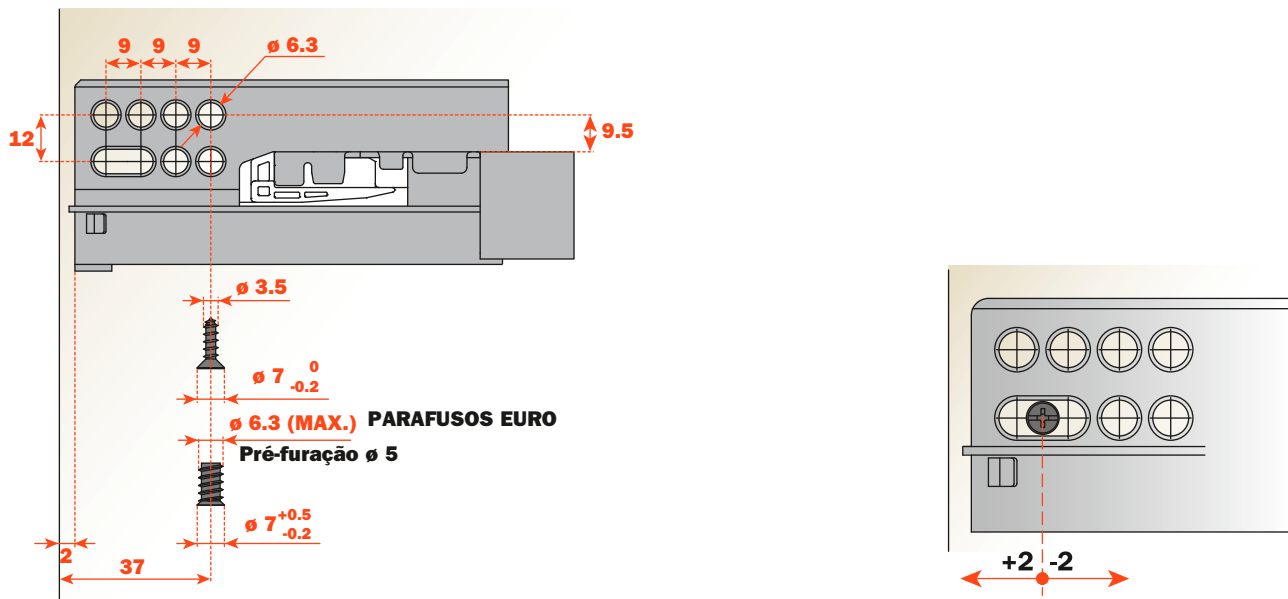
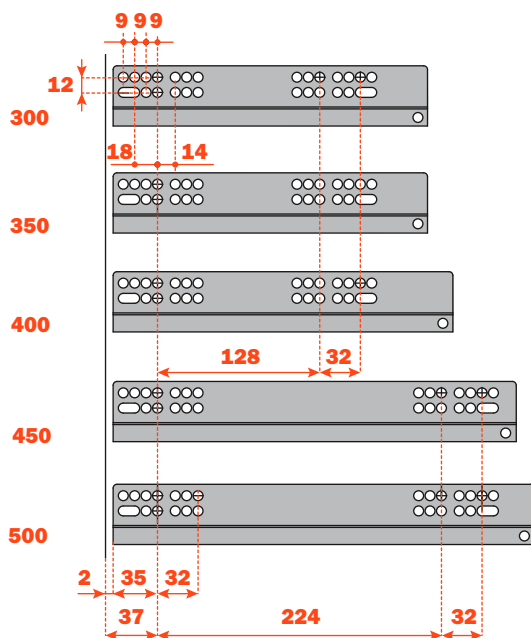


Fixação da corrediça de abertura total sobre a lateral do móvel

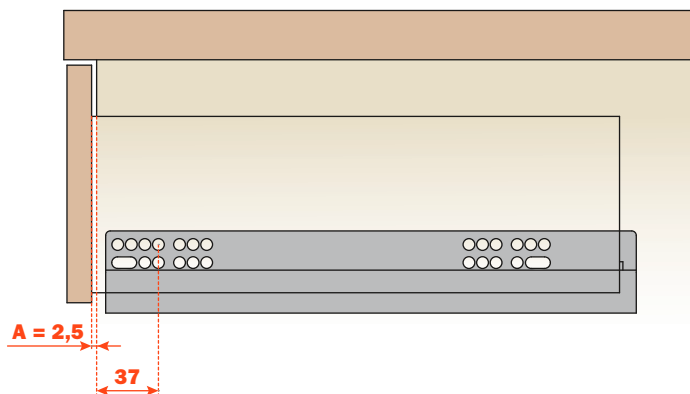


A cavidade oval na lateral da corrediça permite a regulagem frontal da gaveta. Através deste recurso é possível alinhar a frente do gaveteiro de acordo com os vãos e inclusive com corrediças Push.

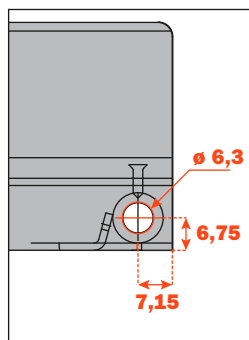
Posição dos furos de fixação da corrediça na lateral do móvel
Abertura total



Para a função Push necessita-se de um valor de $A = 2,5$ mm. Este valor é obtido posicionando-se a corrediça a 37 mm da lateral da borda do móvel.



Furo para fixação adicional na parte traseira da corrediça



Preparação da gaveta

Preparação da gaveta: legenda

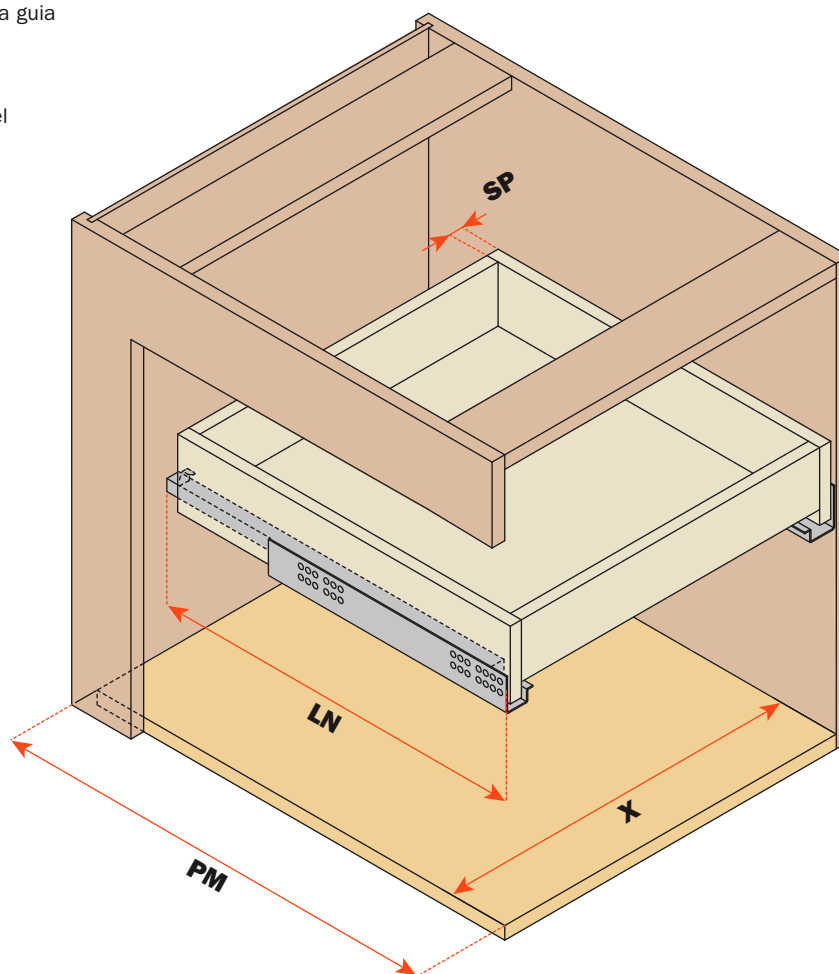
Móvel gaveteiro

SP = Espessura da gaveta

LN = Comprimento nominal da guia

PM = Profundidade do móvel

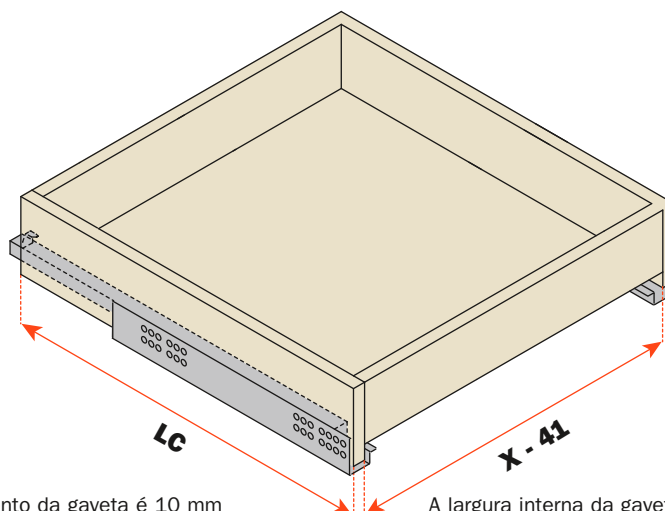
X = Largura interna do móvel



Dimensões da gaveta

LC = Comprimento da guia - 10 mm

X - 41 = Largura interna da gaveta



O comprimento da gaveta é 10 mm menor que o comprimento da guia

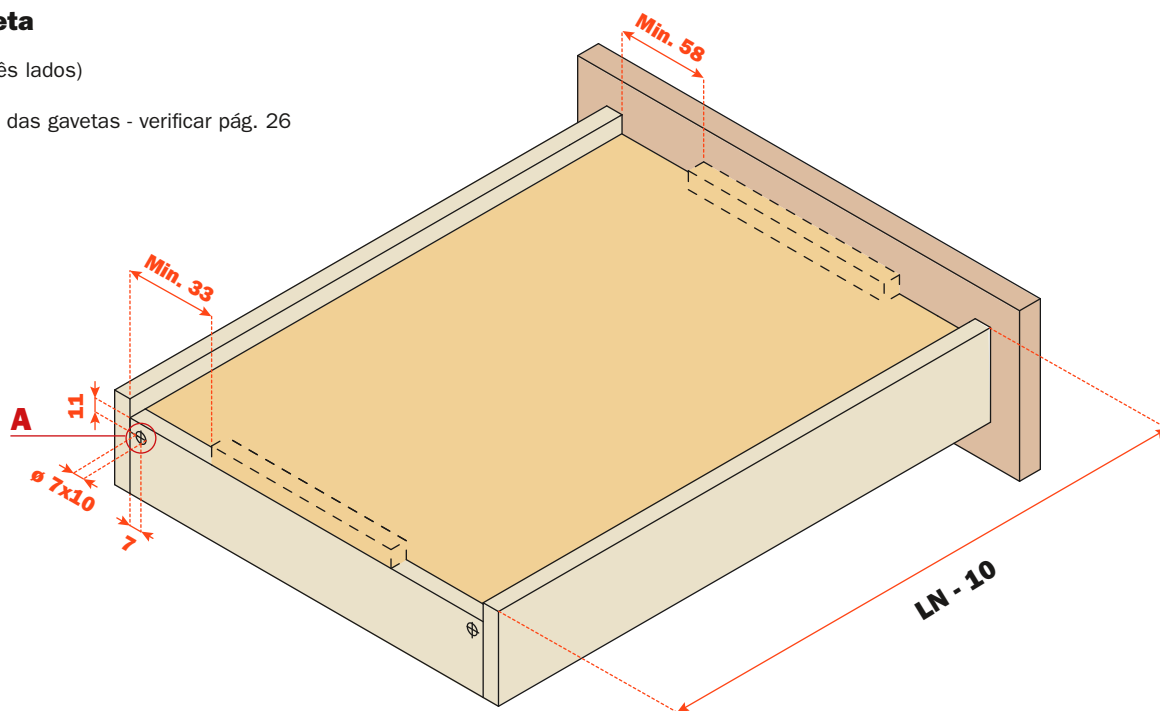
A largura interna da gaveta é 41 mm menor que a largura interna do móvel

Furação da gaveta

Gaveta com frente (três lados)

(vista de cima)

Gabarito para furação das gavetas - verificar pág. 26

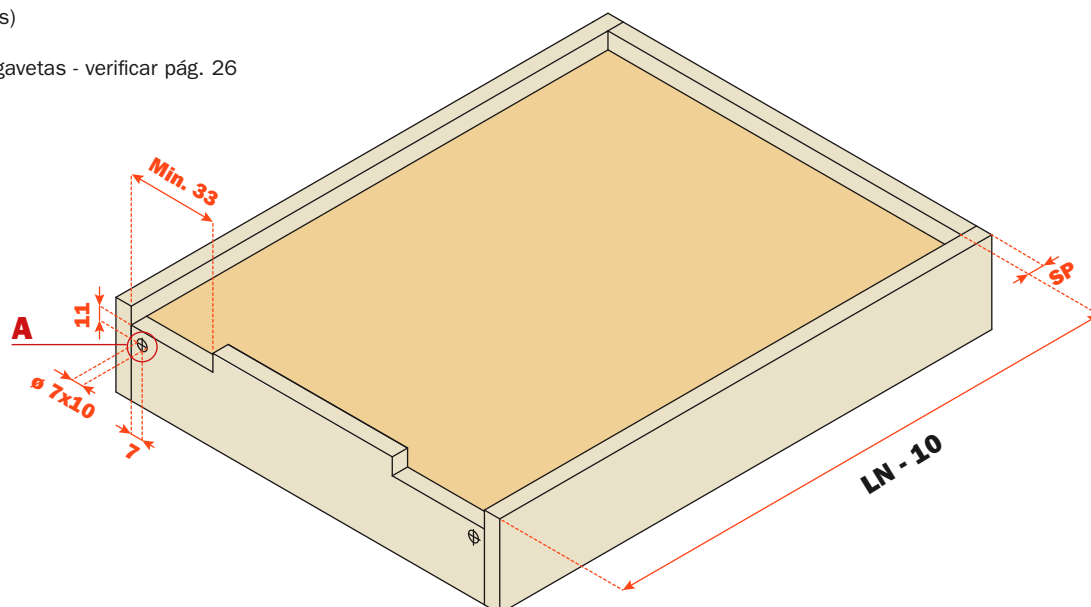


Furação da gaveta

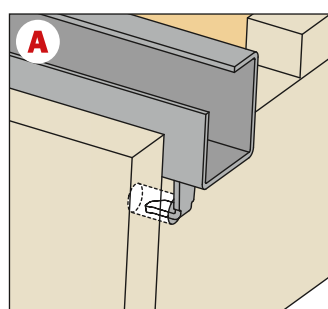
Gaveta interna (quatro lados)

(vista de cima)

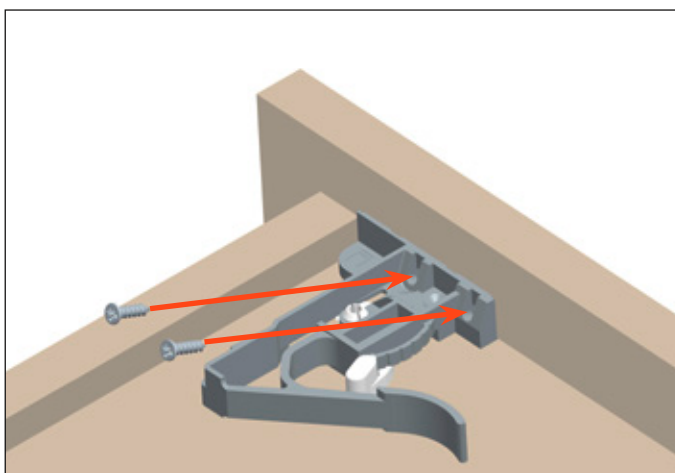
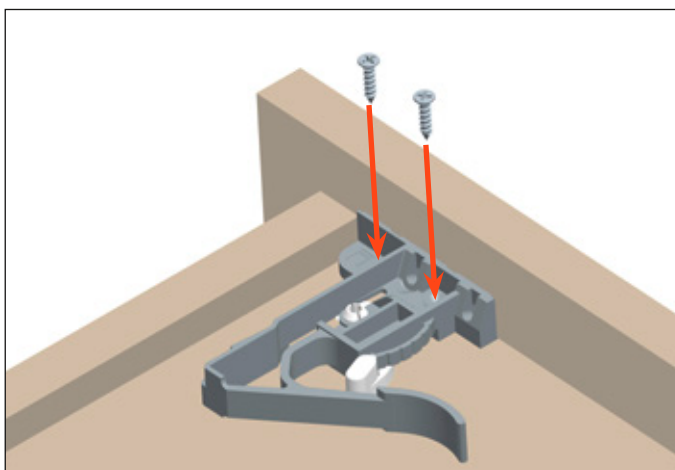
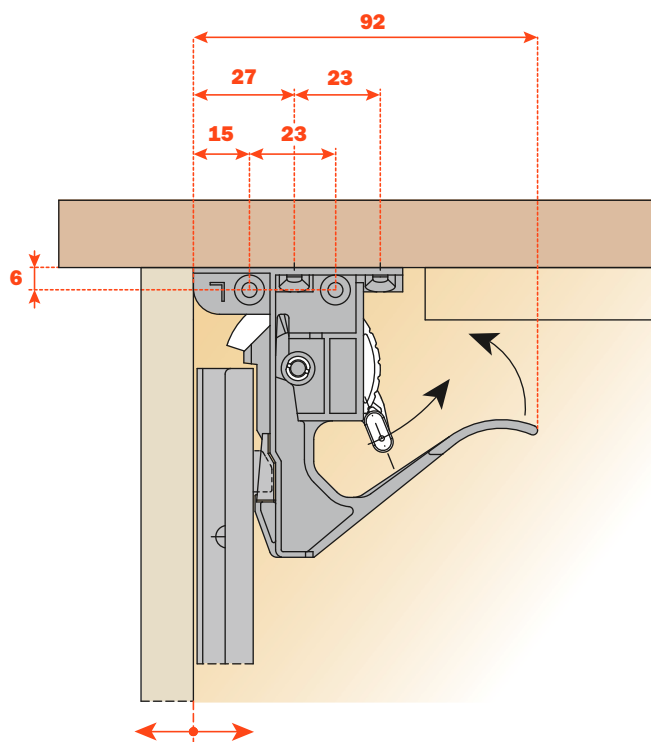
Gabarito para furação das gavetas - verificar pág. 26



Gancho da extremidade

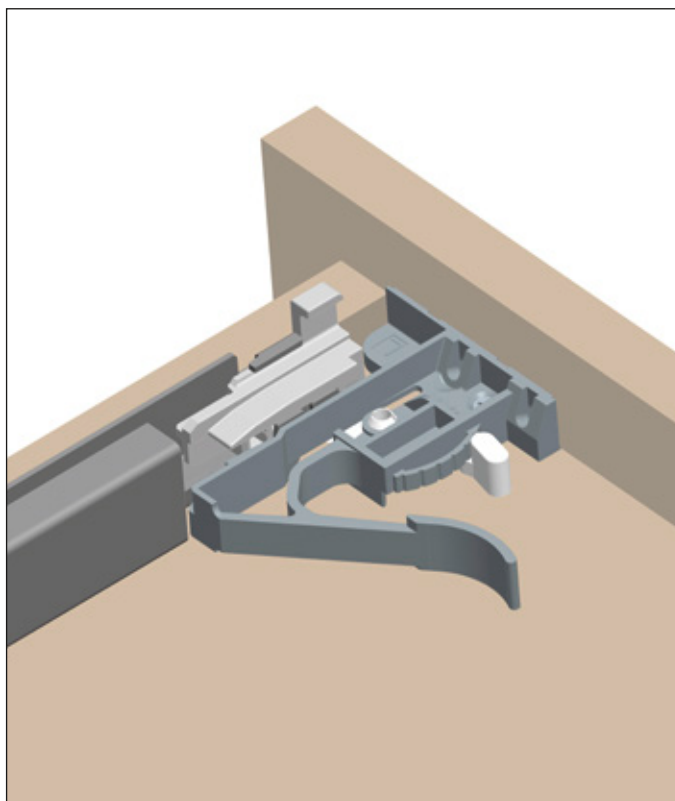
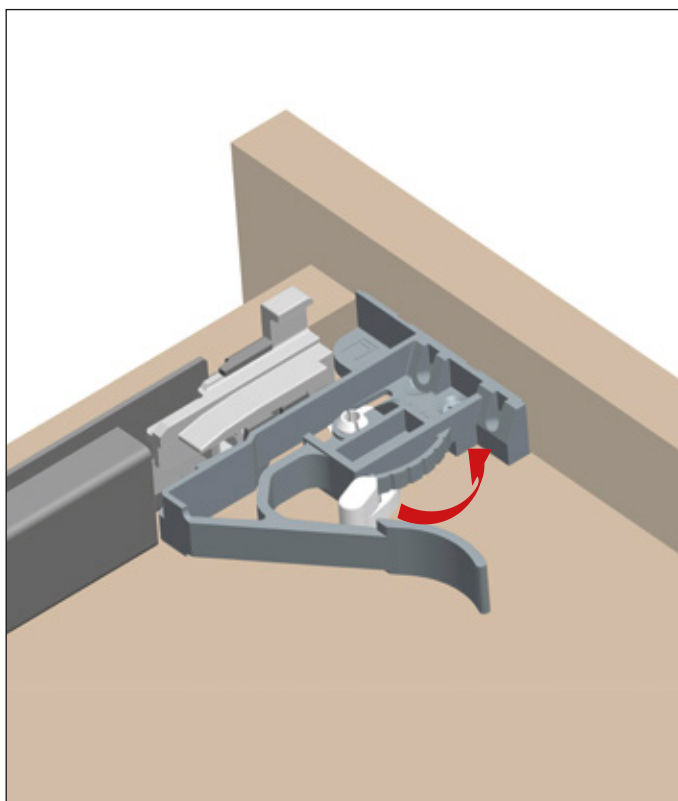


Fixação do clip



Regulagem da gaveta

Regulagem em altura (+ 2,5 mm) da gaveta, através da aleta indicada pela flecha.



Un!ca - Clipe com 3 regulagens

As três regulagens permitem:

- Alinhar as gavetas entre elas;
- Alinhar as gavetas em relação ao móvel.

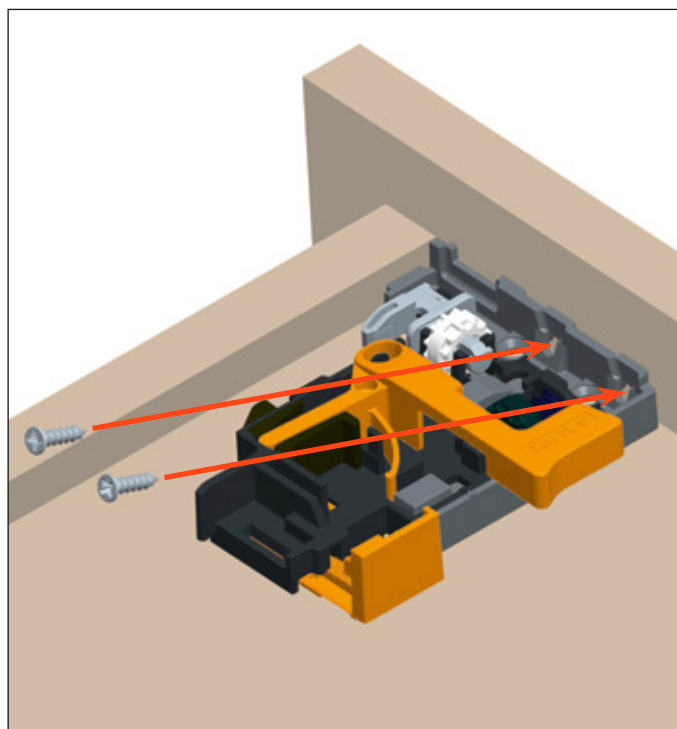
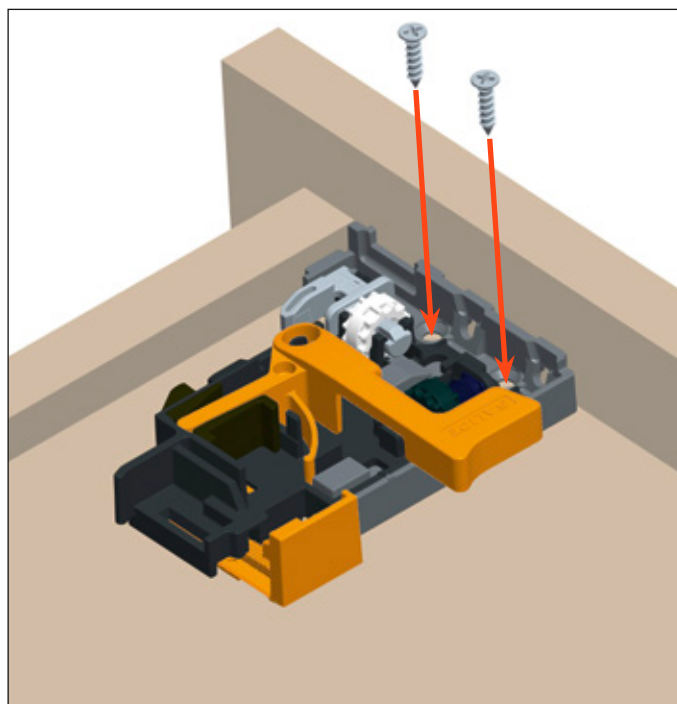
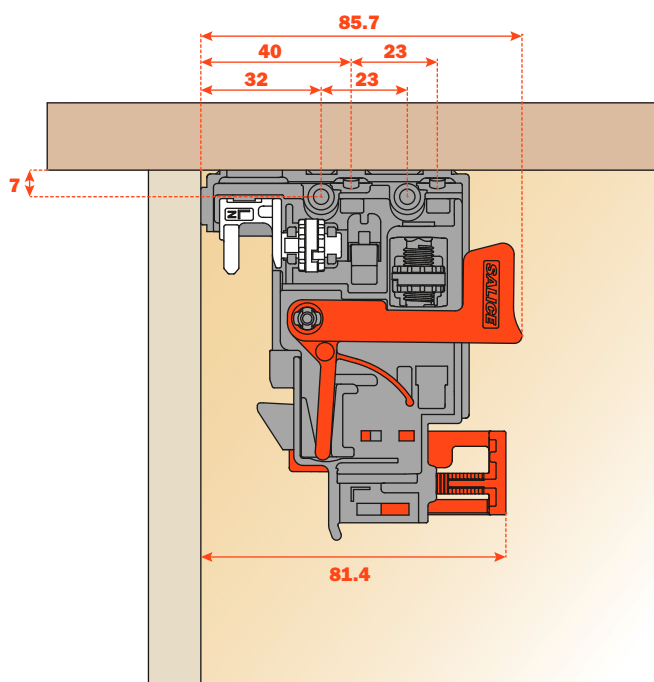
Características e vantagens do clipe:

- Desenvolvido para todas as versões de corrediças extensão total
- As três as regulagens são feitas sem o uso de quaisquer ferramenta
- Sistema patenteado para a remoção da gaveta, atuando no gatilho seja no sentido frontal ou sentido lateral
- Clipe feito de fibra de carbono proporciona leveza, resistência e durabilidade

Fixação clipe

Posicionar o clipe esquerdo e direito na parte frontal da gaveta.

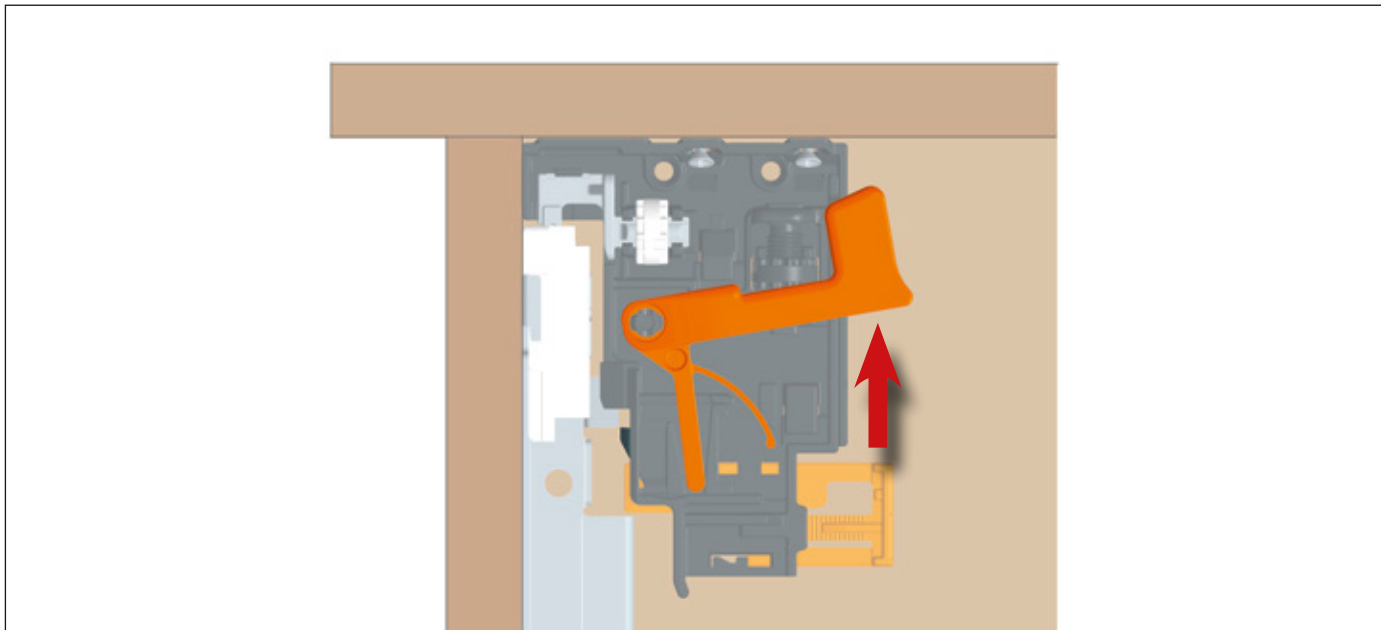
Fixe com os parafusos no fundo ou na frente da gaveta, como indicado nas imagens a seguir.



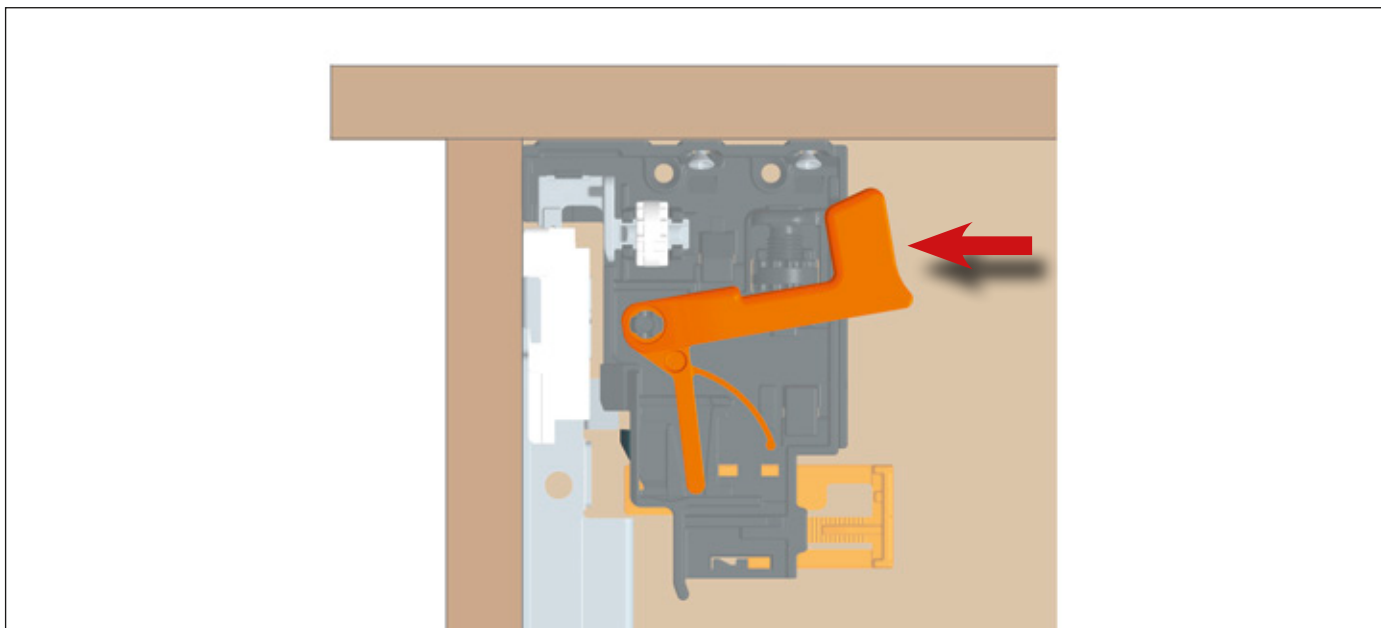
Clipe com 3 regulagens - Desmontagem

A gaveta pode ser removida através do gatilho existente seja frontalmente ou lateralmente.

Removendo frontalmente: coloque as mãos sob a frente da gaveta e aja sobre os gatilhos alaranjados, como indicado no desenho, deslizando a gaveta para a frente.

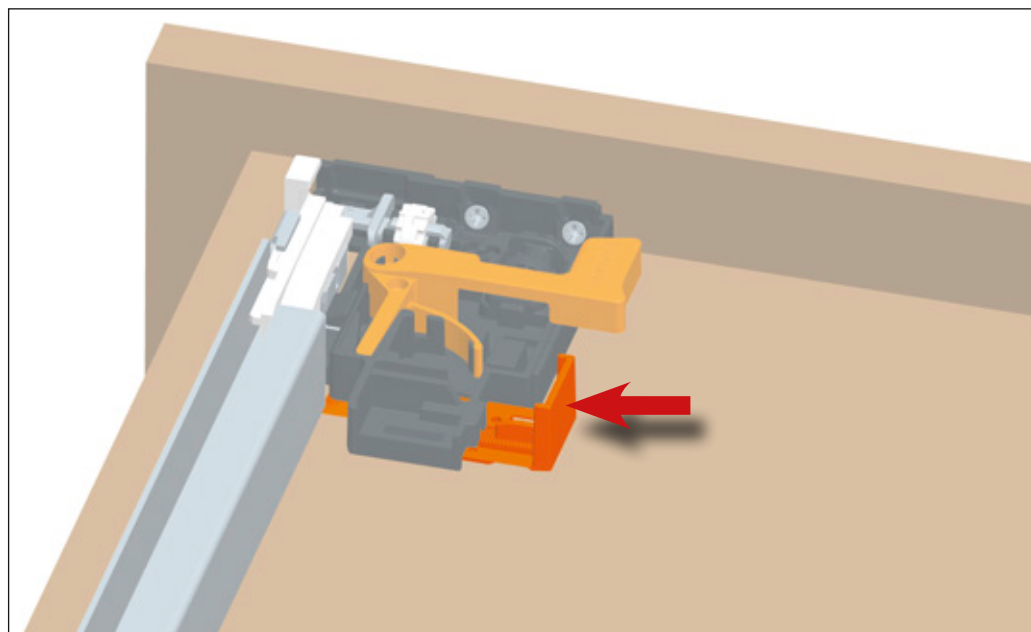
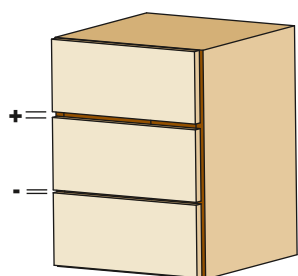


Removendo lateralmente: Coloque as mãos em ambos os lados da gaveta e aja sobre os gatilhos alaranjados, como indicado no desenho, deslizando a gaveta para a frente.

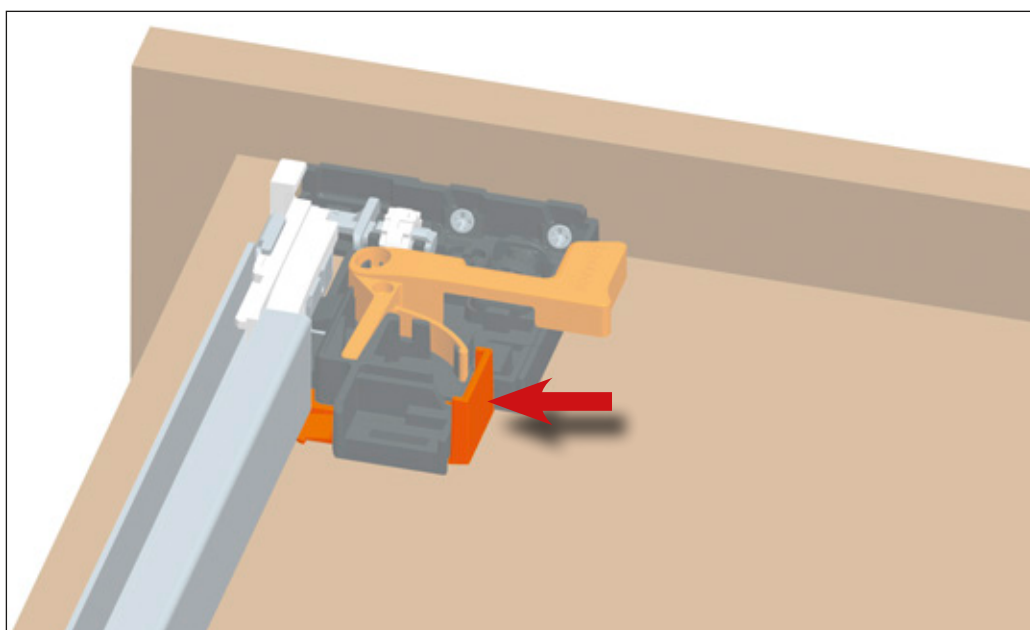
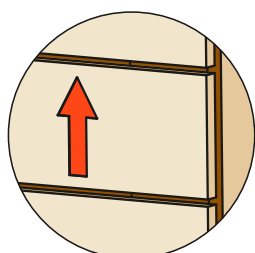
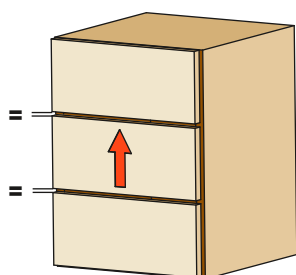


Regulagem vertical + 2,5 mm.

Posição inicial do gatilho de regulagem vertical.

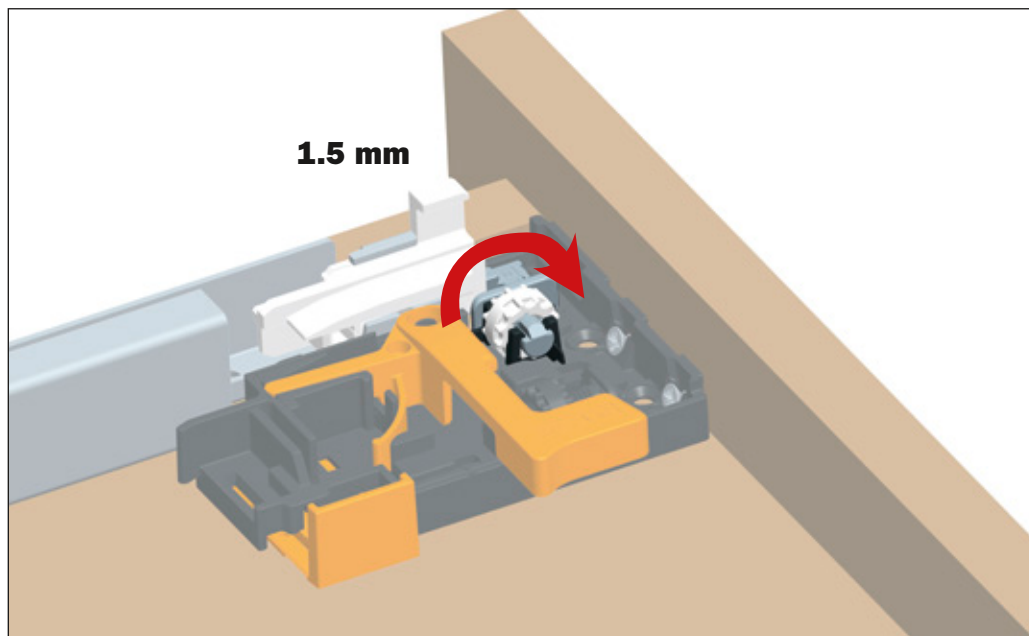
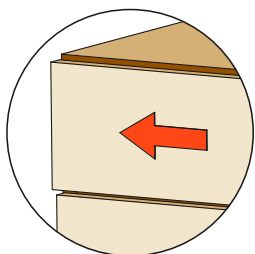
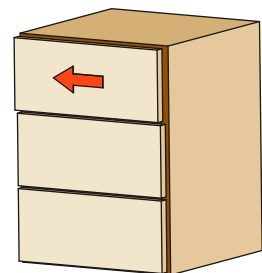


Pressionar o gatilho no sentido externo da gaveta para obter a regulagem vertical. Esta operação é executada sem a utilização de quaisquer ferramentas.

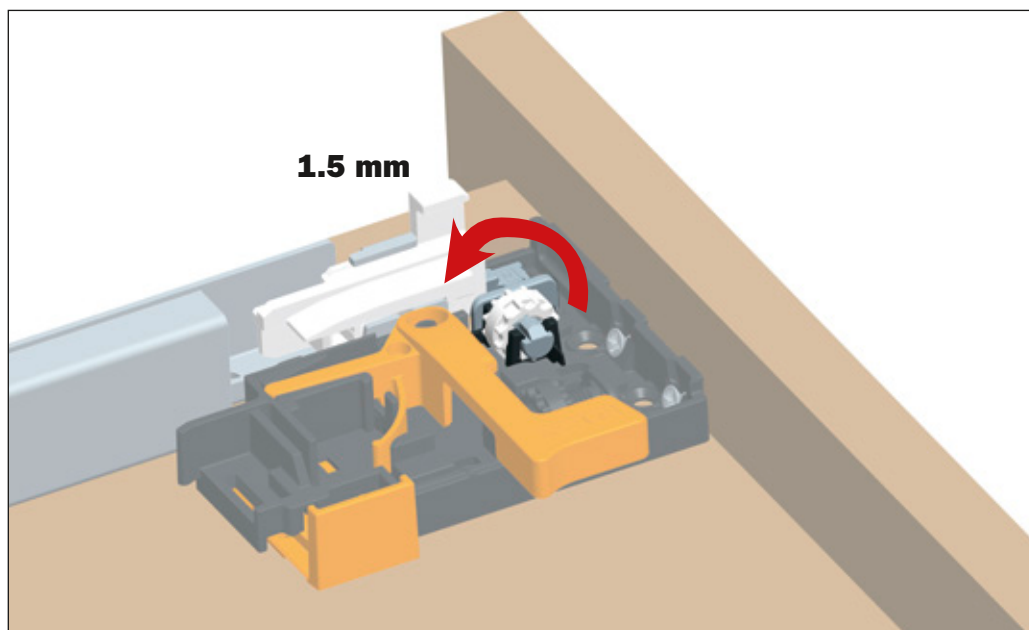
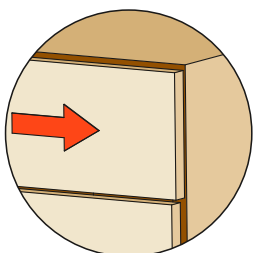
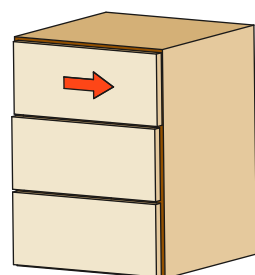


Regulagem lateral + 1,5 mm - 1,5 mm.

Gire a roldana branca sentido frente da gaveta para ajustar para a esquerda.
No clipe é indicada a posição 0.
Esta operação é executada sem a utilização de quaisquer ferramenta.



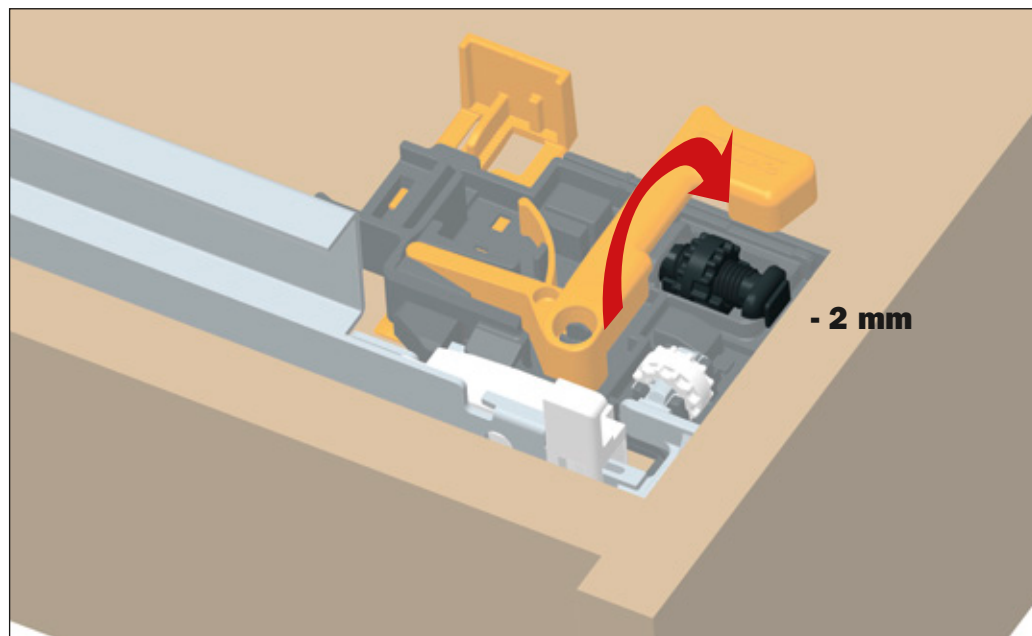
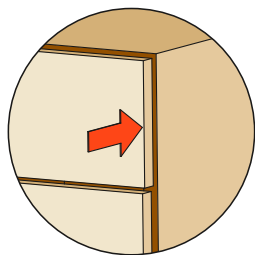
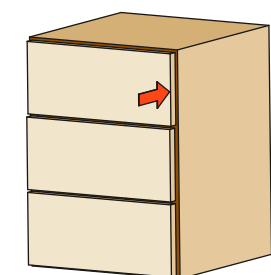
Gire a roldana branca sentido parte posterior da gaveta para ajustar para a direita.
No clipe é indicada a posição 0.
Esta operação é executada sem a utilização de quaisquer ferramenta.



Recomendamos a regulagem lateral de ambos os cliques na mesma direção para manter as corrediças paralelas e deslizantes.

Regulagem frontal + 2 mm - 2 mm.

Gire a roldana preta sentido lado interno da gaveta para diminuir o espaço da área entre a parte frontal e a lateral.
No clipe é indicada a posição 0.
Esta operação é executada sem a utilização de quaisquer ferramenta.



Gire a roldana preta sentido lado externo da gaveta para aumentar o espaço da área entre a parte frontal e lateral.
No clipe é indicada a posição 0.
Esta operação é executada sem a utilização de quaisquer ferramenta.

