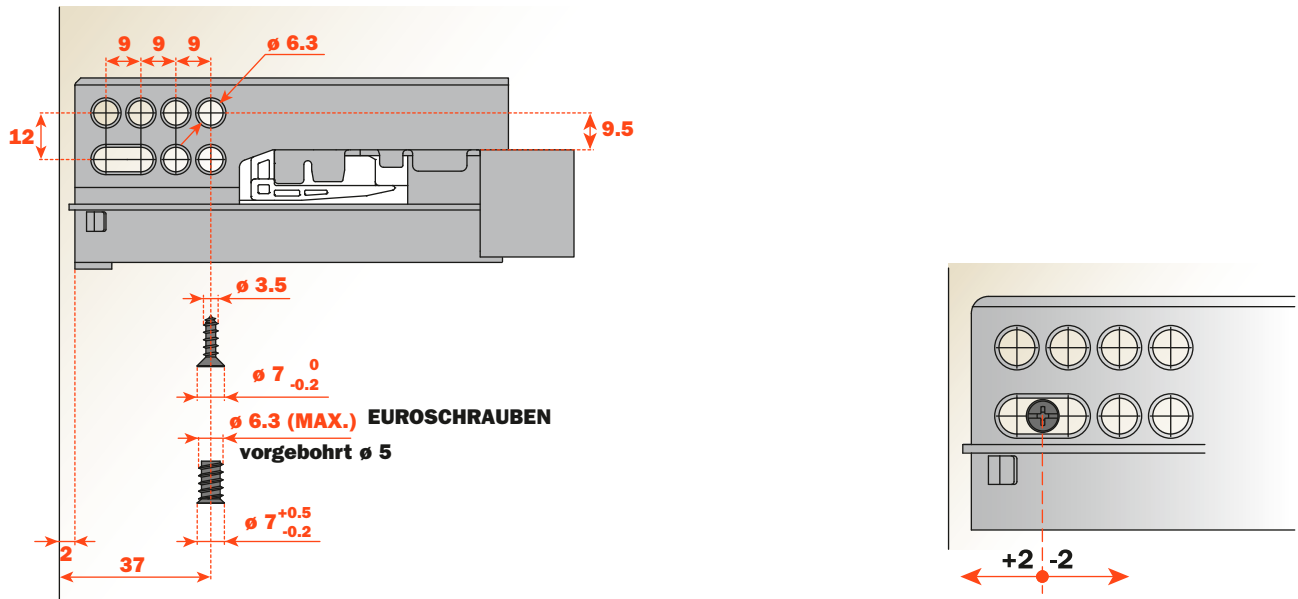
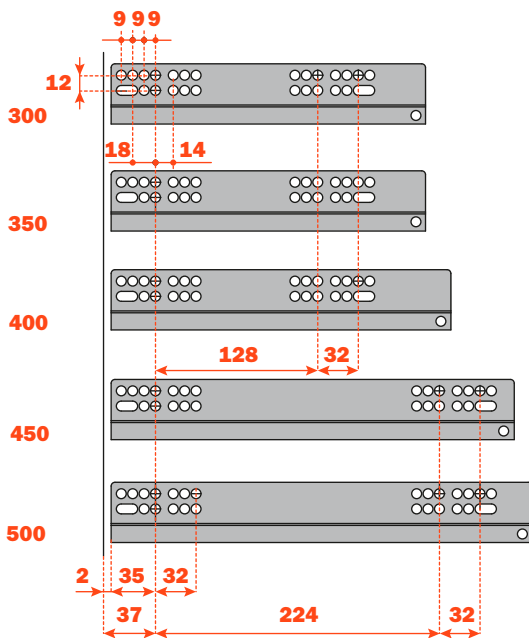


**Führungsbefestigung Vollauszug für Möbelseitenteil**

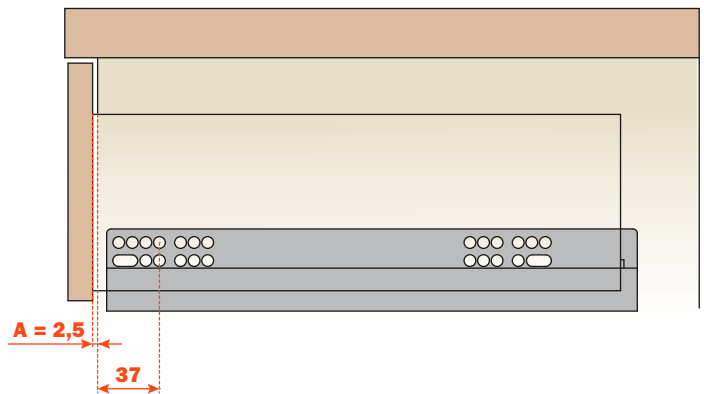


Die ovale Nut erlaubt die Höhenverstellung der Schublade. Dank dieser Nut ist die Ausrichtung der Frontblende von Kommoden mit inliegenden Schubladen oder mit Futura Push möglich.

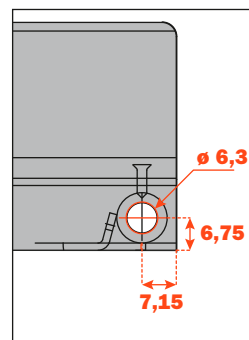
**Befestigungsbohrungen zur Positionsbestimmung der Führungen an der Möbelseite. Vollauszug**



Für die Push-Funktion ist unbedingt der Wert A = 2,5 mm erforderlich. Dieser Wert wird erreicht bei der Positionierung der Führung im Abstand von 37 mm von der Möbel-Innenkante.



Detail des hinteren zusätzlichen Befestigungslochs



## Vorbereitung der Schublade

### Vorbereitung der Schublade: Legende

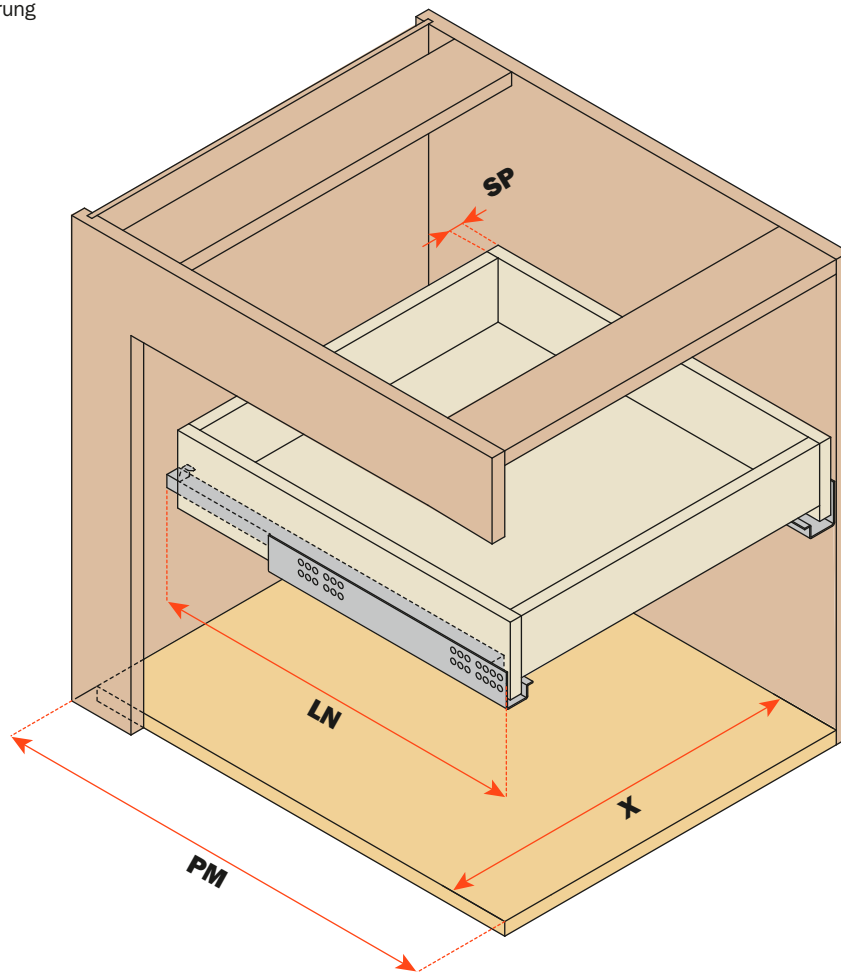
#### Kommode

**SP** = Dicke der Schublade

**LN** = Nominale Länge der Führung

**PM** = Möbeltiefe

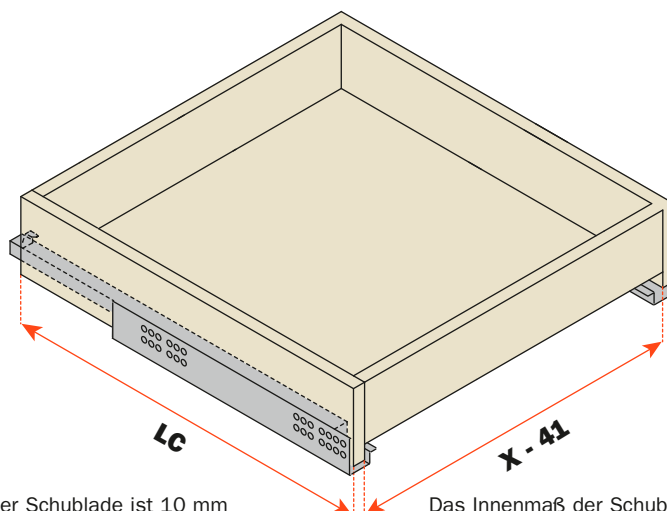
**X** = Innenmaß des Möbels



#### Abmessungen der Schublade

**LC** = Länge der Führung - 10 mm

**X - 41** = Innenmaß der Schublade

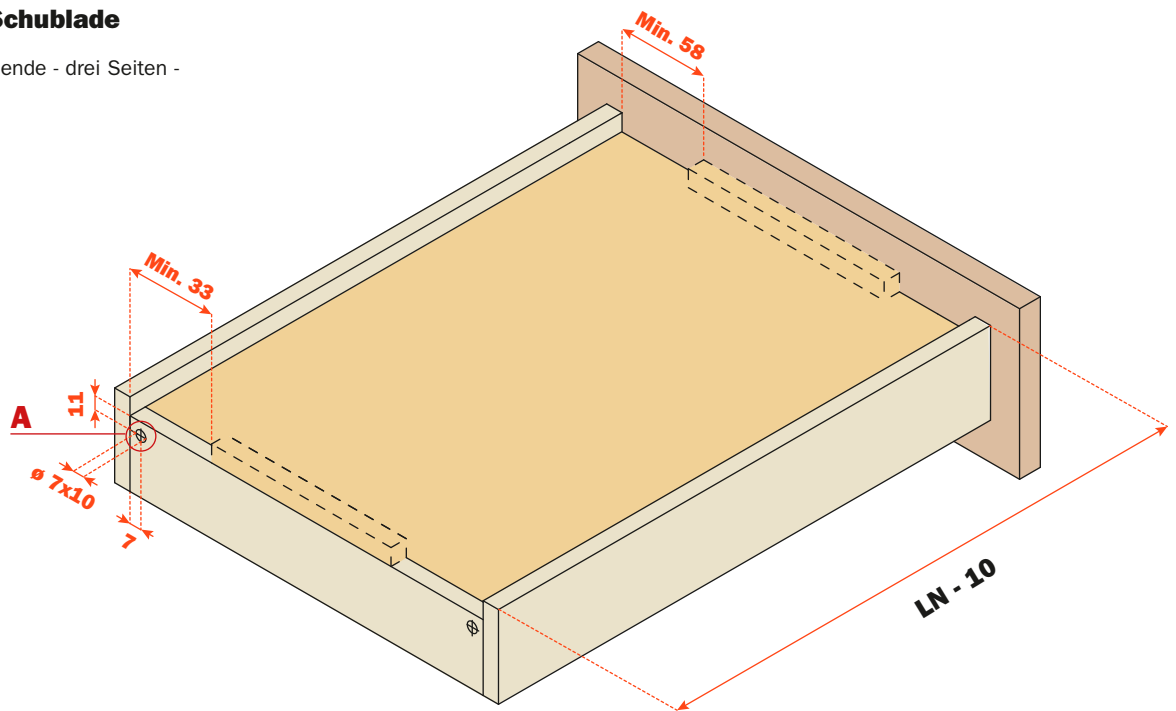


Die Länge der Schublade ist 10 mm weniger als die Länge der Führung

Das Innenmaß der Schublade ist 41 mm weniger als das Innenmaß des Möbels

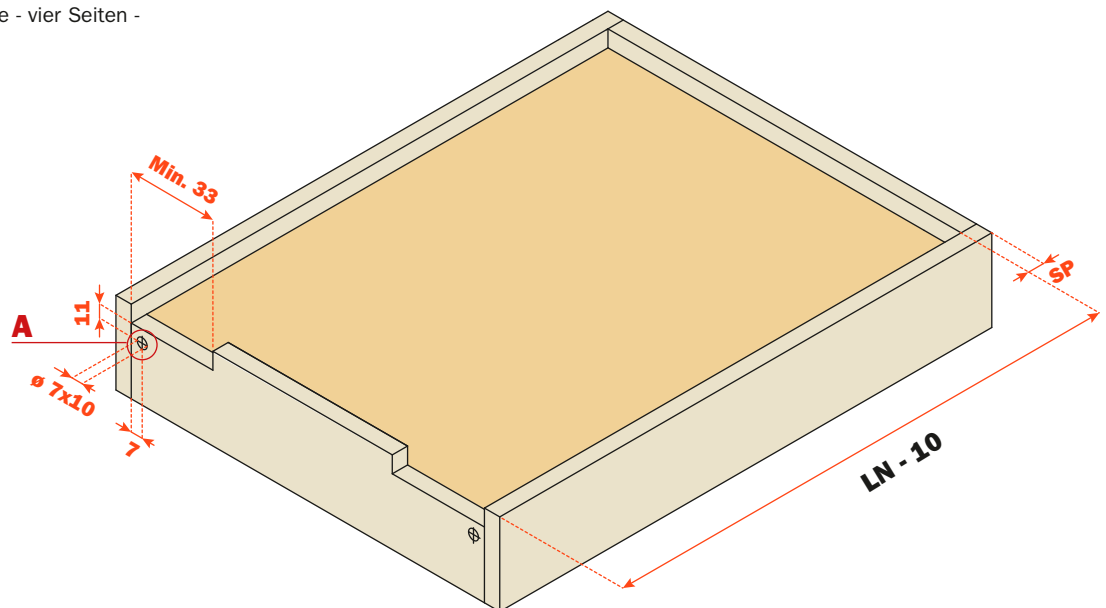
### Bohrmaße der Schublade

Schublade mit Frontblende - drei Seiten -  
(von unten)

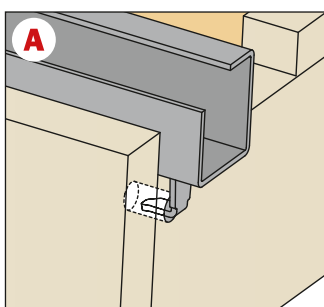


### Bohrmaße der Schublade

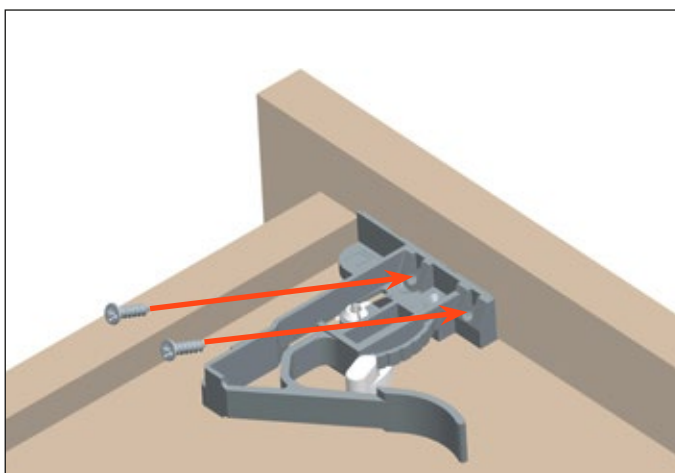
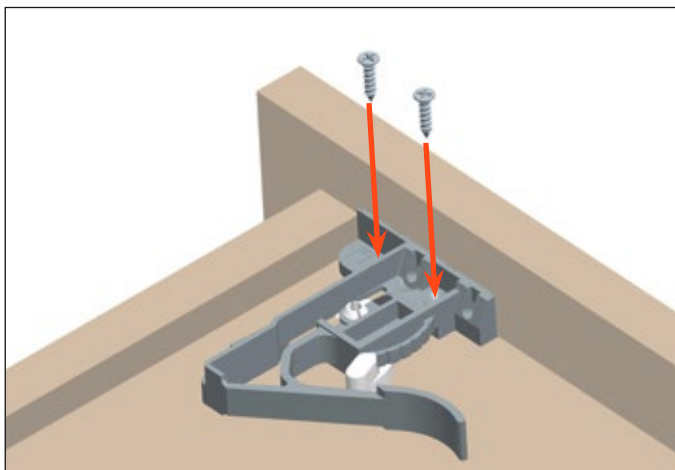
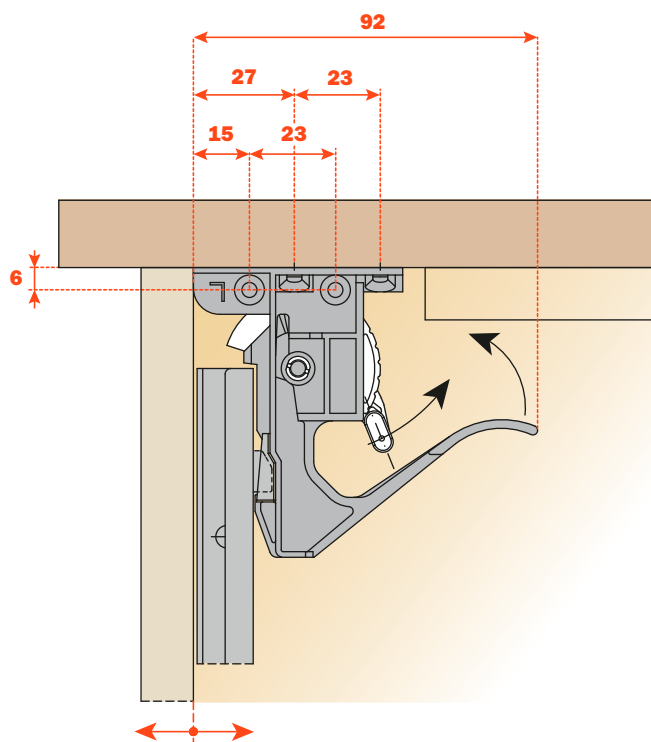
Schublade ohne Frontblende - vier Seiten -  
(von unten)



Hinterer Zapfen

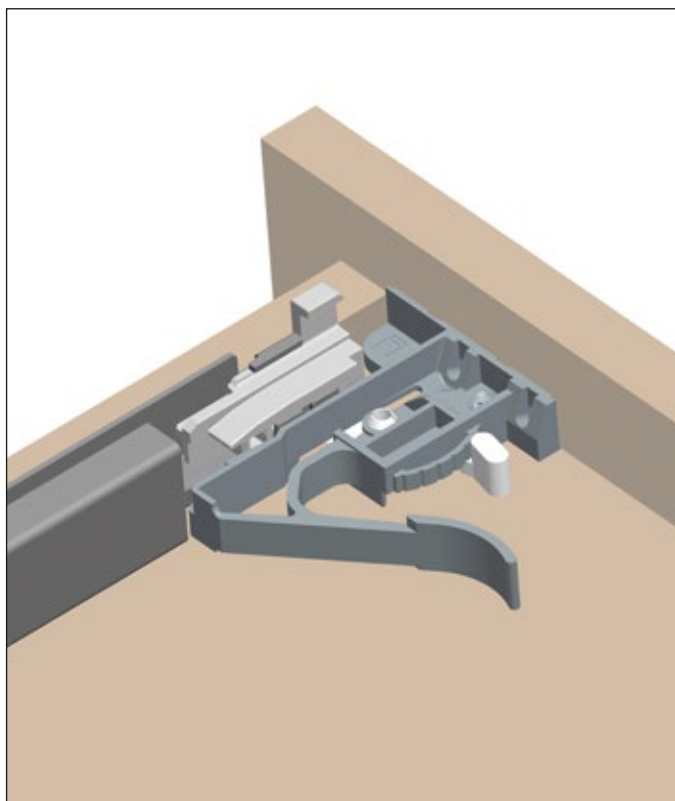
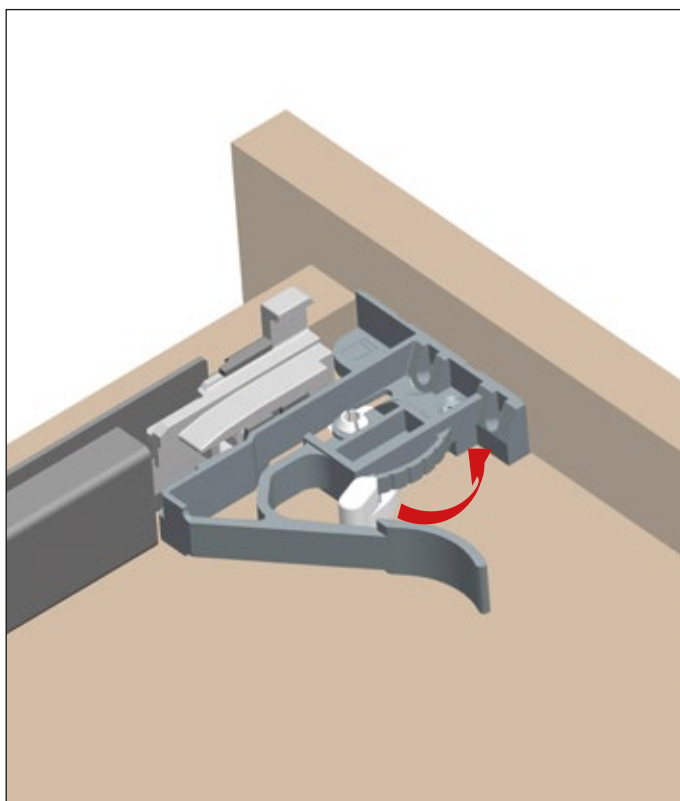


### Clipbefestigung



### Verstellung der Schublade

Höhenverstellung der Schublade (+ 2,5 mm) mittels gekennzeichnetem Hebel



Die 3 Verstellungen ermöglichen:

- die Schubladen bündig miteinander anzugleichen;
- die Schubladen bündig mit dem Möbel anzugleichen.

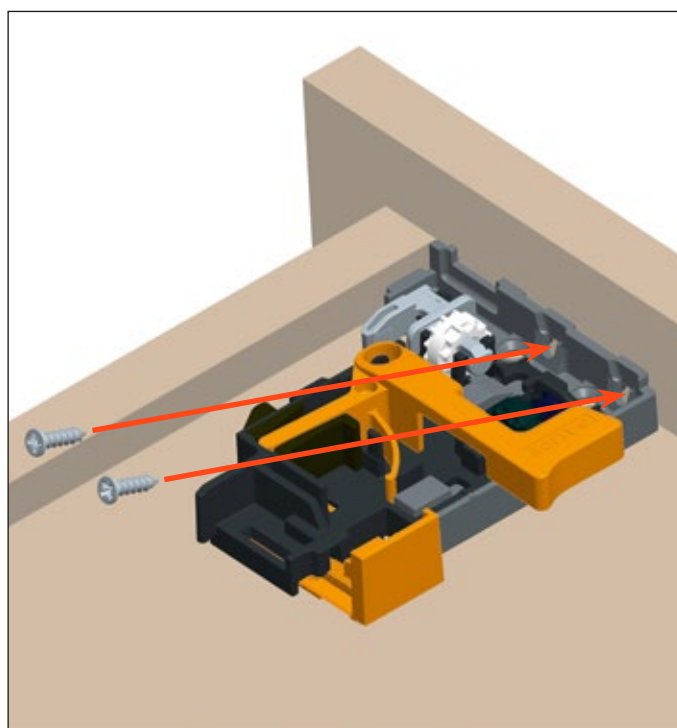
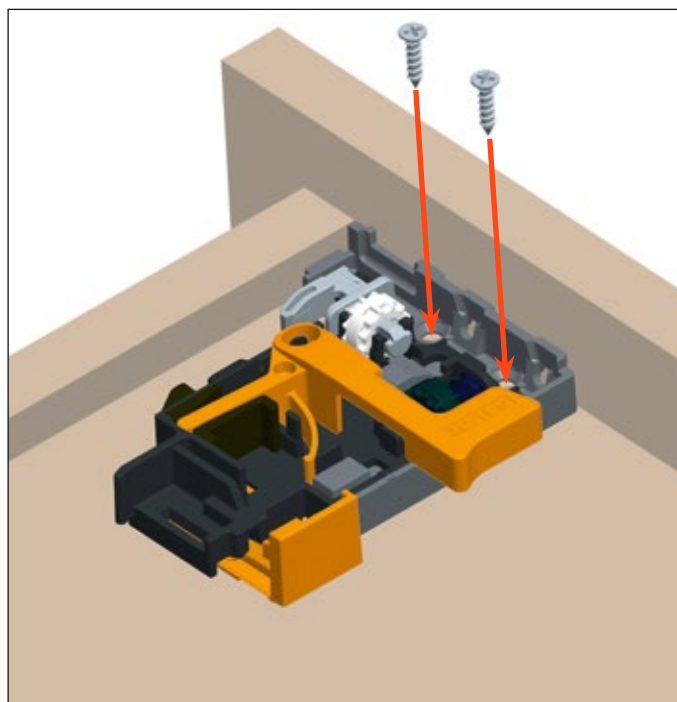
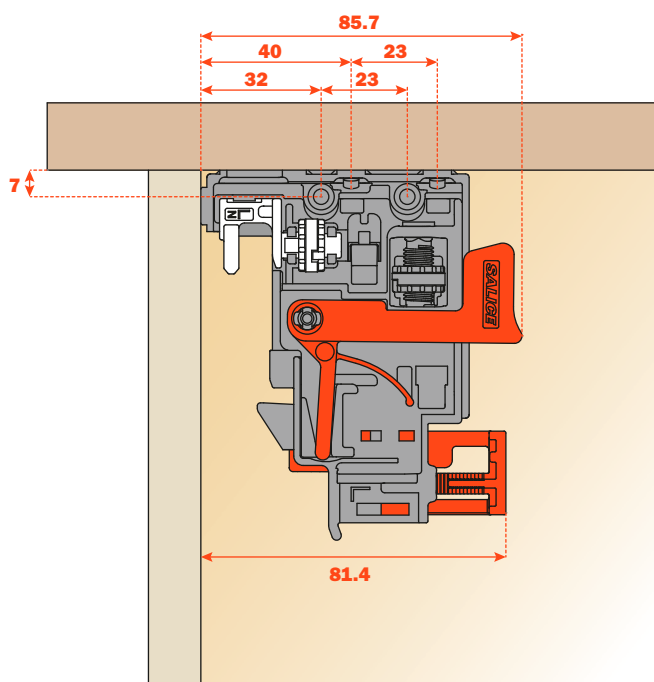
### Merkmale und Vorteile des Clips:

- für alle Führungen mit Vollauszug entwickelt
- die 3 Verstellungen können werkzeuglos durchgeführt werden
- patentiertes System für die Demontage der Schublade, sowohl durch die Frontblende als auch die Seiten der Schublade ausführbar
- Clip aus Kohlenstoff-Faser für Leichtigkeit, Beständigkeit und Härte

### Montage des Clips

Den Clip links und rechts am vorderen Teil der Schublade positionieren.

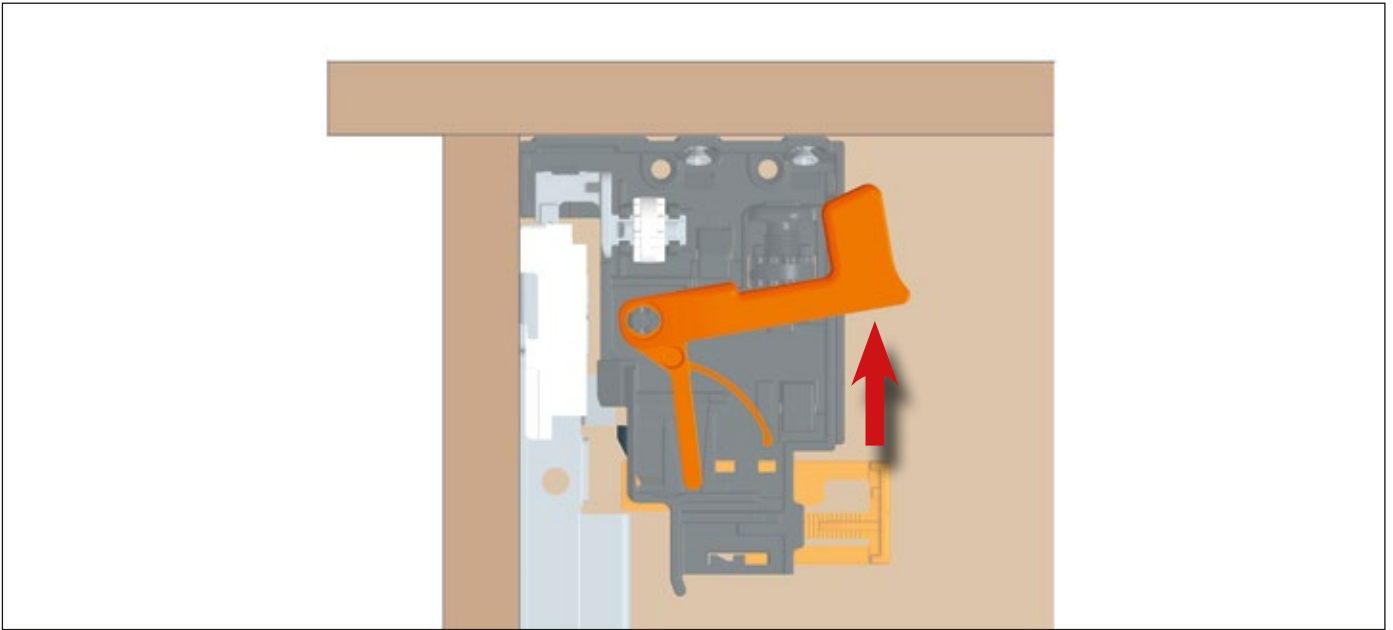
Mit Schrauben am Boden oder auf der Frontblende der Schubladen befestigen, wie in folgenden Bildern gezeigt.



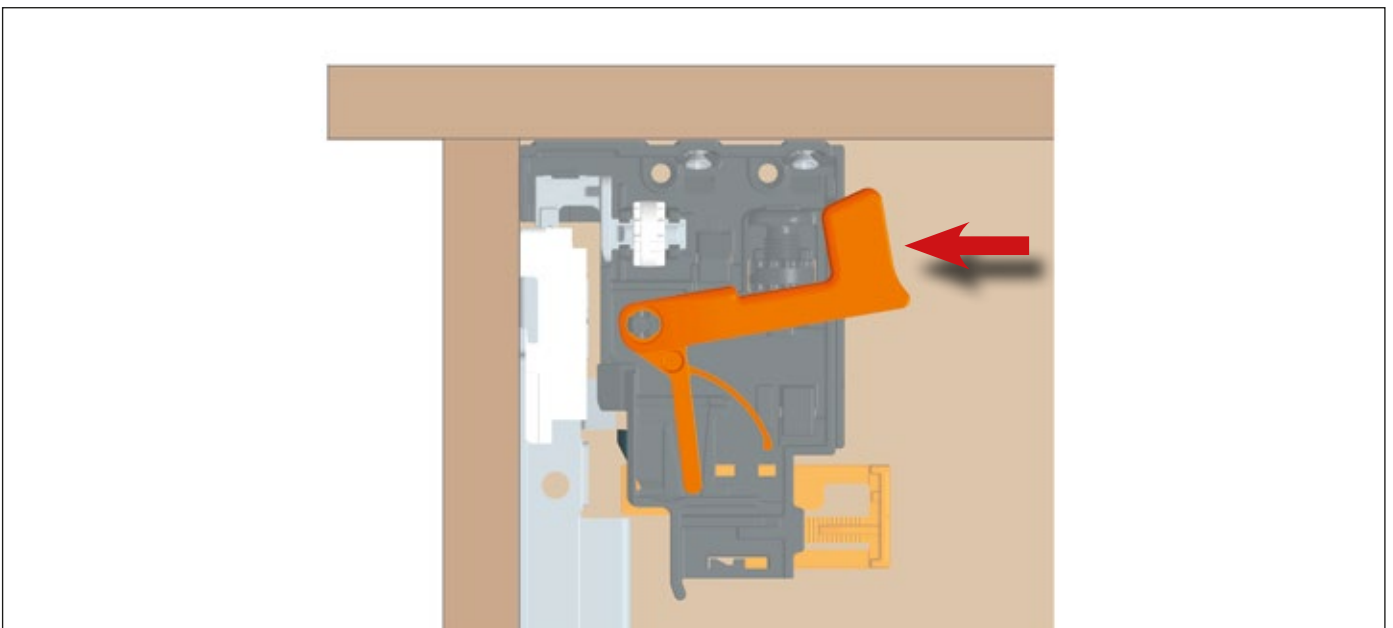
## mit 3 dimensionalem Verstellclip - Demontage

Mit dem neuen patentierten Clipsystem kann die Schublade sowohl von der Vorderseite als auch über die Seiten demontiert werden.

**Vorderseitige Demontage:** unter die Front der Schublade greifen und die orangenen Hebel nach vorne ziehen, wie auf der Zeichnung abgebildet und die Schublade nach vorne entnehmen.

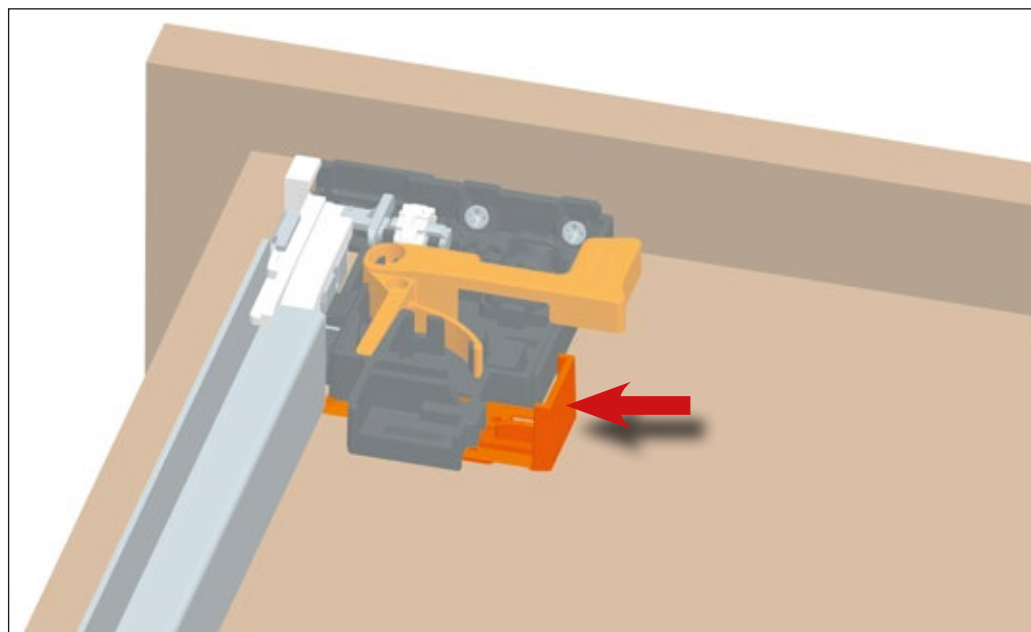
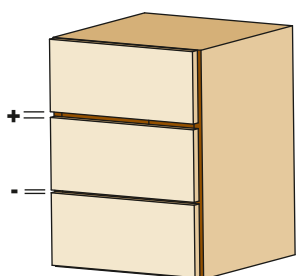


**Seitliche Demontage:** unter beide Seiten der Schublade greifen und die orangenen Hebel nach außen ziehen, wie auf der Zeichnung abgebildet und die Schublade nach vorne entnehmen.

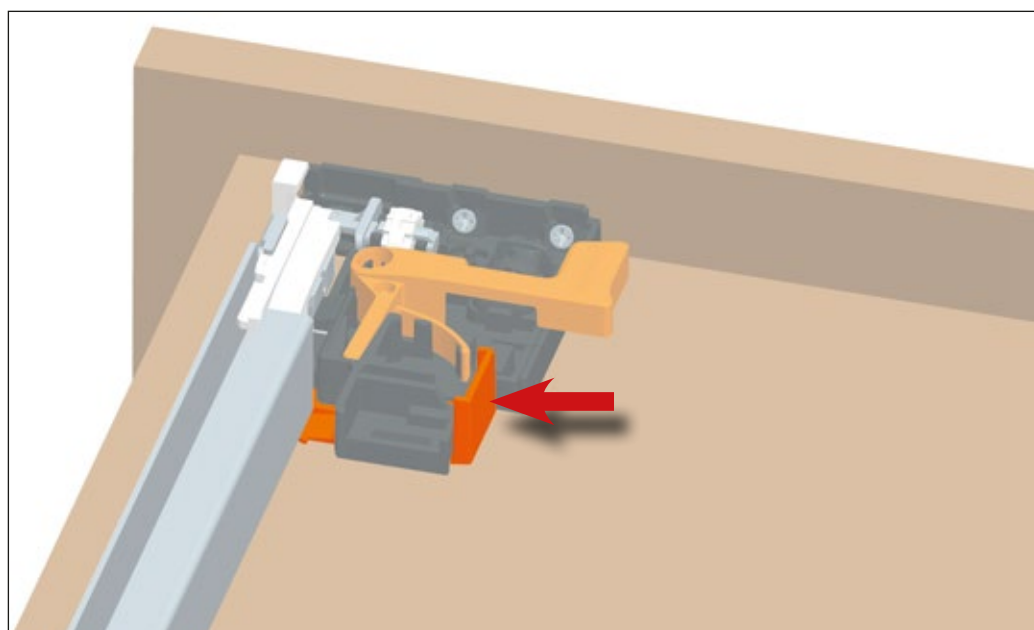
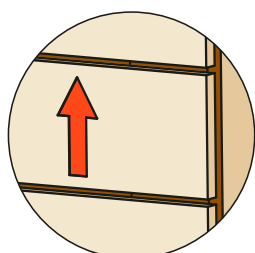
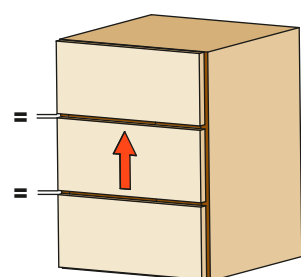


### Höhenverstellung + 2.5 mm

Nullstellung der Hebel für die Höhenverstellung.

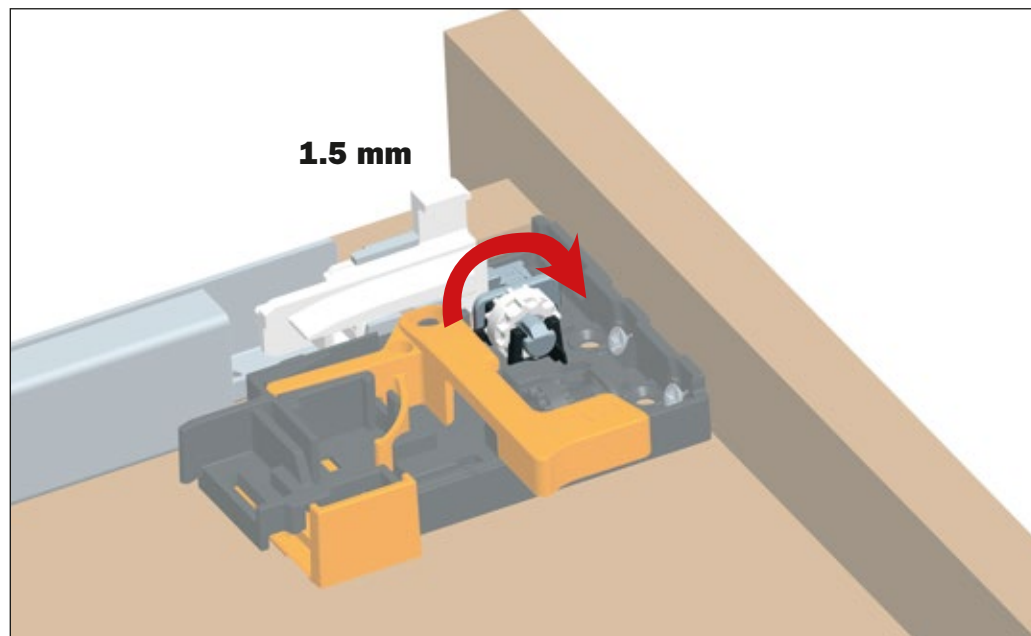
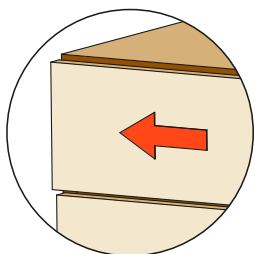
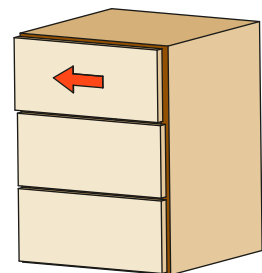


Den Hebel in Richtung Außenseite der Schublade drücken, um die Höhenverstellung zu erreichen. Diese Verstellung kann werkzeuglos durchgeführt werden.

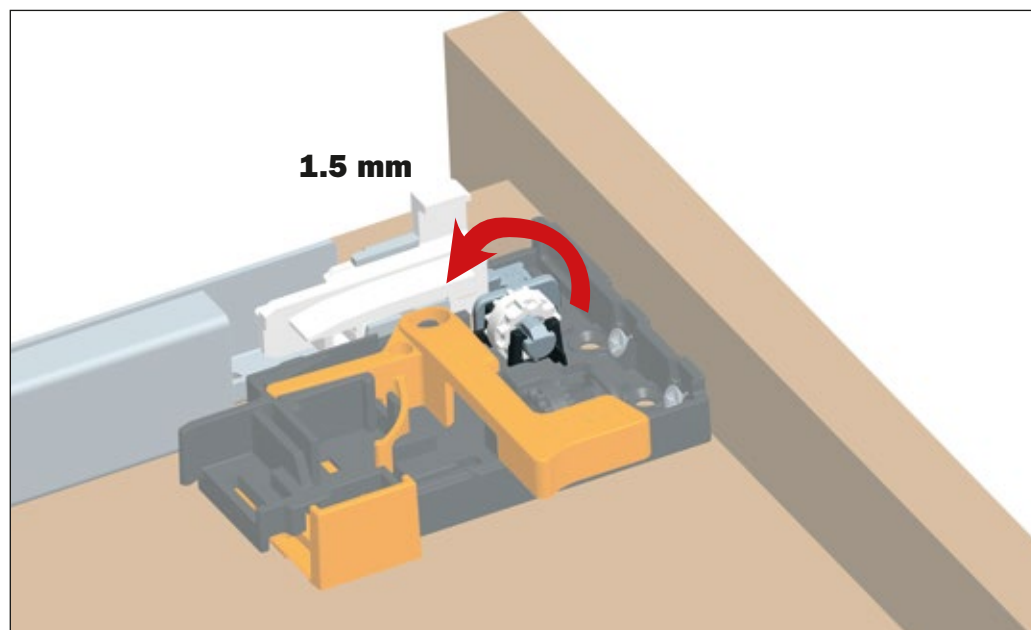
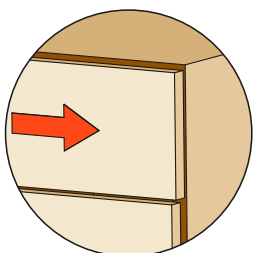
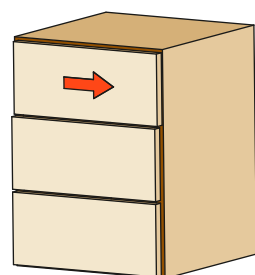


## Seitenverstellung + 1.5 mm - 1.5 mm

Das weiße Rädchen in Richtung Frontblende der Schublade drehen, um nach links zu verstellen.  
Die Nullstellung wird auf dem Clip angezeigt.  
Diese Verstellung kann werkzeuglos durchgeführt werden.



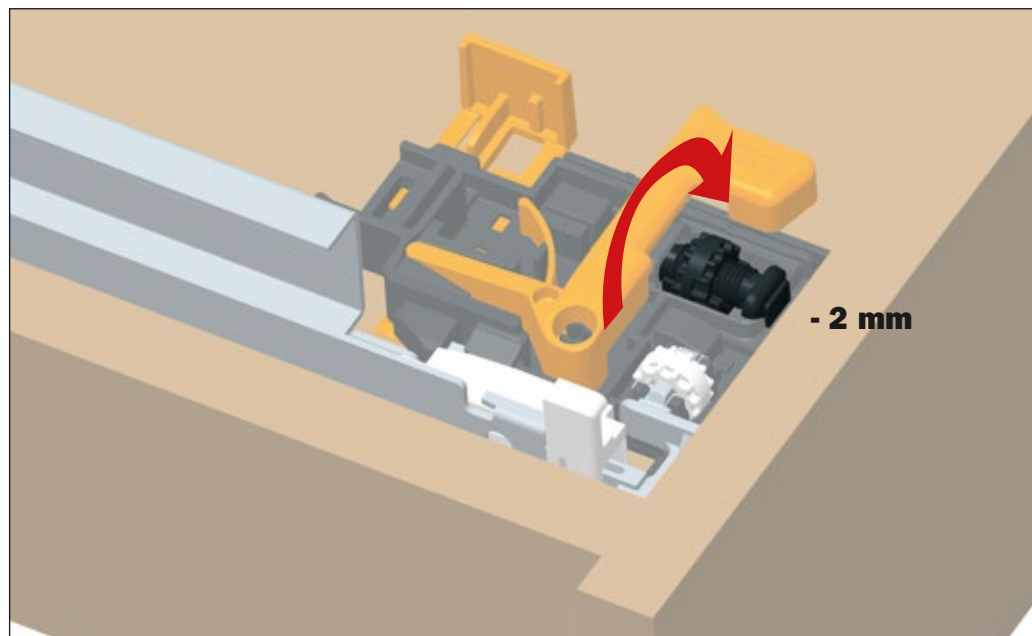
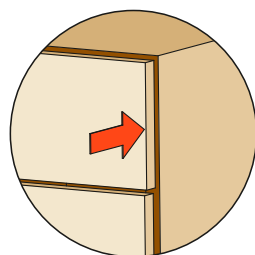
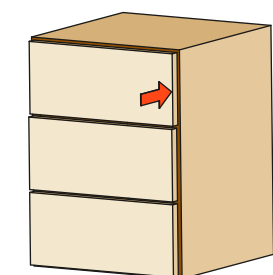
Das weiße Rädchen in Richtung Rückseite der Schublade drehen, um nach rechts zu verstellen.  
Die Nullstellung wird auf dem Clip angezeigt.  
Diese Verstellung kann werkzeuglos durchgeführt werden.





**Tiefenverstellung + 2 mm - 2 mm**

Das schwarze Rädchen in Richtung Innenseite der Schublade drehen, um den Abstand zwischen die Frontblende und die Seite zu vermindern. Die Nullstellung wird auf dem Clip angezeigt. Diese Verstellung kann werkzeuglos durchgeführt werden.



Das schwarze Rädchen in Richtung Außenseite der Schublade drehen, um den Abstand zwischen die Frontblende und die Seite zu erweitern. Die Nullstellung wird auf dem Clip angezeigt. Diese Verstellung kann werkzeuglos durchgeführt werden.

