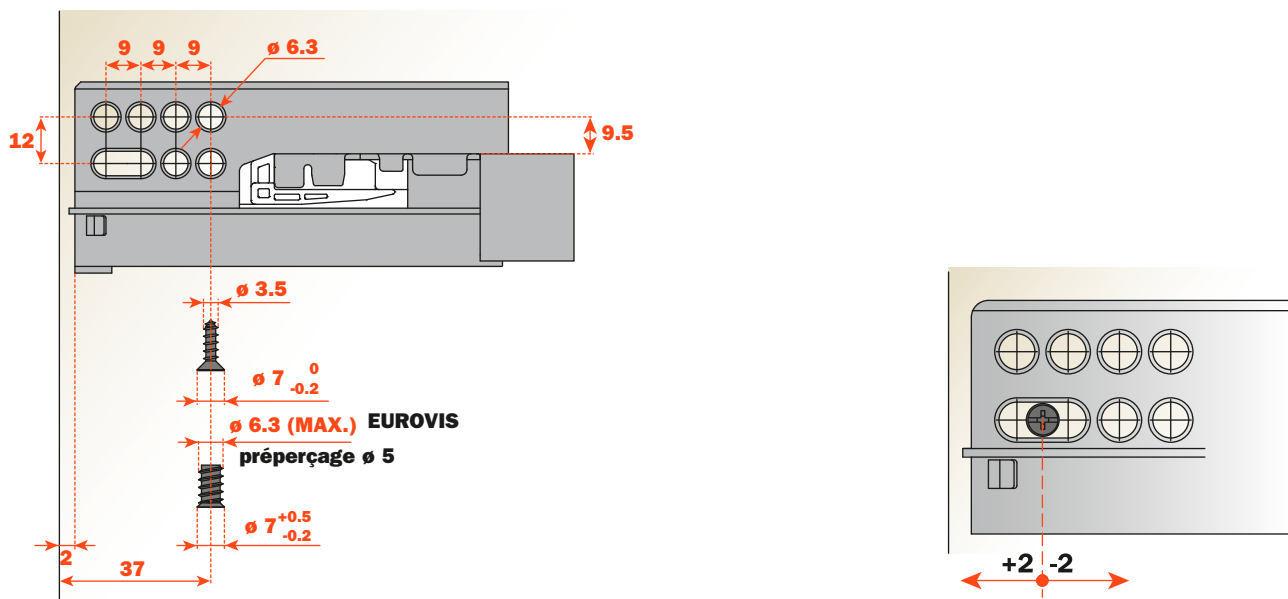
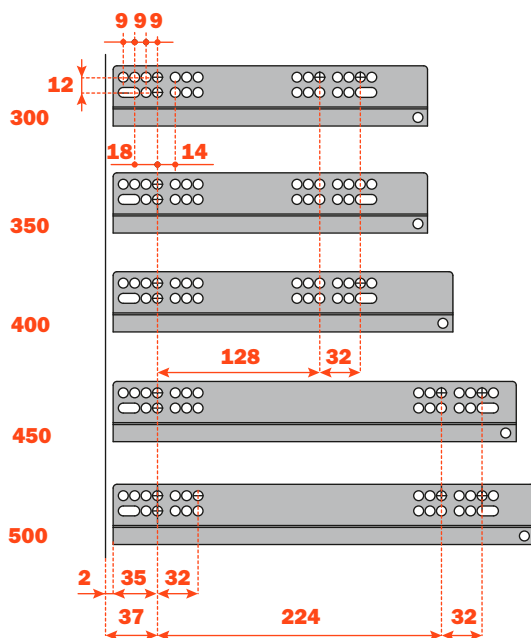


**Fixation de la coulisse à sortie totale sur le côté du meuble**

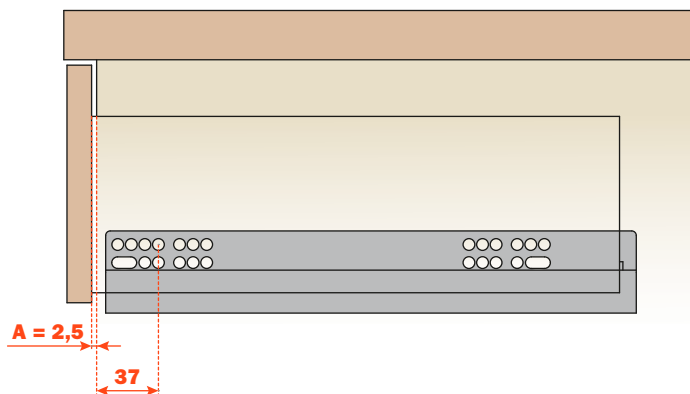


Le trou ovale permet le réglage en profondeur du tiroir. Grâce à ce trou, on peut aligner les façades des meubles à tiroirs avec tiroirs rentrants ou avec coulisses avec ouverture Push.

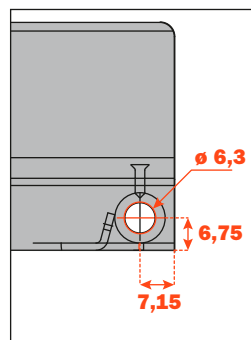
**Position des trous de fixation de la coulisse sur le côté du meuble. Sortie totale**



Pour le fonctionnement Push, il est nécessaire d'avoir une valeur  $A = 2,5$  mm. On obtient cette valeur en positionnant la coulisse à 37 mm du bord du meuble.



Détail du trou arrière supplémentaire de fixation



## Préparation du tiroir

### Préparation du tiroir : légende

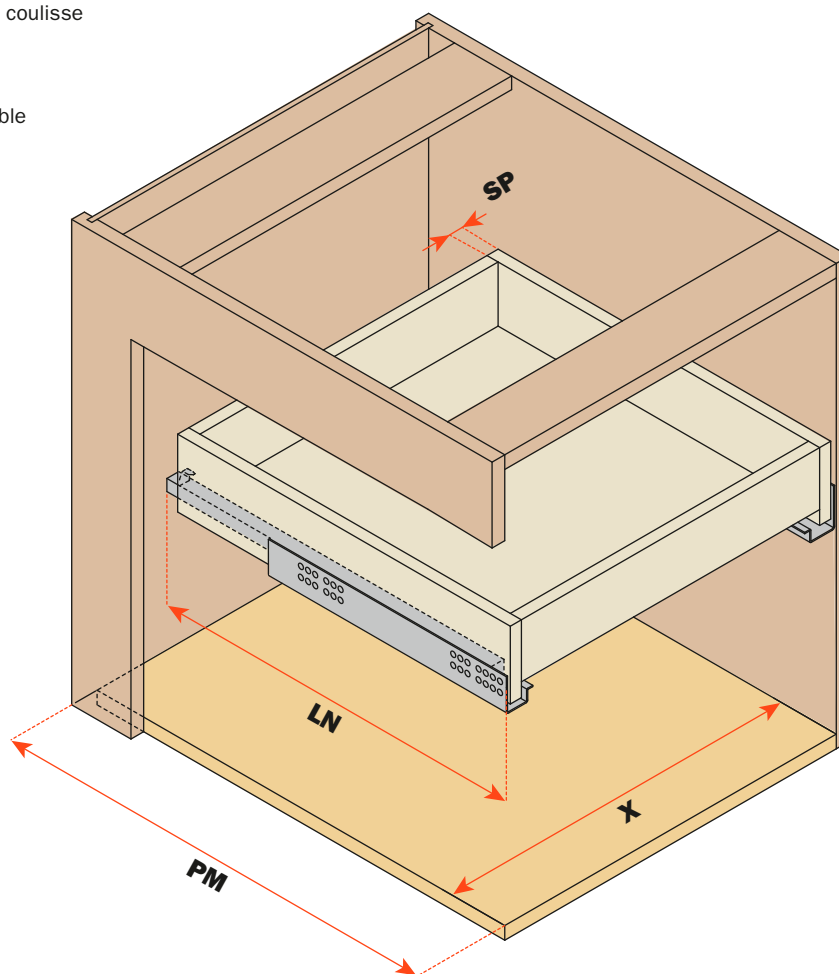
#### Meuble à tiroirs

**SP** = Épaisseur du tiroir

**LN** = Longueur nominale de la coulisse

**PM** = Profondeur du meuble

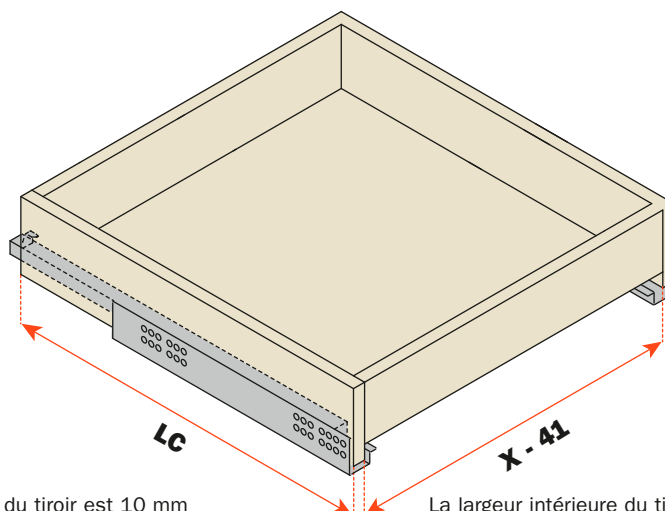
**X** = Largeur intérieure du meuble



#### Dimensions du tiroir

**LC** = Longueur de la coulisse - 10 mm

**X - 41** = Largeur intérieure du tiroir

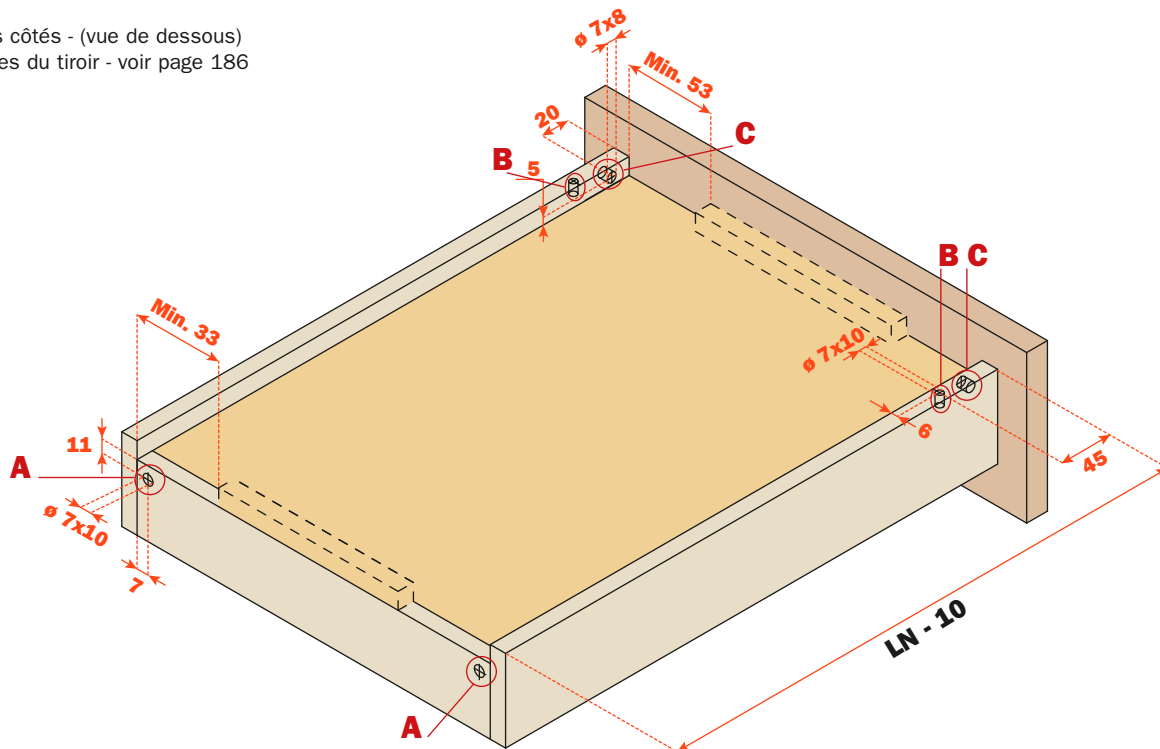


La longueur du tiroir est 10 mm inférieure à la longueur de la coulisse

La largeur intérieure du tiroir est 41 mm inférieure à la largeur intérieure du meuble

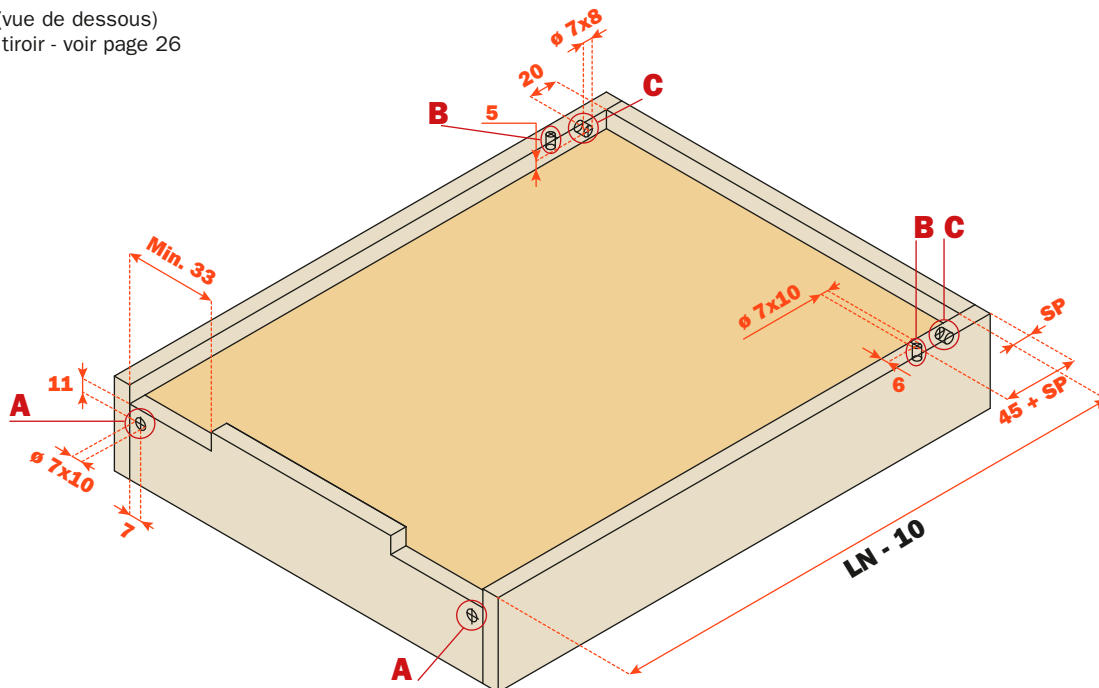
## Perçages du tiroir

Tiroir avec façade - trois côtés - (vue de dessous)  
 Gabarit pour les perçages du tiroir - voir page 186

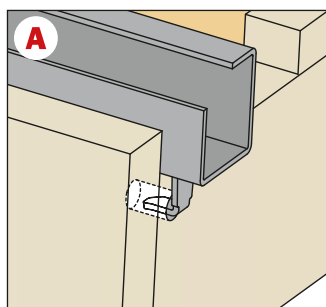


## Perçages du tiroir

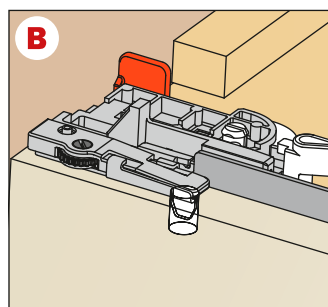
Tiroir interne - quatre côtés - (vue de dessous)  
 Gabarit pour les perçages du tiroir - voir page 26



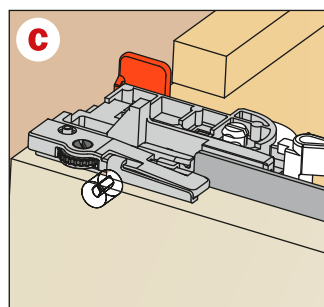
Accrochage arrière



Pivot d'accrochage

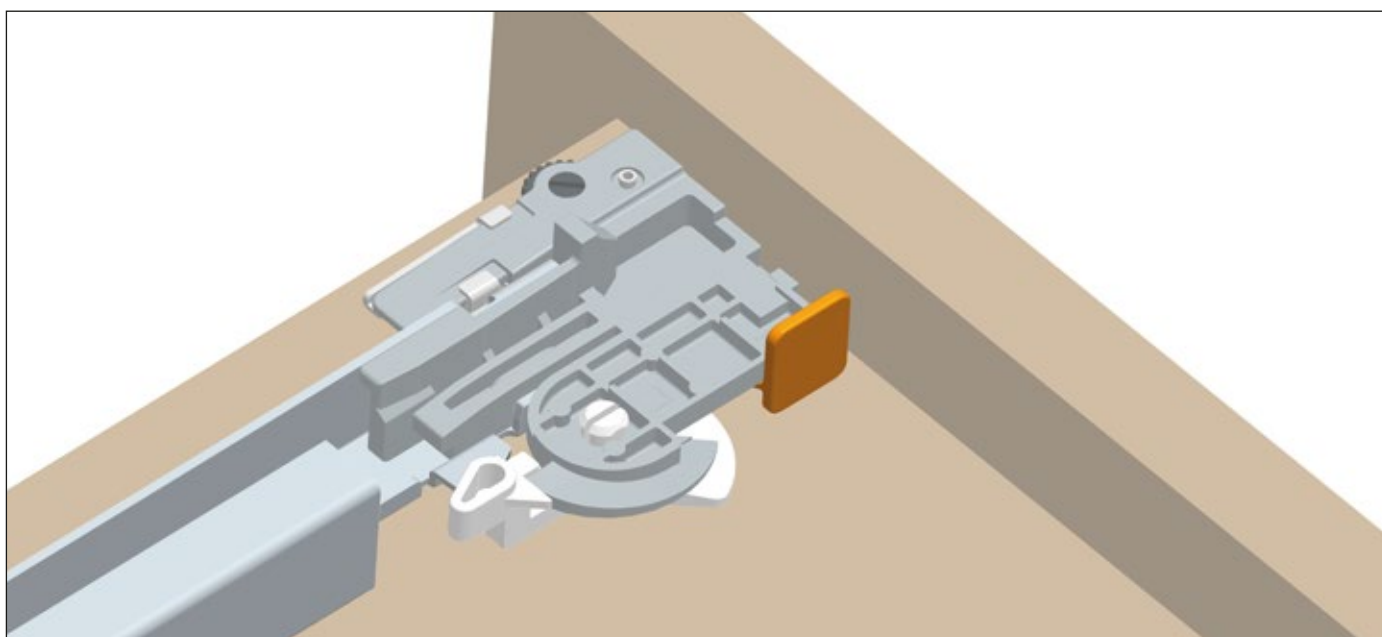
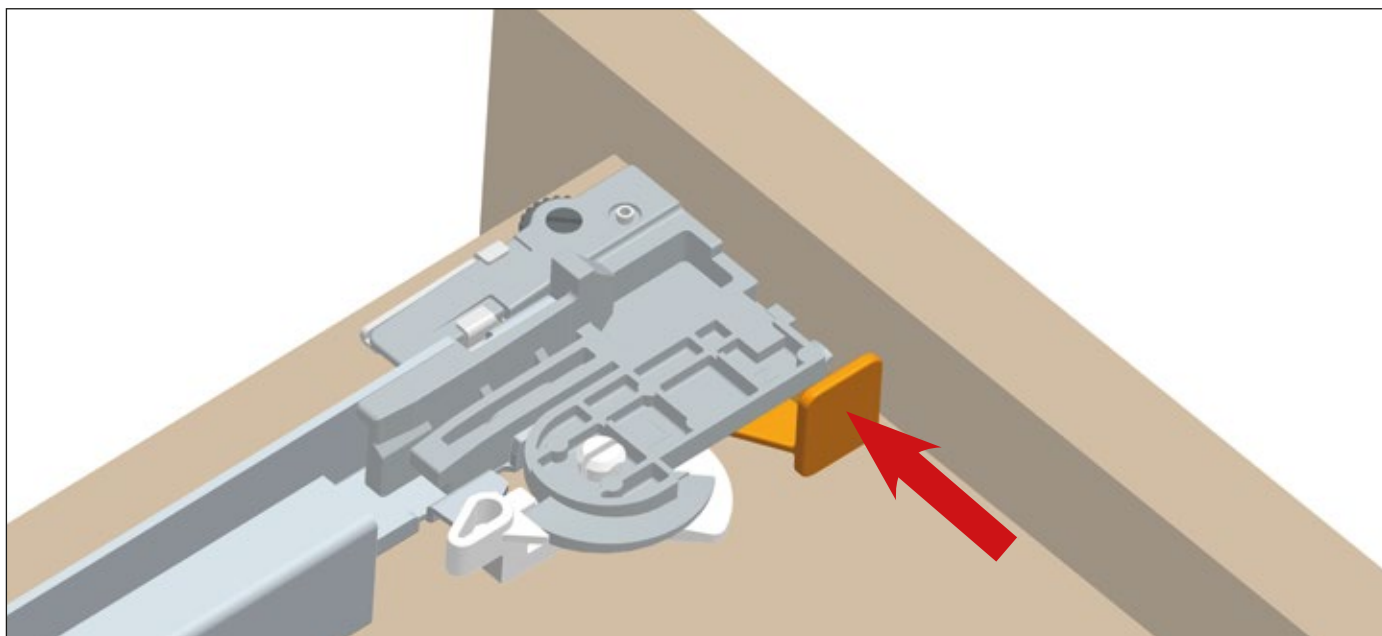


Dispositif anti basculement



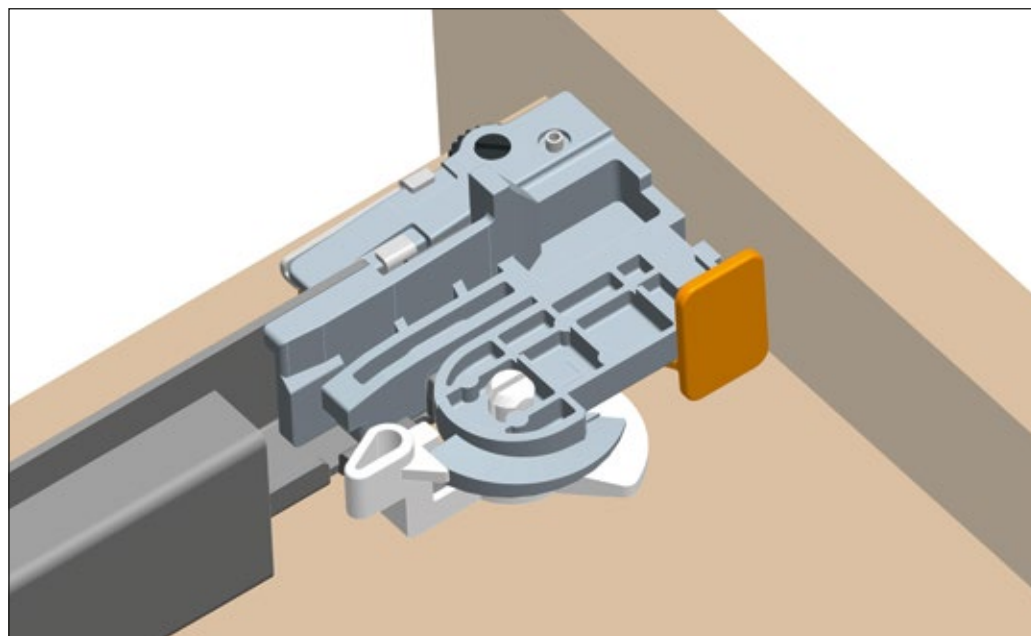
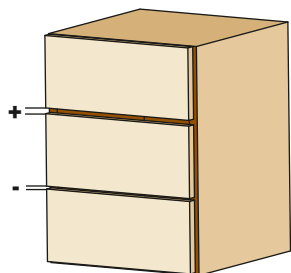
### Fixation anti-basculement

Disponible sur toutes les versions de coulisses.  
Cette opération s'effectue sans aucun outil.  
Le dispositif permet de bloquer les tiroirs sur les coulisses.



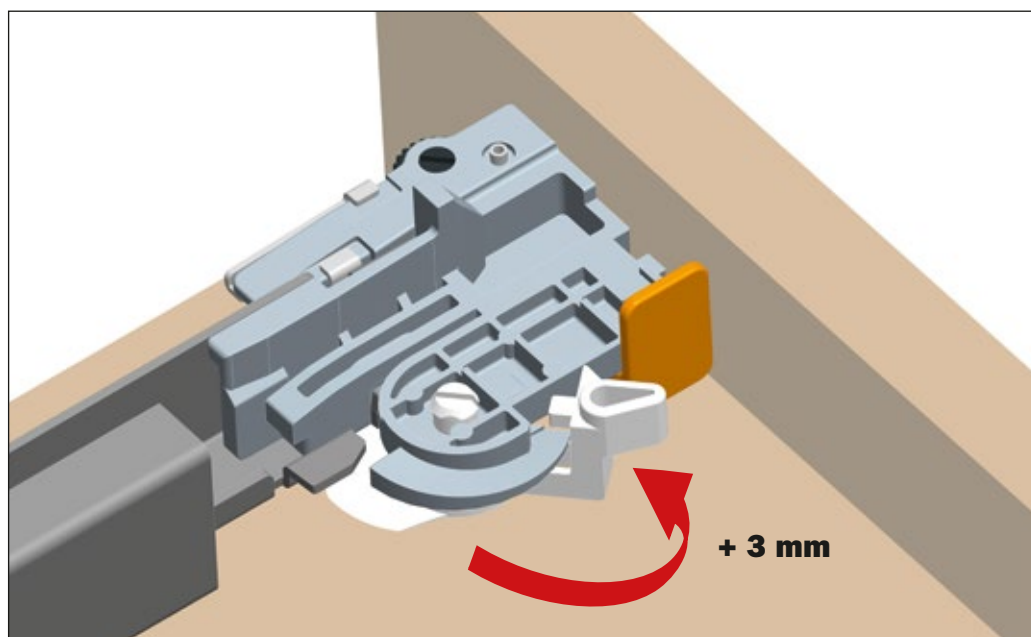
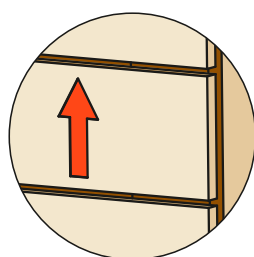
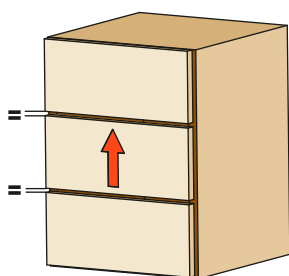
## Réglage vertical + 3 mm

Position initiale du levier pour le réglage vertical.



Tourner le levier vers la façade du tiroir pour obtenir le réglage vertical.

Cette opération s'effectue sans outil.

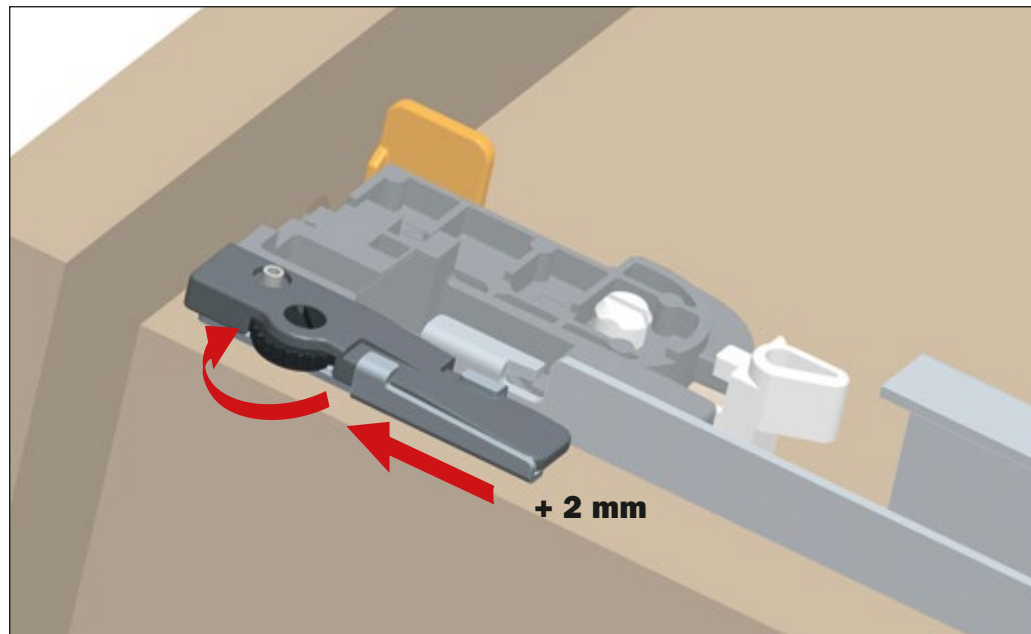
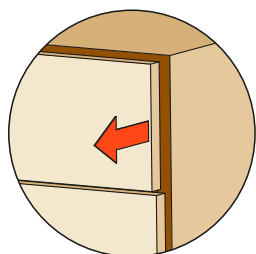
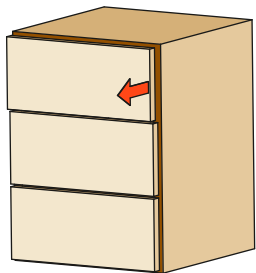


## Clip pivot - réglages

### Réglage frontal + 2 mm - 2 mm

Tourner la molette noire vers la façade du tiroir pour augmenter le jeu entre la façade et le côté.

Cette opération s'effectue sans outil.



Tourner la molette noire vers le panneau arrière du tiroir pour réduire le jeu entre la façade et le côté.

Cette opération s'effectue sans outil.

