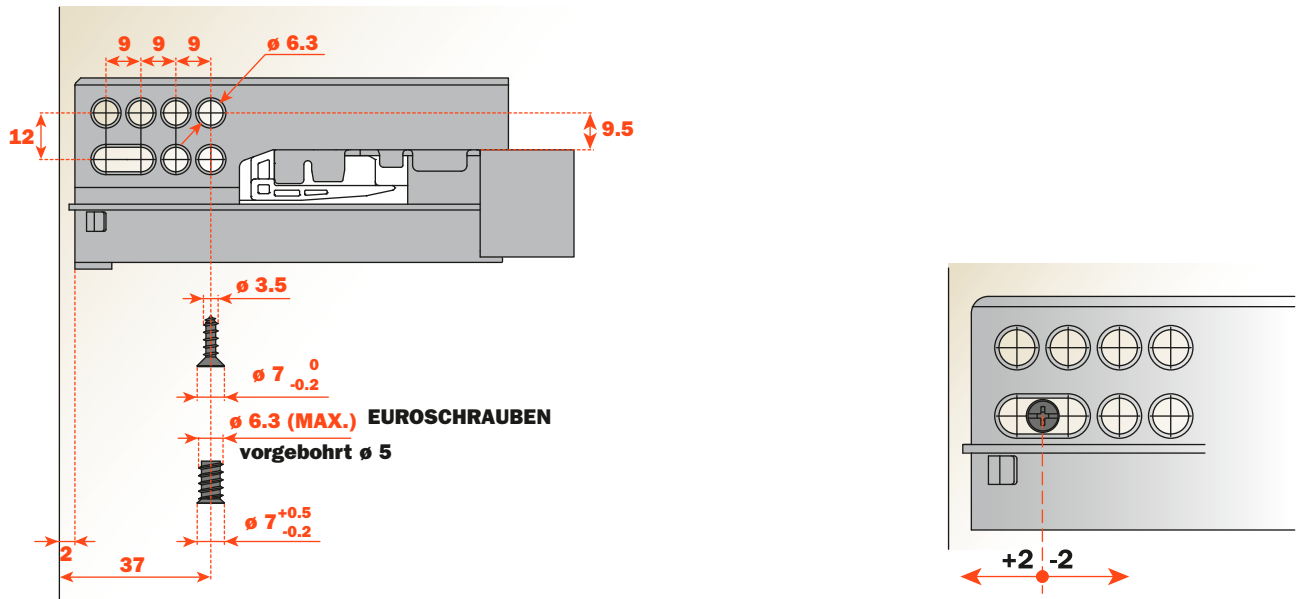
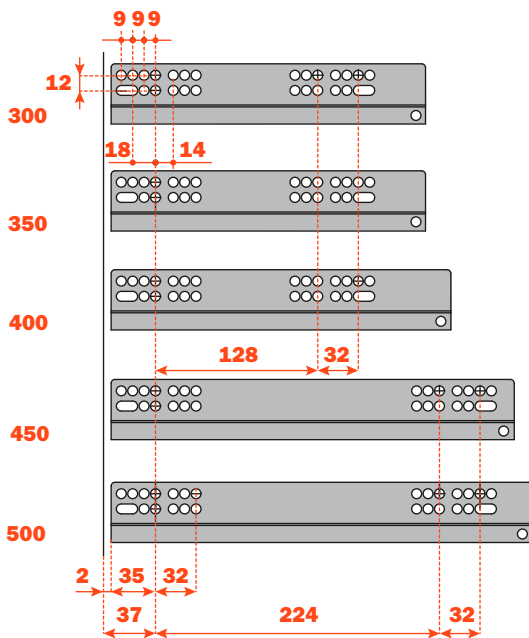


Führungsbefestigung Vollauszug für Möbelseitenteil

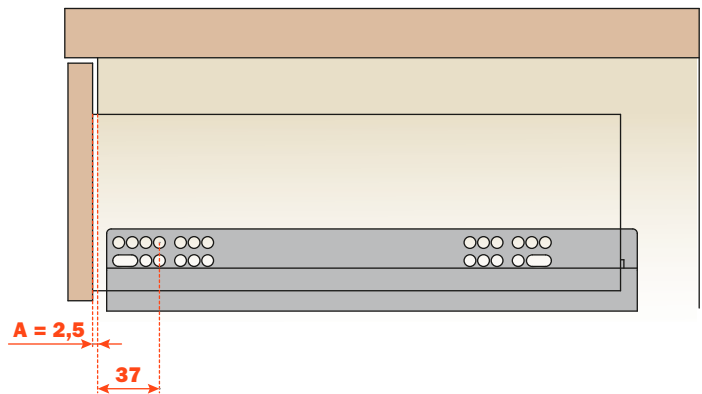


Die ovale Nut erlaubt die Höhenverstellung der Schublade. Dank dieser Nut ist die Ausrichtung der Frontblende von Kommoden mit inliegenden Schubladen oder mit Futura Push möglich.

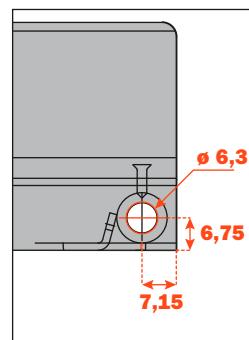
Befestigungsbohrungen zur Positionsbestimmung der Führungen an der Möbelseite. Vollauszug



Für die Push-Funktion ist unbedingt der Wert A = 2,5 mm erforderlich. Dieser Wert wird erreicht bei der Positionierung der Führung im Abstand von 37 mm von der Möbel-Innenkante.



Detail des hinteren zusätzlichen Befestigungslochs



Vorbereitung der Schublade

Vorbereitung der Schublade: Legende

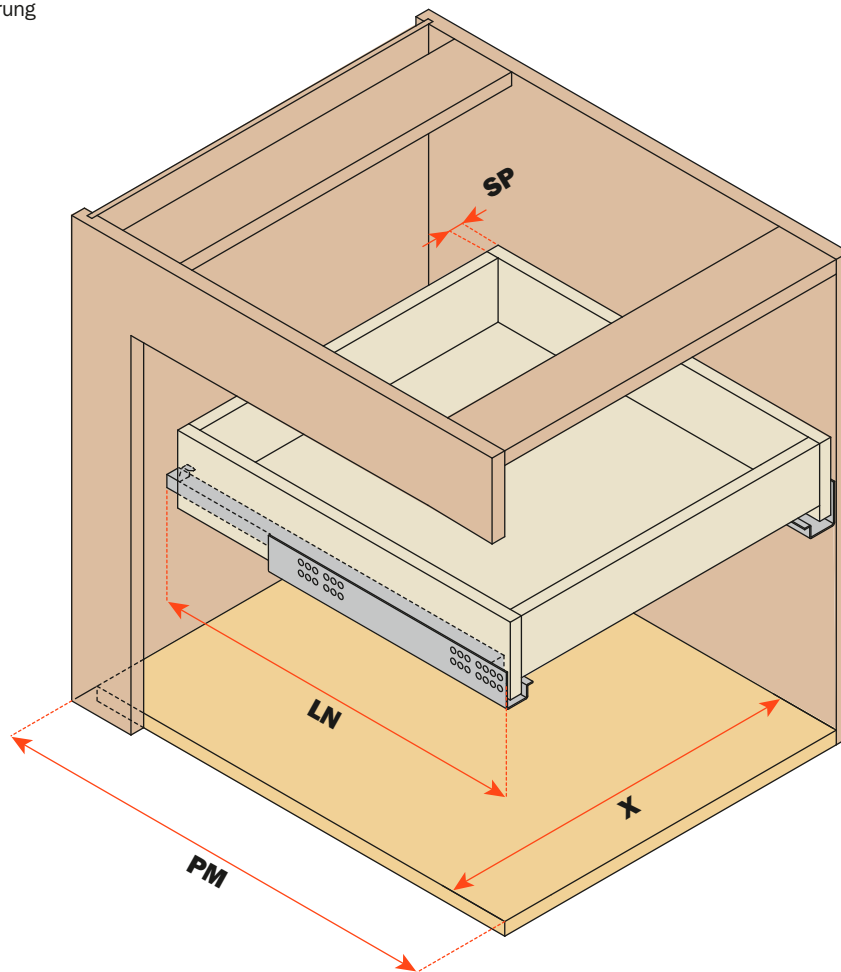
Kommode

SP = Dicke der Schublade

LN = Nominale Länge der Führung

PM = Möbeltiefe

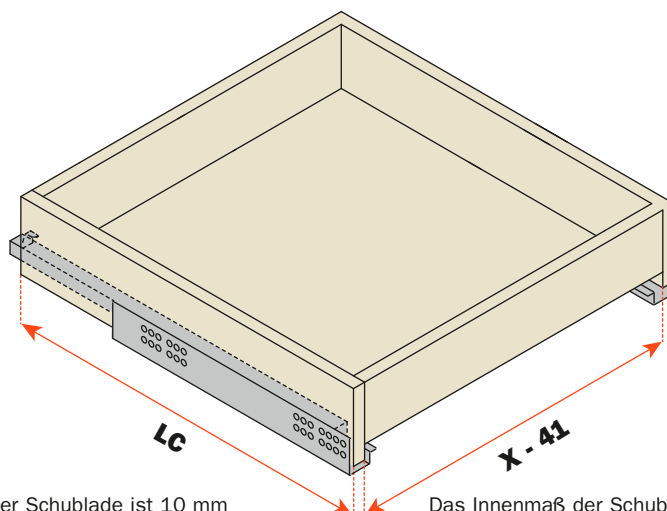
X = Innenmaß des Möbels



Abmessungen der Schublade

LC = Länge der Führung - 10 mm

X - 41 = Innenmaß der Schublade

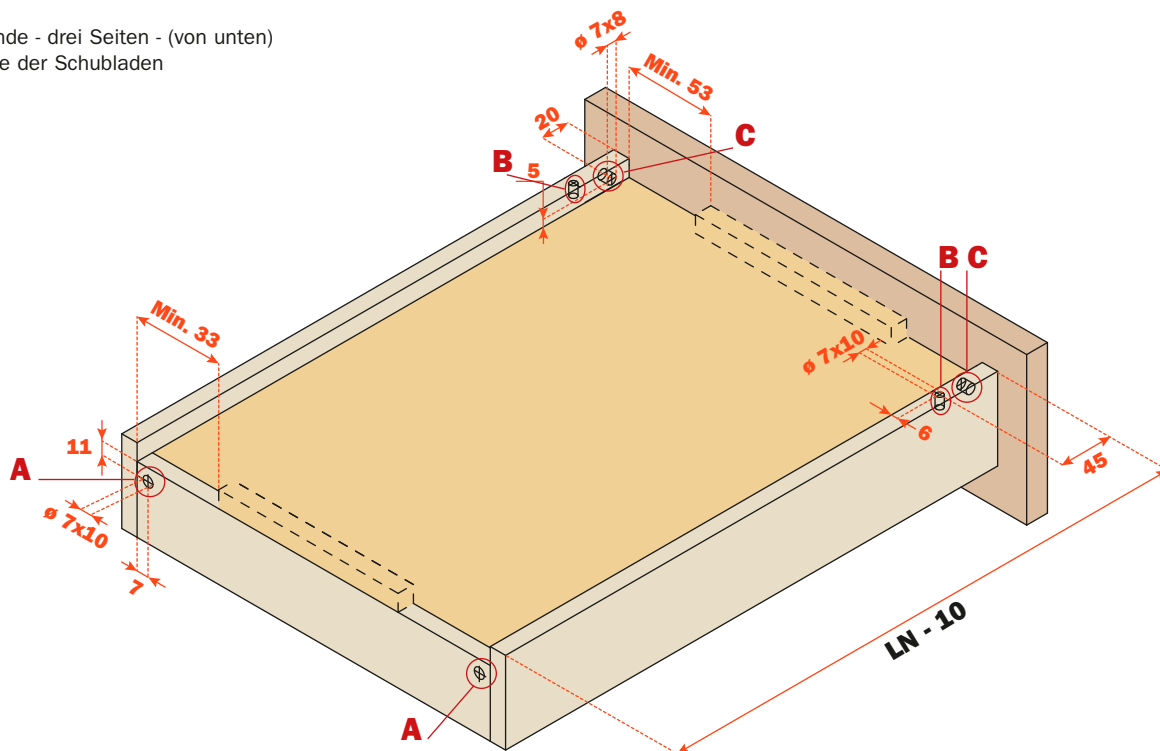


Die Länge der Schublade ist 10 mm weniger als die Länge der Führung

Das Innenmaß der Schublade ist 41 mm weniger als das Innenmaß des Möbels

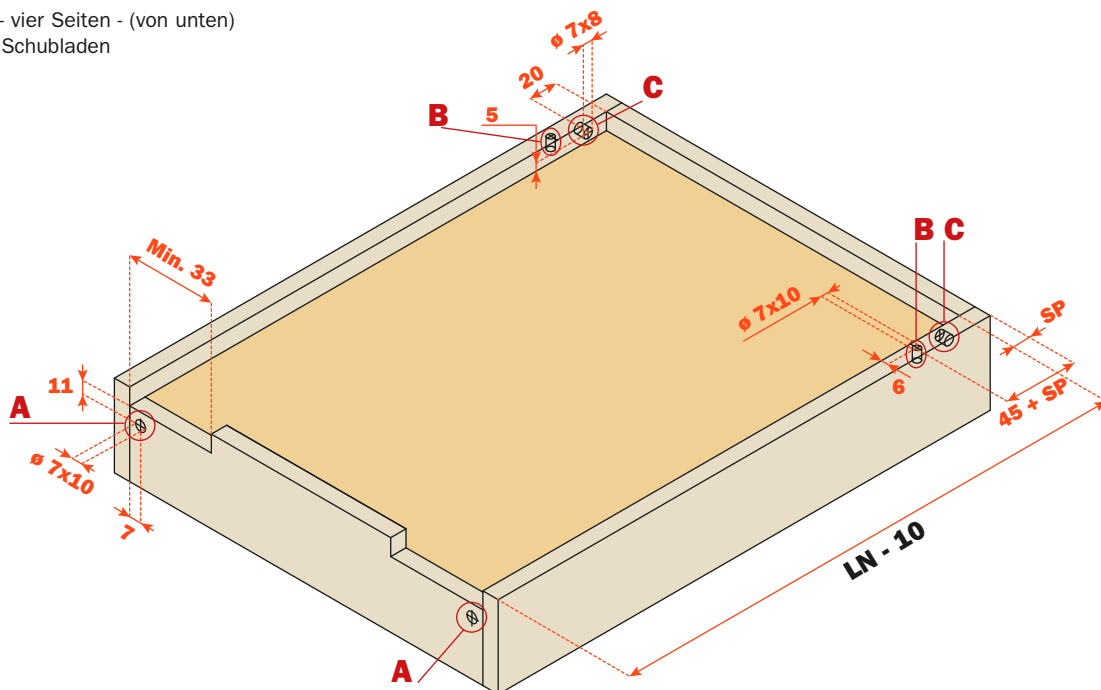
Bohrmaße der Schublade

Schublade mit Frontblende - drei Seiten - (von unten)
 Schablone für Bohrmaße der Schubladen



Bohrmaße der Schublade

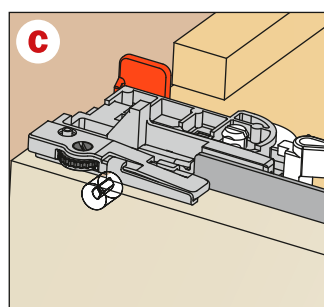
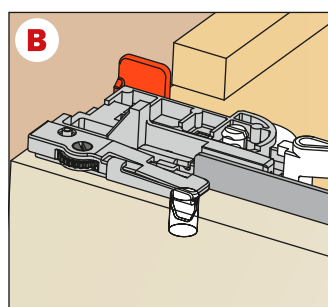
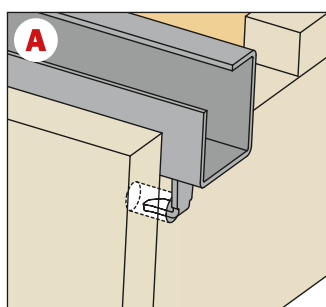
Schublade ohne Frontblende - vier Seiten - (von unten)
 Schablone für Bohrmaße der Schubladen



Hinterer Zapfen

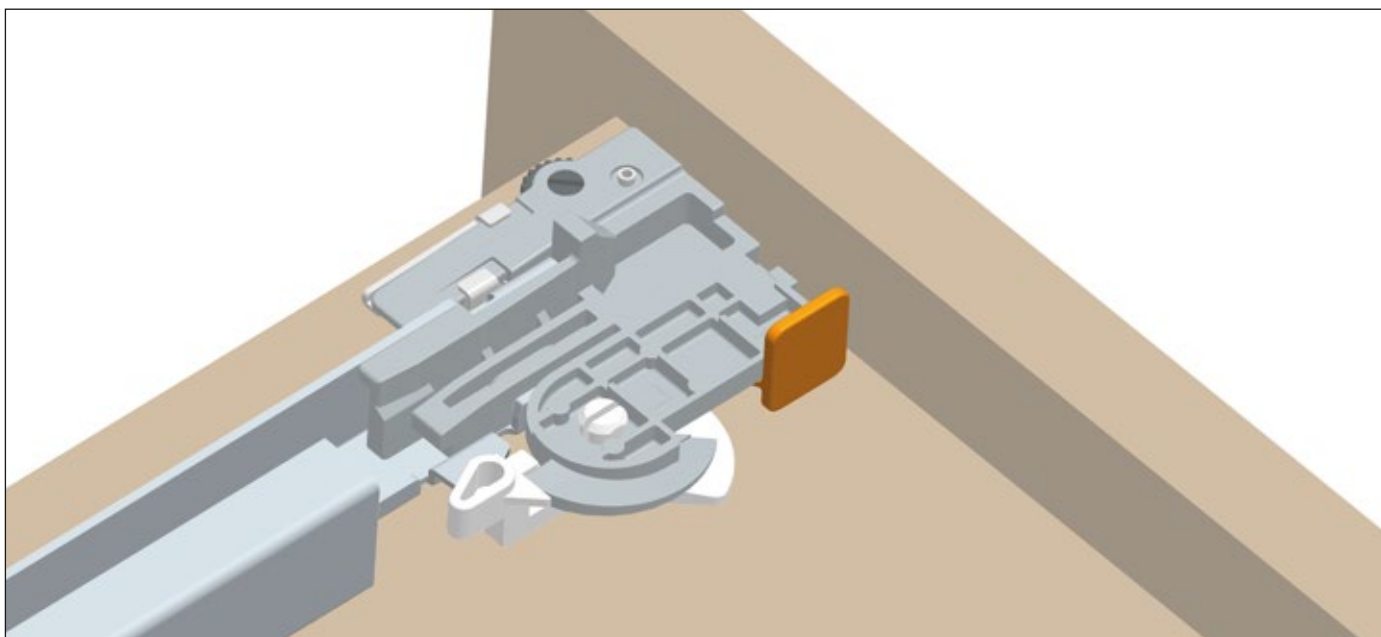
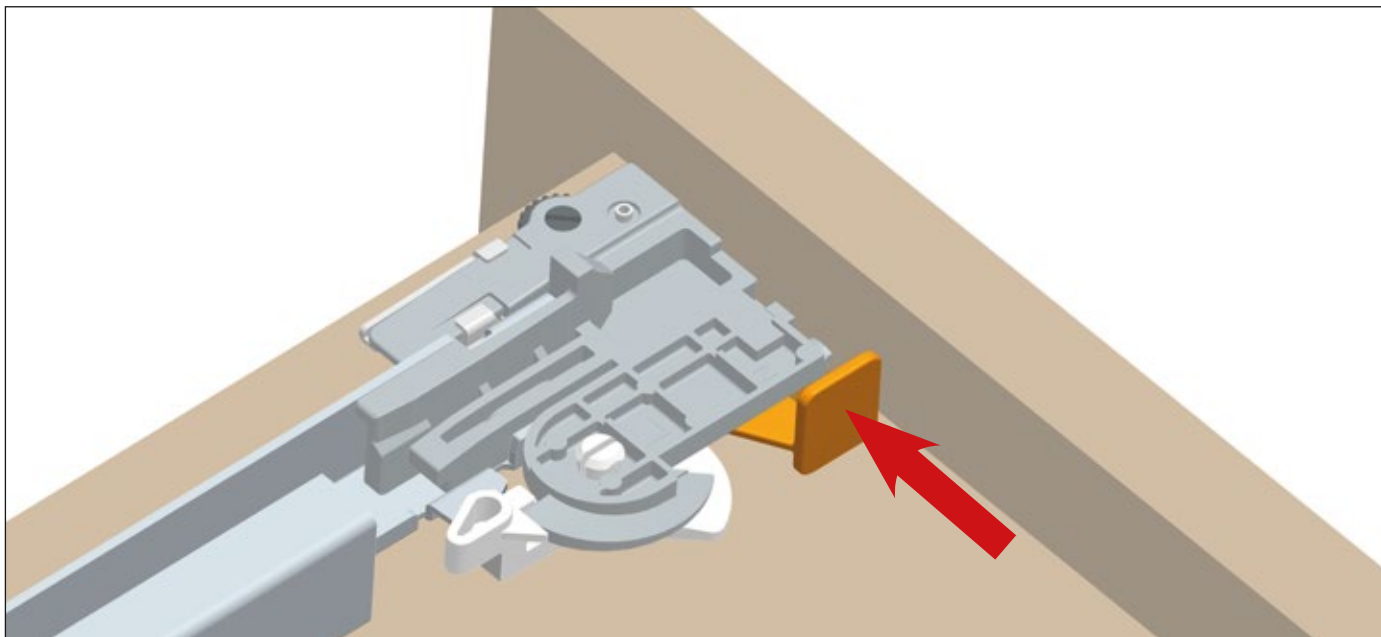
Mitnehmerstift

Antiklipsicherung



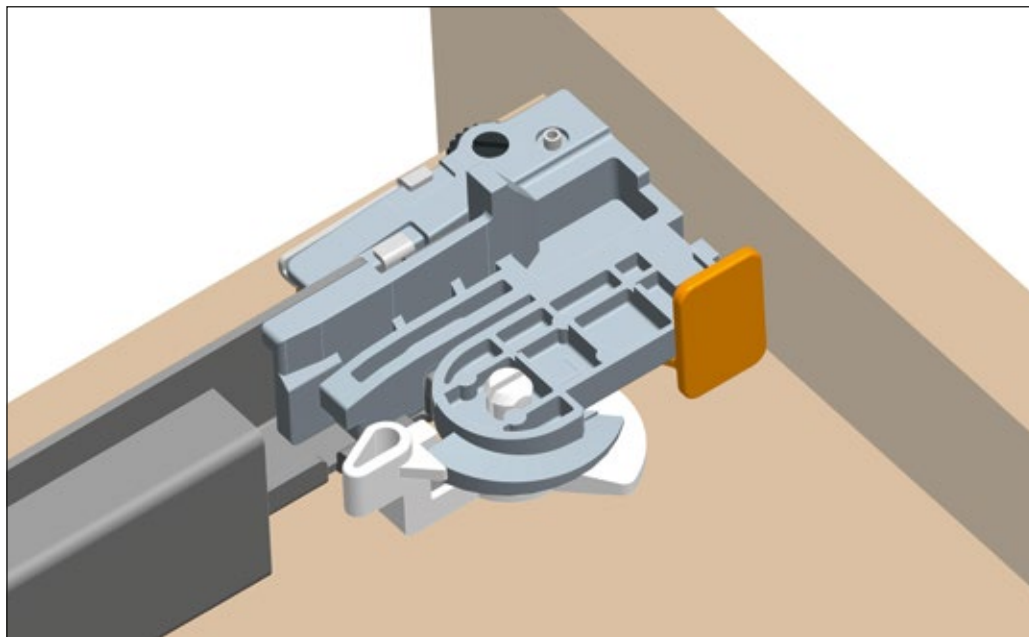
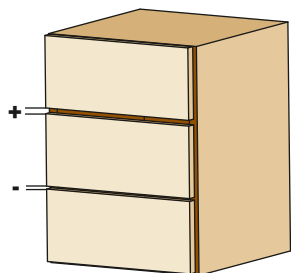
Befestigung des Stiftes für Antikippssicherung

Lieferbar auf allen Führungen

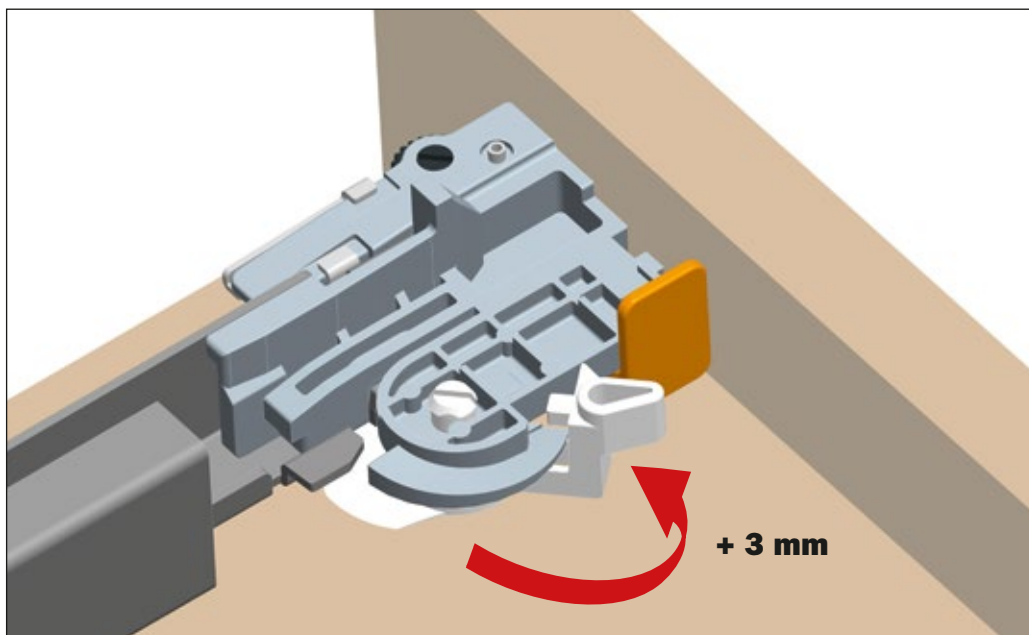
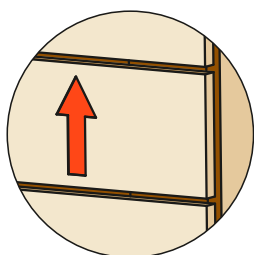
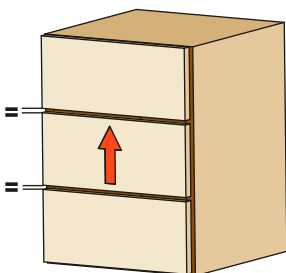


Höhenverstellung +3 mm

Nullstellung des Hebels für die Höhenverstellung.

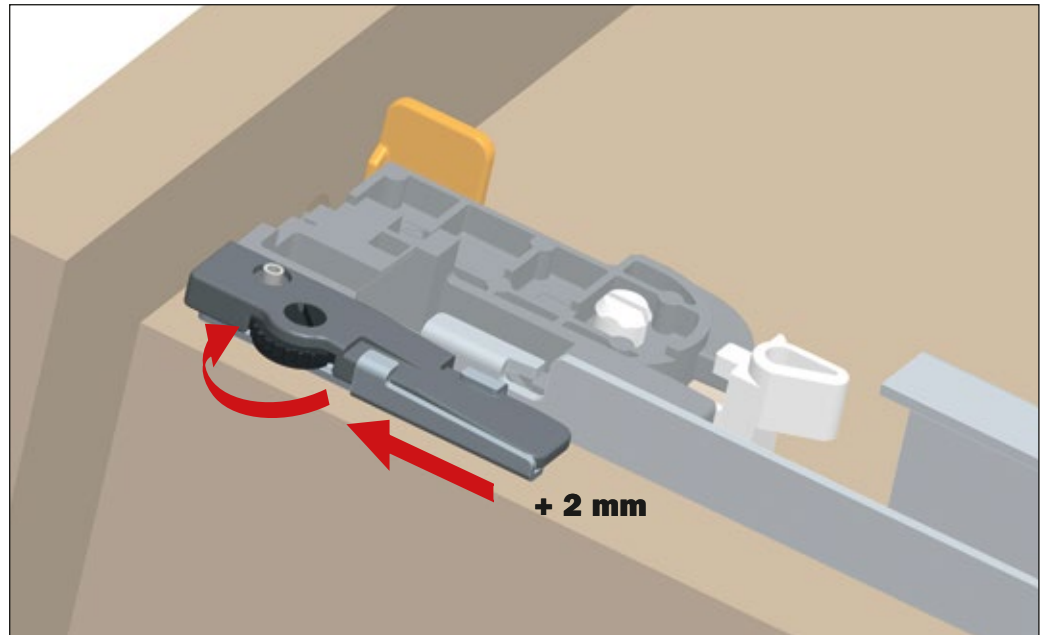
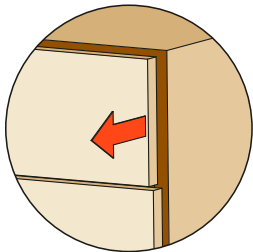
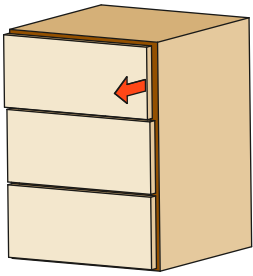


Bei Verdrehung des Hebel gegen die Frontblende der Schublade, wird eine Höhenverstellung von bis + 3 mm erreicht. Diese Verstellung kann werkzeuglos durchgeführt werden.



Tiefenverstellung +2 mm -2 mm

Das schwarze Rädchen in Richtung Frontblende der Schublade drehen, um den Abstand zwischen der Frontblende und der Seite zu erweitern. Diese Verstellung kann werkzeuglos durchgeführt werden.



Das schwarze Rädchen in Richtung Rückseite der Schublade drehen, um den Abstand zwischen der Frontblende und der Seite zu vermindern. Diese Verstellung kann werkzeuglos durchgeführt werden.

