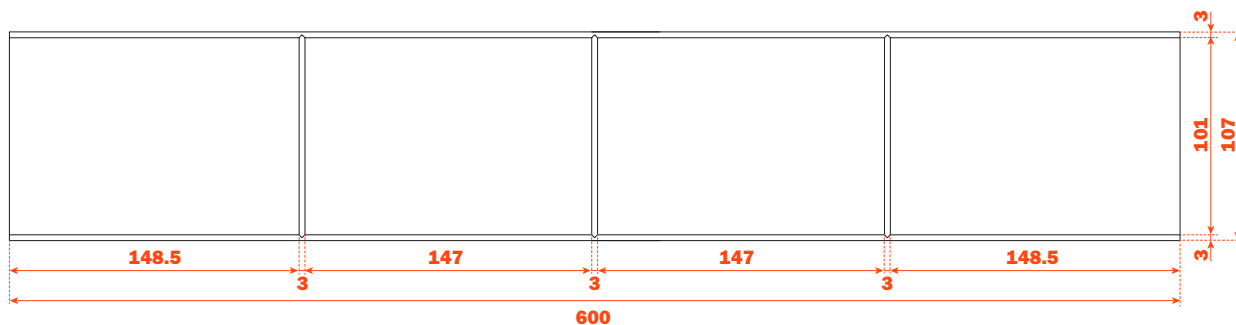
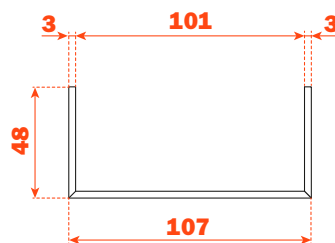
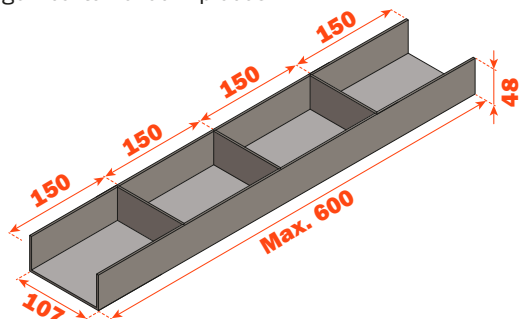


Split - Bacs de rangement transversaux

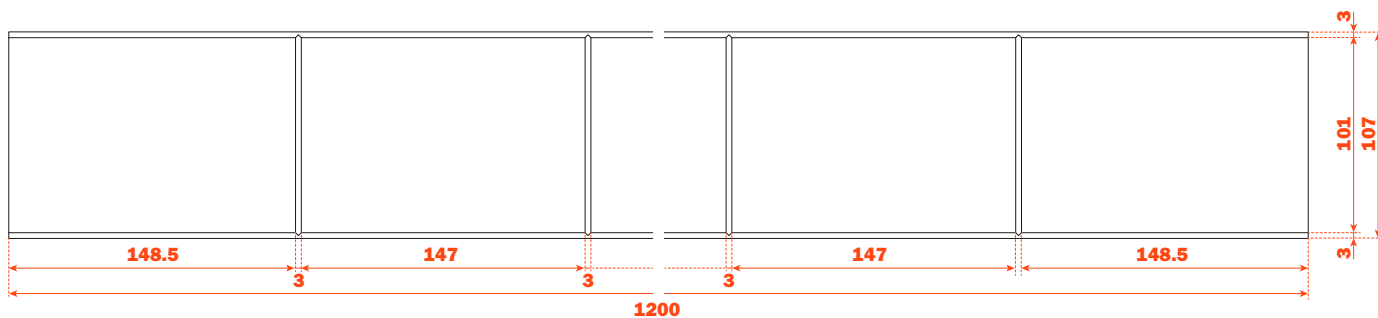
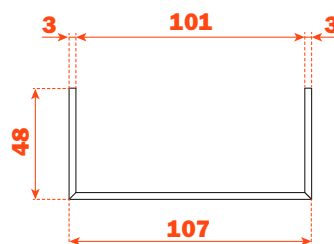
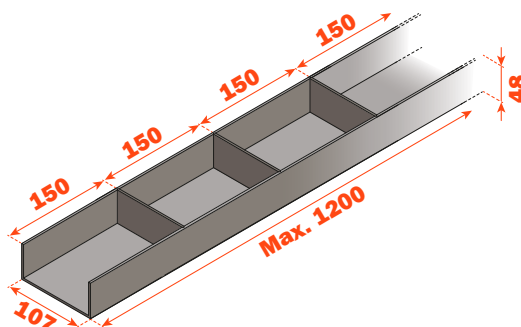
ADEP3_X600X107

- Bacs de rangement transversaux qui peuvent glisser verticalement ou horizontalement dans le tiroir, fournis avec séparateurs internes amovibles.
Séparateurs internes en aluminium optionnels. A commander séparément.
- Dimensions externes (mm) 600x107 H 48. A couper sur-mesure.
- Emballage : carton avec 2 pièces



ADEP3_1200X107

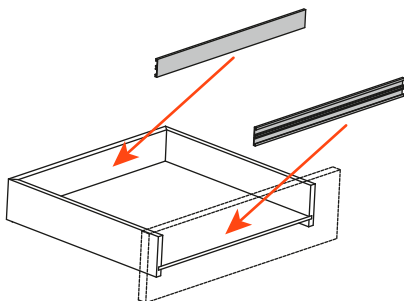
- Bacs de rangement transversaux qui peuvent glisser verticalement ou horizontalement dans le tiroir, fournis avec séparateurs internes amovibles.
Séparateurs internes en aluminium optionnels. A commander séparément.
- Dimensions externes (mm) 1200x107 H 48. A couper sur-mesure.
- Emballage : carton avec 1 pièce



Split - Profilé de positionnement des bacs de rangement transversaux

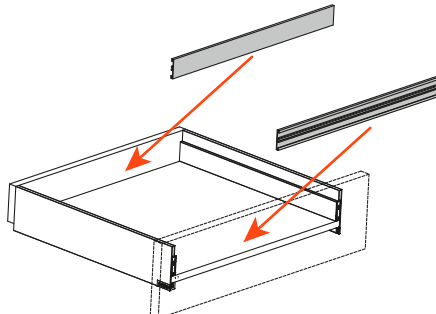
ADPP2X_1200XXXX

- Profilé de positionnement des bacs de rangement transversaux. A fixer sur le tiroir avec platines magnétiques et adhésif.
- Dimensions externes (mm) 1200x6 H 45.6. A couper sur-mesure.
- Emballage : 1 carton contient 9 profilés, 36 systèmes magnétiques et plaques adhésives.
- Finitions : Inox, Champagne, Titane, Blanc



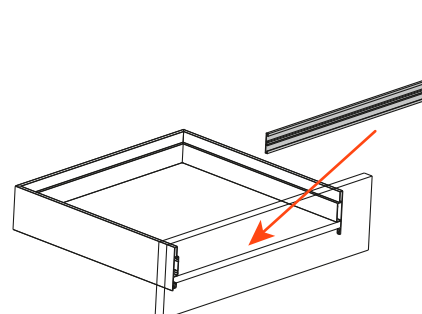
TIROIR EN BOIS

- Pour bac de rangement transversal positionné horizontalement :
- 2 profilés (droite et gauche)
- Pour bac de rangement transversal positionné verticalement :
- 2 profilés (avant et arrière)



TIROIR LINEABOX - 2-COTES

- Pour bac de rangement transversal positionné verticalement :
- 2 profilés (avant et arrière)

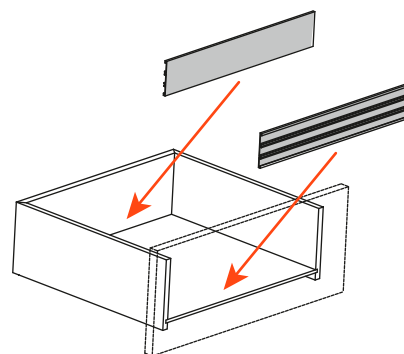


TIROIR LINEABOX - 3-COTES

- Pour bac de rangement transversal positionné verticalement :
- 1 profilé (avant)

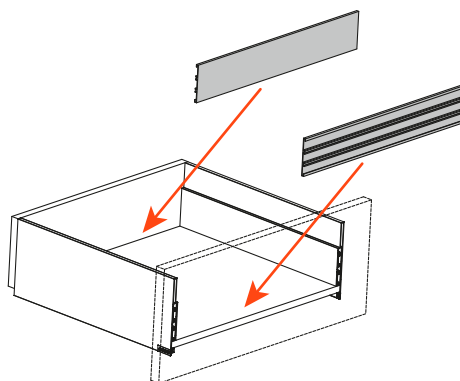
ADPP3X_1200XXXX

- Profilé de positionnement des bacs de rangement transversaux. A fixer sur le tiroir avec platines magnétiques et adhésif.
- Dimensions externes (mm) 1200x6 H 89.8. A couper sur-mesure.
- Emballage : 1 carton contient 9 profilés, 36 systèmes magnétiques et plaques adhésives.
- Finitions : Inox, Champagne, Titane, Blanc



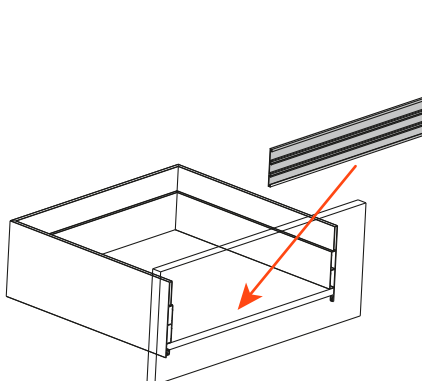
TIROIR EN BOIS

- Pour bac de rangement transversal positionné horizontalement :
- 2 profilés (droite et gauche)
- Pour bac de rangement transversal positionné verticalement :
- 2 profilés (avant et arrière)



TIROIR LINEABOX - 2-COTES

- Pour bac de rangement transversal positionné verticalement :
- 2 profilés (avant et arrière)



TIROIR LINEABOX - 3-COTES

- Pour bac de rangement transversal positionné verticalement :
- 1 profilé (avant)

Split - Bacs de rangement transversaux - Applications

Installation du bac de rangement transversal en position horizontale dans le tiroir Lineabox, 2- et 3-côtés

Le bac de rangement transversal est calé sur le rebord intérieur du tiroir Lineabox.



Installation du bac de rangement transversal en position verticale dans le tiroir Lineabox, 2-côtés

Insérez les profilés avant et arrière.

Le bac de rangement transversal est calé sur les profilés insérés.



Installation du bac de rangement transversal en position verticale dans le tiroir Lineabox, 3-côtés

Insérez le profilé avant.

Le bac de rangement transversal est calé sur le rebord intérieur du tiroir Lineabox et sur le profilé arrière.



Installation du bac de rangement transversal en position horizontale dans le tiroir en bois ou dans tout autre tiroir

Insérez le profilé à droite et à gauche.
Le bac de rangement transversal est calé sur les profilés insérés.



Installation du bac de rangement transversal en position verticale dans le tiroir en bois ou dans tout autre tiroir

Insérez les profilés avant et arrière.
Le bac de rangement transversal est calé sur les profilés insérés.

