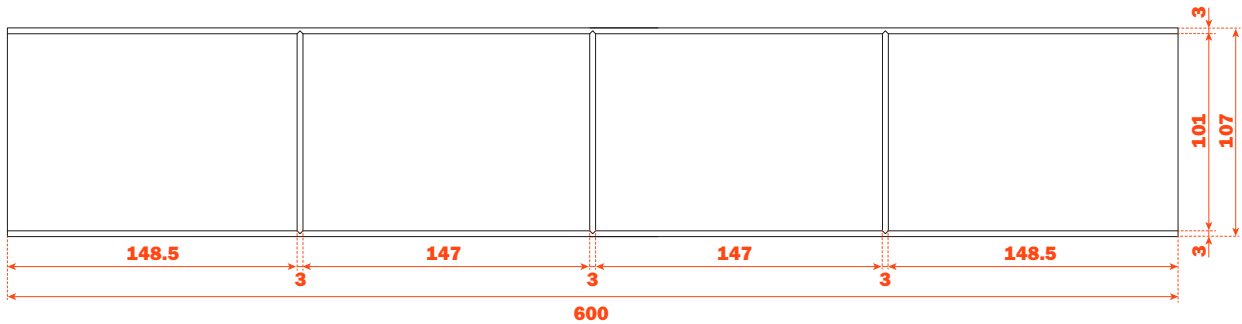
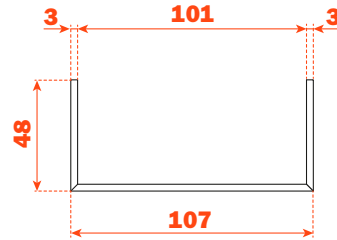
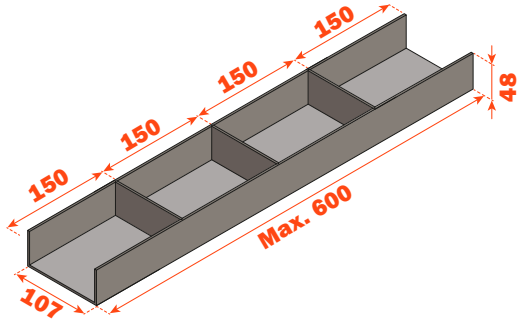


Split - Brückenelemente

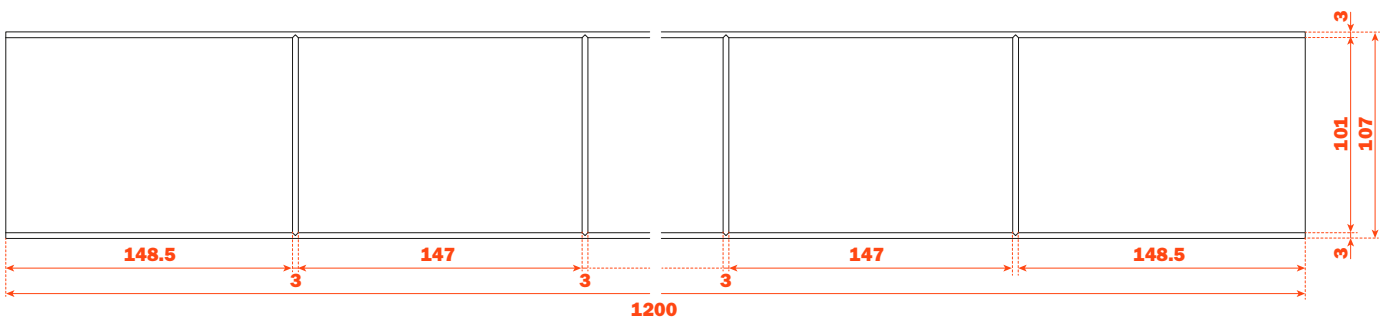
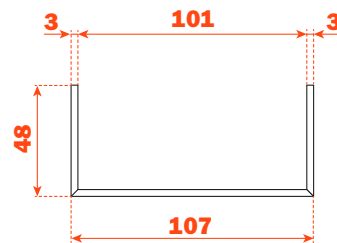
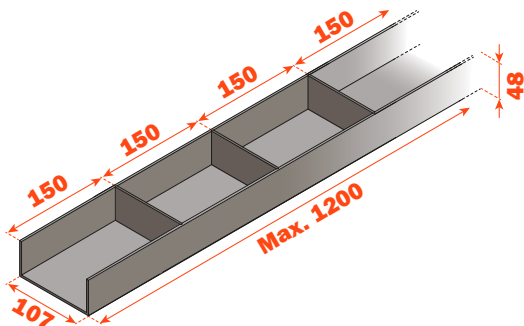
ADEP3_X600X107

- Brückenelement, mögliche Verschiebung sowohl vertikal als auch horizontal, wird mit internen steckbaren Trennelementen geliefert. Optionales internes Trennelement aus Aluminium, separat zu bestellen.
- Aussenmaße (mm) 600x107 H 48. Nach Maß zuschneiden.
- Verpackung: Schachtel mit 2 Stück



ADEP3_1200X107

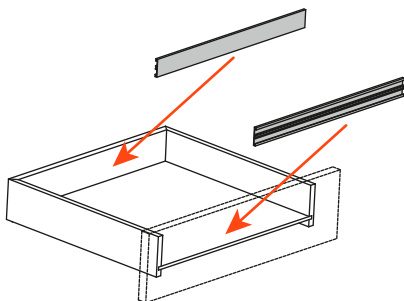
- Brückenelement, mögliche Verschiebung sowohl vertikal als auch horizontal, wird mit internen steckbaren Trennelementen geliefert. Optionales internes Trennelement aus Aluminium, separat zu bestellen.
- Aussenmaße (mm) 1200x107 H 48. Nach Maß zuschneiden.
- Verpackung: Schachtel mit 1 Stück



Split - Brückenträgerprofil

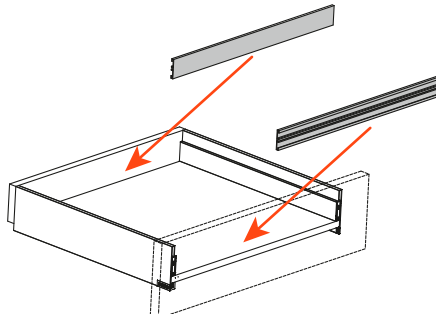
ADPP2X_1200XXXX

- Trägerprofil, wird auf der Schublade durch Magnet und Klebeplättchen befestigt
- Aussenmaße (mm) 1200x6 H 45.6. Nach Maß zuschneiden.
- Verpackung: 1 Schachtel enthält 9 Profile, 36 Magnete und Verschlusssteile zum Kleben
- Farbausführungen: Inox, Champagne, Titanium, Weiß



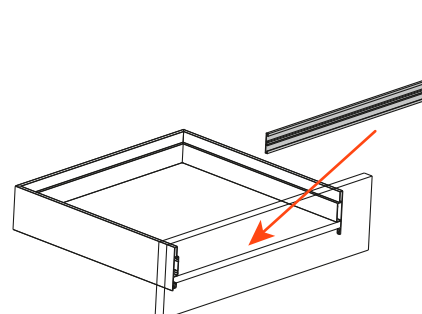
HOLZSCHUBLADE

- Für horizontale Brücke:
 - 2 Profile (rechts und links)
- Für vertikale Brücke:
 - 2 Profile (vorne und hinten)



LINEABOX SCHUBLADE, 2 TEILIG

- Für vertikale Brücke:
 - 2 Profile (vorne und hinten)

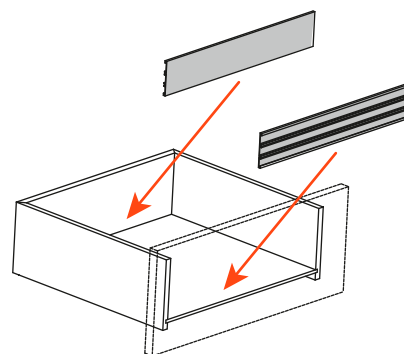


LINEABOX SCHUBLADE, 3 TEILIG

- Für vertikale Brücke:
 - 1 Profil (vorne)

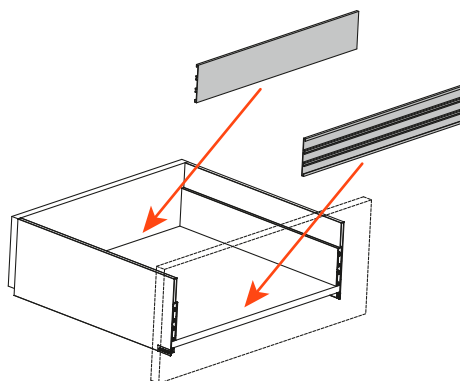
ADPP3X_1200XXXX

- Trägerprofil, wird auf der Schublade durch Magnet und Klebeplättchen befestigt
- Aussenmaße (mm) 1200x6 H 89.8. Nach Maß zuschneiden.
- Verpackung: 1 Schachtel enthält 9 Profile, 36 Magnete und Verschlusssteile zum Kleben
- Farbausführungen: Inox, Champagne, Titanium, Weiß



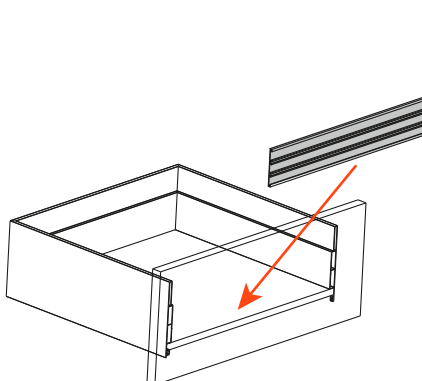
HOLZSCHUBLADE

- Für horizontale Brücke:
 - 2 Profile (rechts und links)
- Für vertikale Brücke:
 - 2 Profile (vorne und hinten)



LINEABOX SCHUBLADE, 2 TEILIG

- Für vertikale Brücke:
 - 2 Profile (vorne und hinten)



LINEABOX SCHUBLADE, 3 TEILIG

- Für vertikale Brücke:
 - 1 Profil (vorne)

Split - Brückenelemente - Anwendungen

Anwendung des Brückenelementes horizontal auf Lineabox Schublade, 2-teilig und 3-teilig

Die Brücke liegt auf der Stufe der Lineabox Wange.



Anwendung des Brückenelementes vertikal auf Lineabox Schublade, 2-teilig

Den vorderen und hinteren Brückenträger einsetzen.
Die Brücke liegt auf den eingesetzten Brückenträgern.



Anwendung des Brückenelementes vertikal auf Lineabox Schublade, 3-teilig

Den vorderen Brückenträger einsetzen.
Die Brücke liegt auf der Stufe der Lineabox Wange und auf dem vorderen Brückenträger.



**Anwendung des Brückenelementes horizontal
auf Holzschublade oder auf anderer Schublade**

Den rechten und linken Brückenträger einsetzen.
Die Brücke liegt auf den eingesetzten Brückenträgern.



**Anwendung des Brückenelementes vertikal
auf Holzschublade oder auf anderer Schublade**

Den vorderen und hinteren Brückenträger einsetzen.
Die Brücke liegt auf den eingesetzten Brückenträgern.

