

Lineabox - Sob pia 3 lados - H 104 mm

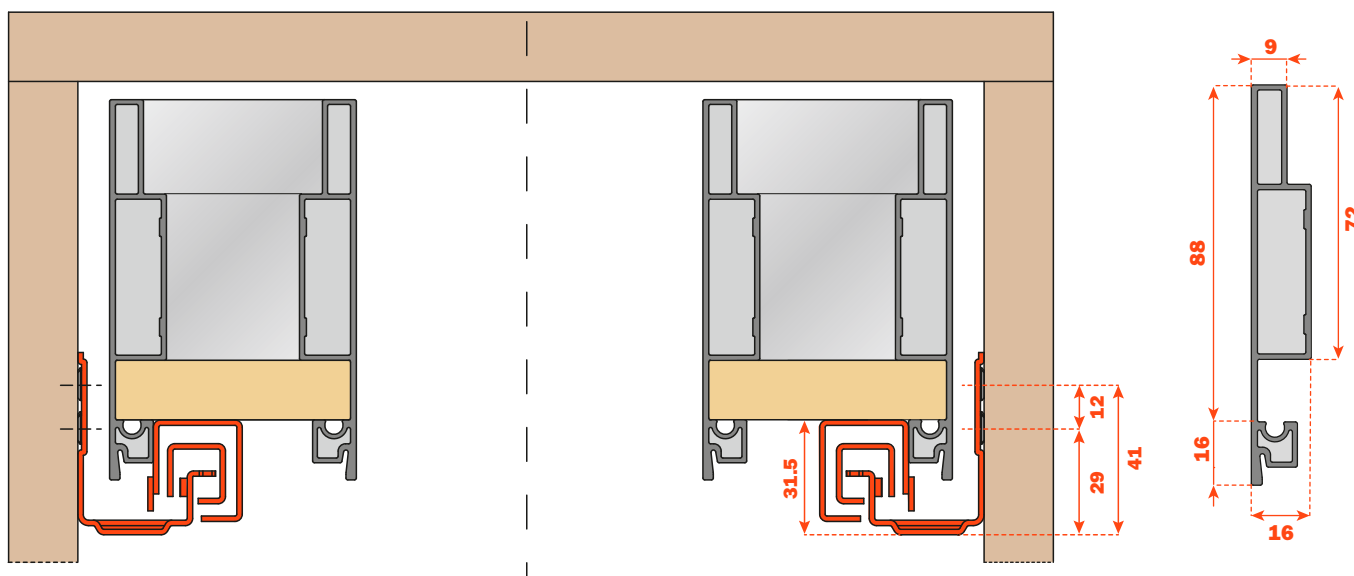


Altura da lateral 104 mm - Altura interna 72 mm.
Para todas as corredeiras Futura extração total:
655 - 6557 - 6555 (Ver catálogo geral "Corredeiras e gavetas").

- Sistema de montagem rápida, sem uso de máquinas ou gabaritos.
- Montagem e desmontagem com engate rápido da frente de gaveta.
- Traseira personalizável com base na largura do móvel.
- Regulagem vertical, lateral e de profundidade da gaveta através do clip das corredeiras.
- Espessura do fundo:
 - 16 mm
 - 15 mm com pino SMGP15X4XA
- Material: alumínio
- Corte das laterais e da traseira a 45°
- Acabamentos:
 - Inox
 - Champagne
 - Titânio
 - Branco

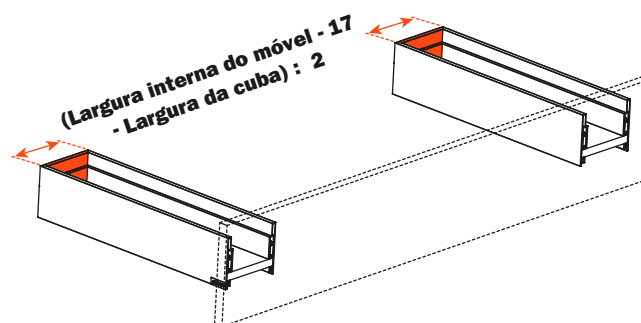
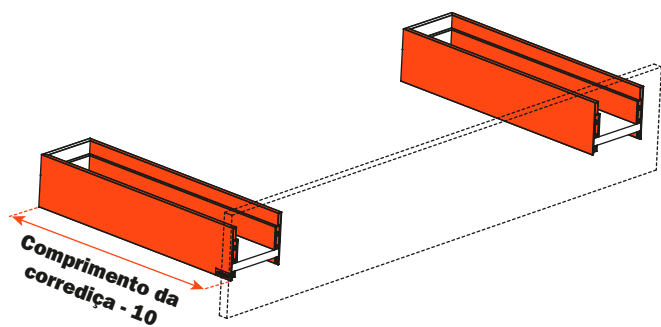
Espaço utilizado pela corredeira Futura extração total

Espessura da lateral metálica

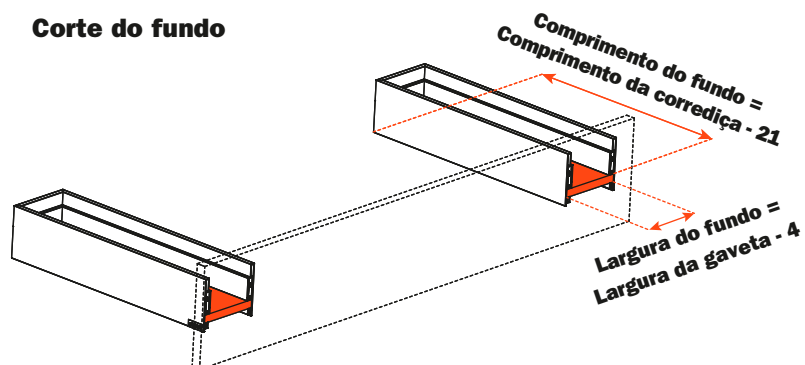


Corte das laterais

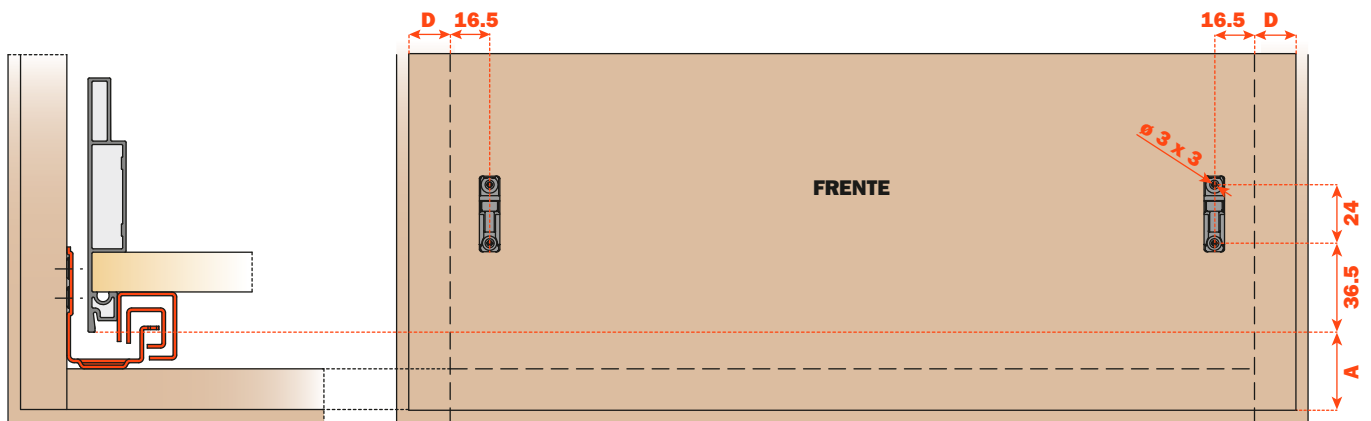
Corte da traseira



Corte do fundo



Furação da frente de gaveta



Elementos da gaveta

- | | |
|--|-------------------------------|
| 1 Conector frontal AMGPXA3 | Nr. 4 pç. |
| 2 Engate frontal SMGP12A3XA | Nr. 4 pç. |
| 3 Conector traseiro esquerdo AMGPSP3 | Nr. 2 pç. |
| 4 Conector traseiro direito AMGPD3 | Nr. 2 pç. |
| 5 Esquadro de fixação médio SMGP89P3MA | Nr. 4 pç. |
| 6 Placa personalizada
(Com a logo cunhada SCCX83H9 - Com a logo serigrafada SCXX83H9) | Nr. 2 pç. (opcional) |
| 7 Suporte para fundo de gaveta AMSRX33 | Nr. 2 Kits = 6 pç. (opcional) |

