

Lineabox - Waschbeckenschublade 3-teilig - H 104 mm



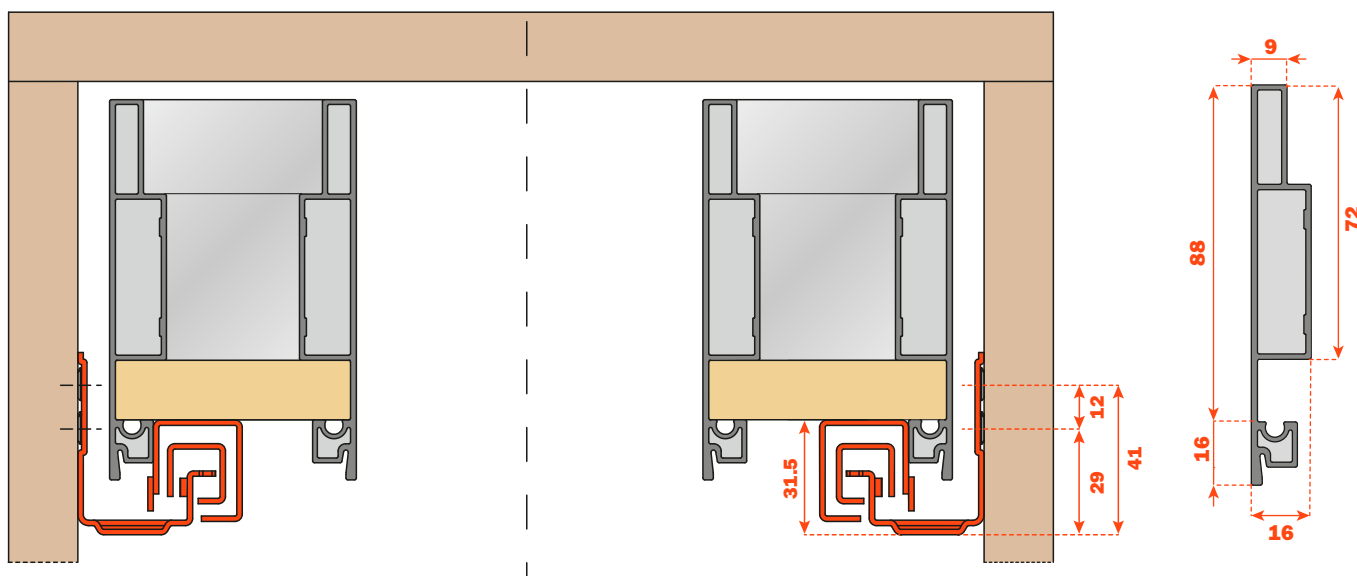
Seitenhöhe 104 mm - Innenhöhe 72 mm.

Für alle Futura-Führungen mit Vollauszug: 655 - 6557 - 6555 (siehe Gesamtkatalog "Führungen und Schubladen").

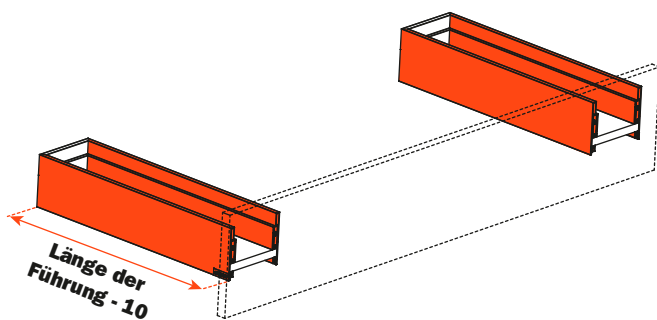
- System für Schnellmontage, keine Maschinen oder Schablonen notwendig.
- Schnelle Montage und Demontage der Frontblende.
- Rückwand anpassbar entsprechend der Möbelbreite.
- Höhen-, Seiten- und Tiefenverstellung der Schublade mittels Befestigungsclip der Führungen.
- Stärke des Bodens:
 - 16 mm
 - 15 mm mit Stift SMGP15X4XA
- Material: Aluminium
- Wangen und Rückwand: 45° Schmitt
- Farbausführungen:
 - Inox
 - Champagne
 - Titanium
 - Weiß

Abmessungen mit Vollauszug Futura Führungen

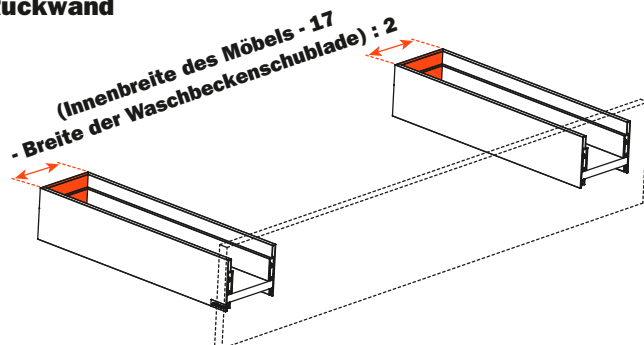
Stärke der Metallwange



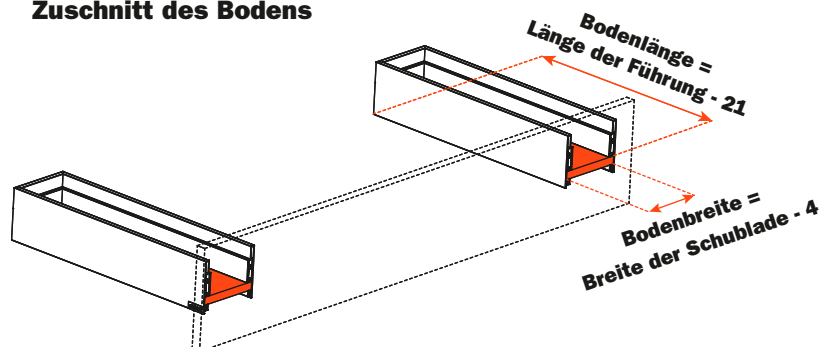
Zuschnitt der Wangen



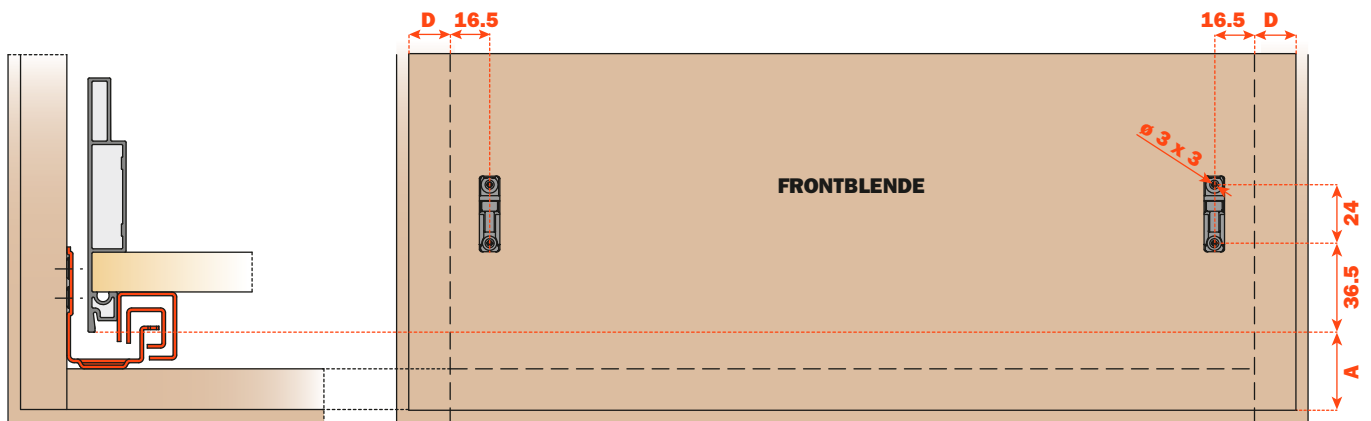
Zuschnitt der Rückwand



Zuschnitt des Bodens



Bohrmaße der Frontblende



Elemente der Schublade

- | | |
|----------------------------------------------------------------------------------------------------|------------------------------------|
| 1 Vordere Verbindung AMGPPXA3 | Nr. 4 Stück |
| 2 Vordere Kupplung SMGP12A3XA | Nr. 4 Stück |
| 3 Linke hintere Verbindung AMGPSP3 | Nr. 2 Stück |
| 4 Rechte hintere Verbindung AMGPDP3 | Nr. 2 Stück |
| 5 Mittlerer Befestigungswinkel SMGP89P3MA | Nr. 4 Stück |
| 6 Abdeckkappe
(Mit geprägtem Logo SCCX83H9 - Mit Siebdruck-Logo SCCX83H9) | Nr. 2 Stück (als Zubehör) |
| 7 Befestigungshalter für Boden der Schublade AMSRX33 | Nr. 2 Sets = 6 Stück (als Zubehör) |

