

Lineabox - Sottolavello 3 lati - H 104 mm

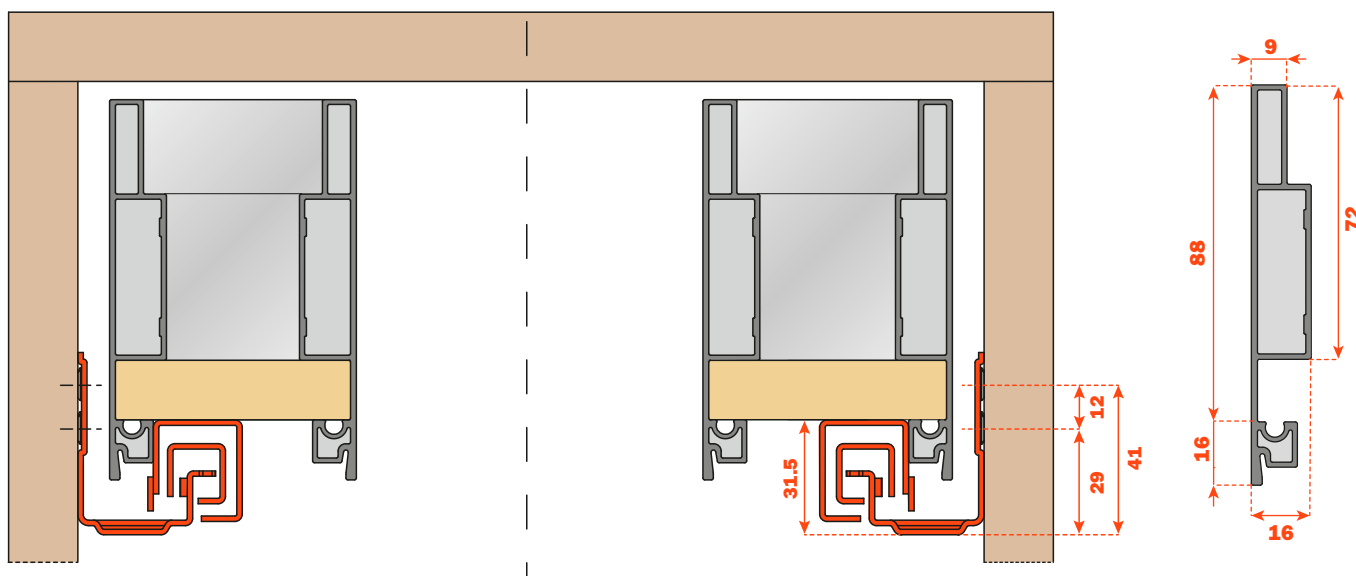


Altezza fianco 104 mm - Altezza interna 72 mm.
Per tutte le guide Futura estrazione totale:
655 - 6557 - 6555 (vedere catalogo generale "Guide e cassette").

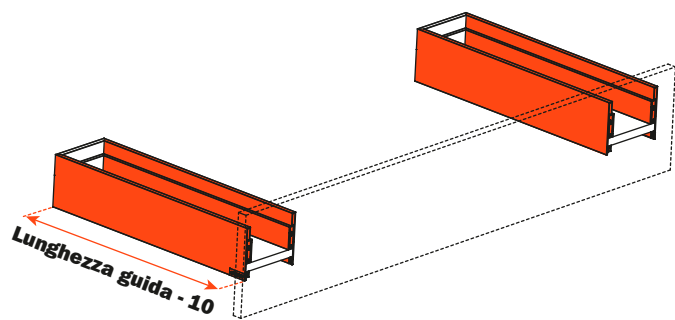
- Sistema di assemblaggio rapido, senza utilizzo di macchine o dime.
- Montaggio e smontaggio ad innesto rapido del frontale.
- Retro personalizzabile in base alla larghezza del mobile.
- Regolazione verticale, laterale e di profondità del cassetto con le clip di aggancio delle guide.
- Spessore fondo:
 - 16 mm
 - 15 mm con spina SMGP15X4XA
- Materiale: alluminio
- Taglio delle spondine e del retro a 45°
- Finiture:
 - Inox
 - Champagne
 - Titanio
 - Bianco

Misure di ingombro con guide Futura estrazione totale

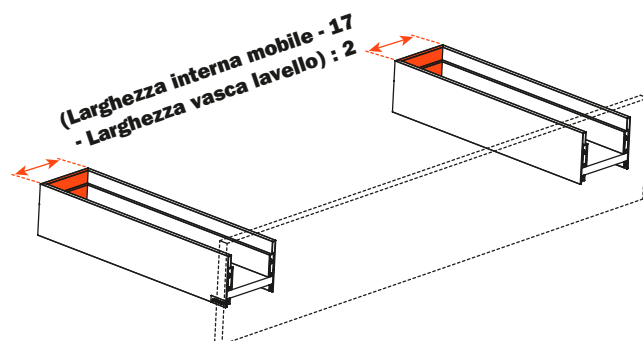
Spessore della sponda metallica



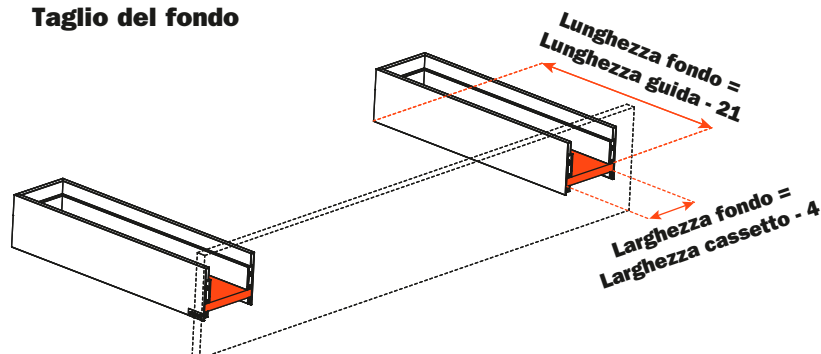
Taglio delle spondine



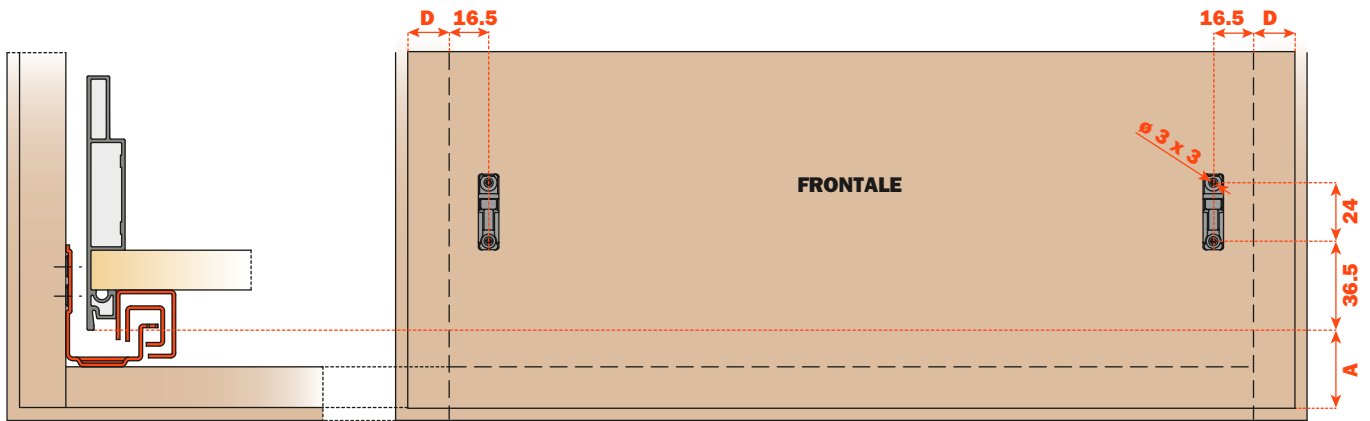
Taglio del retro



Taglio del fondo



Foratura del frontale



Elementi del cassetto

- | | |
|---|-----------------------------|
| 1 Giunzione frontale AMGPXA3 | Nr. 4 pz |
| 2 Aggancio frontale SMGP12A3XA | Nr. 4 pz |
| 3 Giunzione posteriore sinistra AMGPSP3 | Nr. 2 pz |
| 4 Giunzione posteriore destra AMGPD3 | Nr. 2 pz |
| 5 Squadretta di fissaggio media SMGP89P3MA | Nr. 4 pz |
| 6 Placchetta marchiata
(Logo coniato SCCX83H9 - Logo serigrafato SCXX83H9) | Nr. 2 pz (optional) |
| 7 Supporti per fondo cassetto AMSRX33 | Nr. 2 Set = 6 pz (optional) |

