

Lineabox - Bajo fregadero 3 lados - H 77 mm

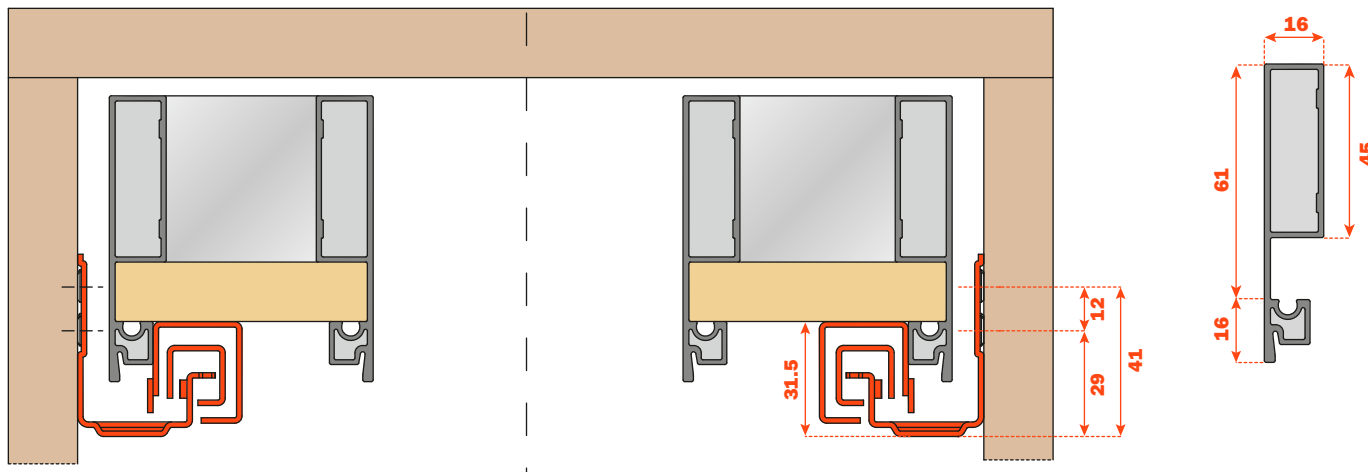


Altura lateral 77 mm - Altura interna 45 mm.
Para todas las guías Futura de extracción total:
655 - 6557 - 6555 (ver catálogo general "Guías y cajones").

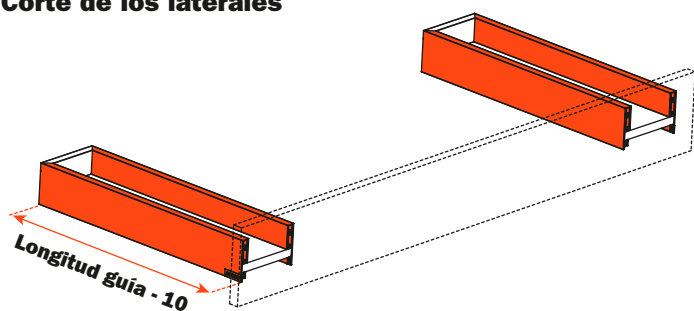
- Sistema de ensamblaje rápido, sin el uso de máquinas o plantillas.
- Montaje y desmontaje mediante inserción rápida del frontal.
- Parte posterior personalizable en base al ancho del mueble.
- Regulación vertical, lateral y en profundidad del cajón mediante los clip de enganche de las guías.
- Espesor fondo:
 - 16 mm
 - 15 mm con perno SMGP15X4XA
- Material: aluminio
- Corte de los laterales y de la parte posterior a 45°
- Acabados: - Inox
 - Champán
 - Titanio
 - Blanco

Medidas del espacio con guías Futura extracción total

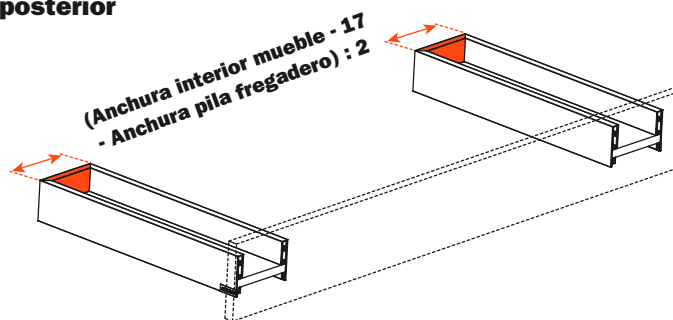
Espesor del lateral metálico



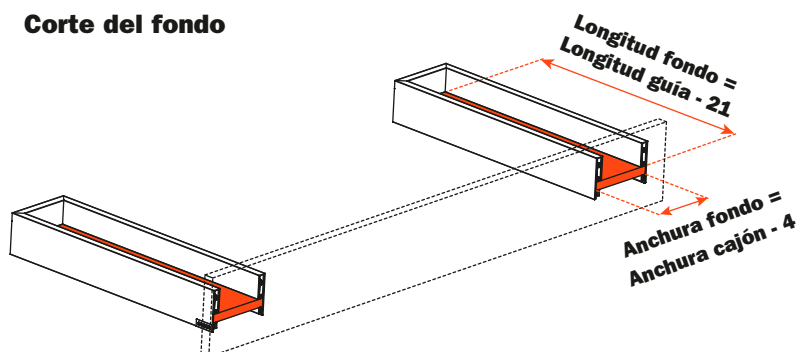
Corte de los laterales



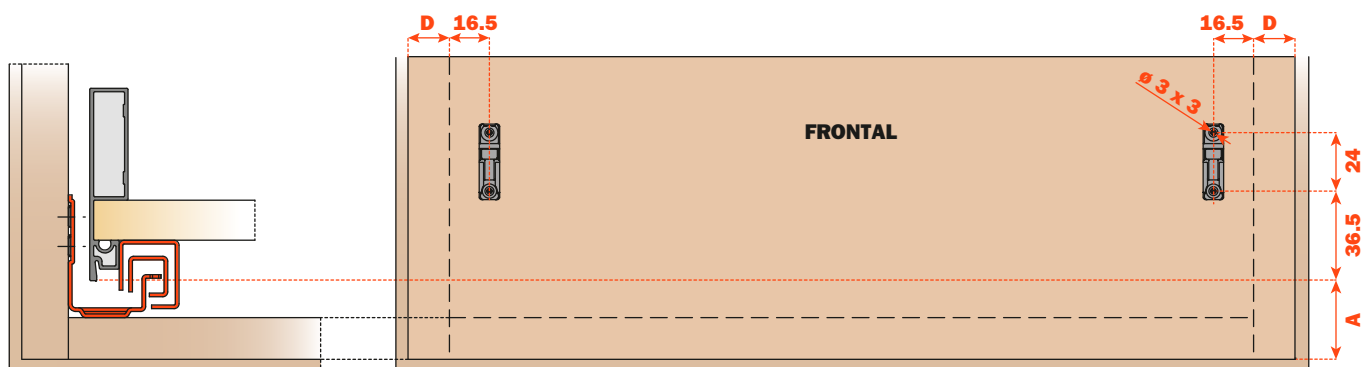
Corte de la parte posterior



Corte del fondo



Taladro del frontal



Elementos del cajón

- | | |
|---|--------------------------------|
| 1 Junta frontal AMGPA3 | Nr. 4 pz |
| 2 Enganche frontal SMGP12A3XA | Nr. 4 pz |
| 3 Junta posterior izquierda AMGPSP3 | Nr. 2 pz |
| 4 Junta posterior derecha AMGPD3 | Nr. 2 pz |
| 5 Plaquita marcada (Con logo acuñaado SCCX83H9 - Con logo xerografiado SCXX83H9) | Nr. 2 pz (opcional) |
| 6 Soportes para fondo cajón AMSRX33 | Nr. 2 juegos = 6 pz (opcional) |

