

Lineabox - Waschbeckenschublade 2-teilig - H 104 mm

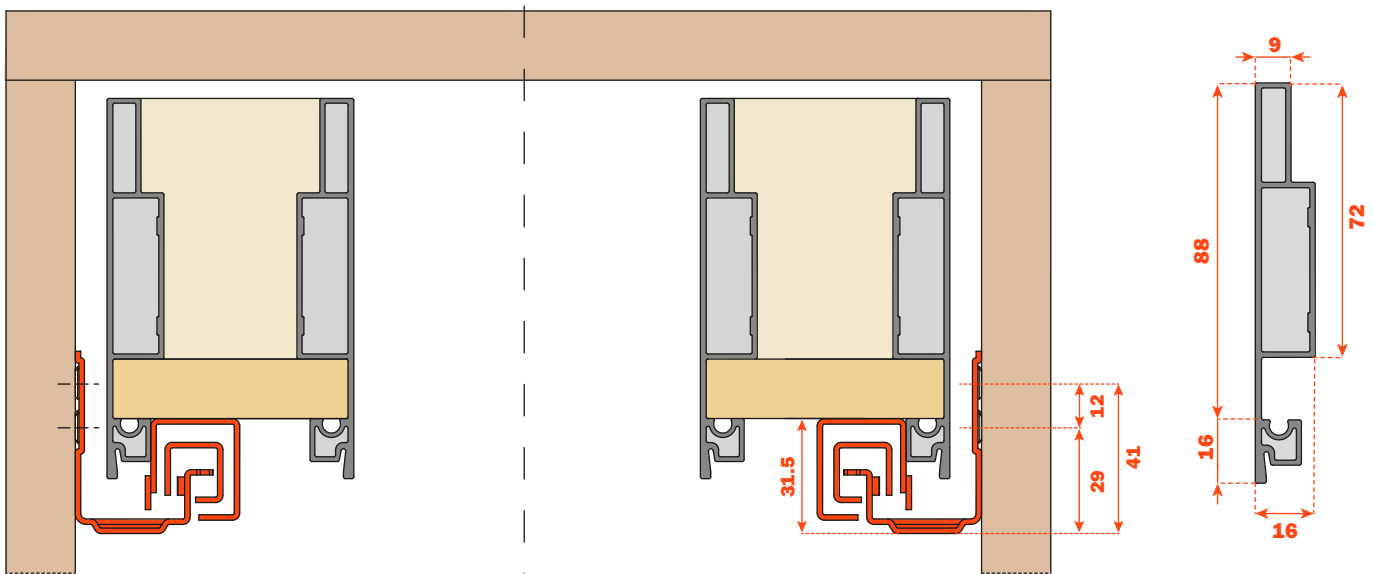


Metallwangen Lineabox, Frontblende und Rückwand aus Holz.
Seitenhöhe 104 mm - Innenhöhe 72 mm.
Für alle Futura-Führungen mit Vollauszug: 655 - 6557 - 6555
(siehe Gesamtkatalog "Führungen und Schubladen").

- System für Schnellmontage, keine Maschinen oder Schablonen notwendig.
- Schnelle Montage und Demontage der Frontblende.
- Höhen-, Seiten- und Tiefenverstellung der Schublade mittels Befestigungsclip der Führungen.
- Stärke des Bodens:
 - 16 mm
 - 15 mm mit Stift SMGP15X4XA
- Material: Aluminium
- Wangen: 90° Schmitt
- Farbausführungen:
 - Inox
 - Champagne
 - Titanium
 - Weiß

Abmessungen mit Vollauszug Futura Führungen

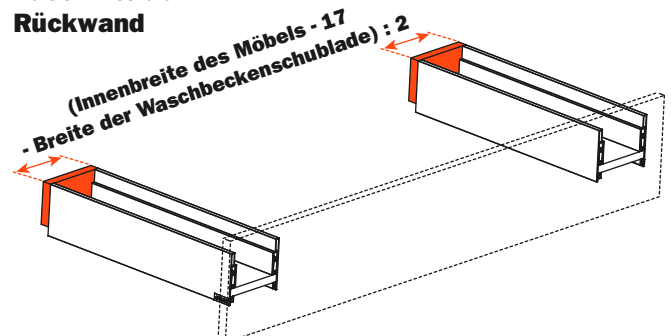
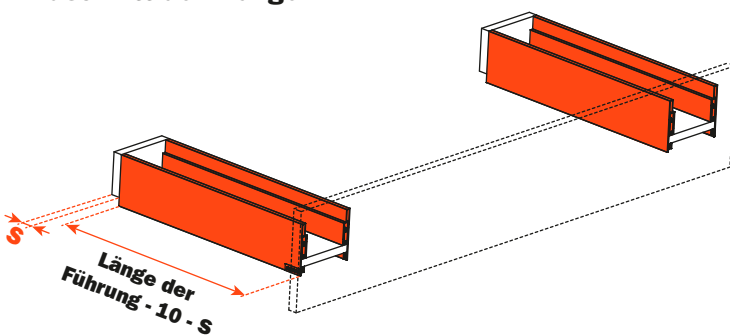
Stärke der Metallwange



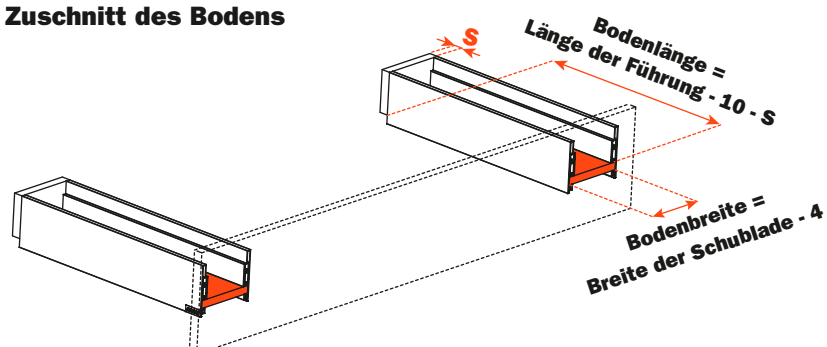
Zuschnitt der Wangen

Zuschnitt der Rückwand

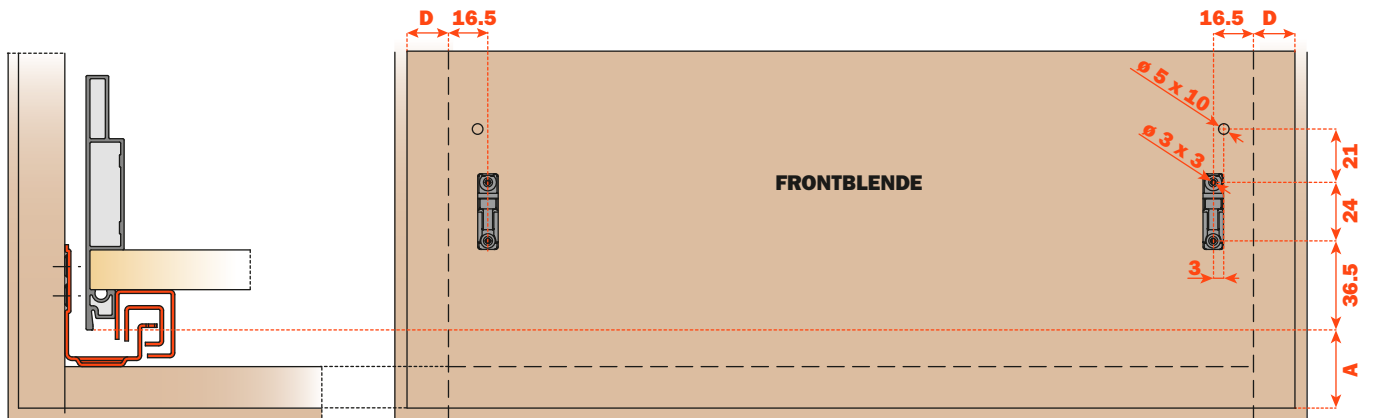
(Innenbreite des Möbels - 17
 - Breite der Waschbeckenschublade) : 2



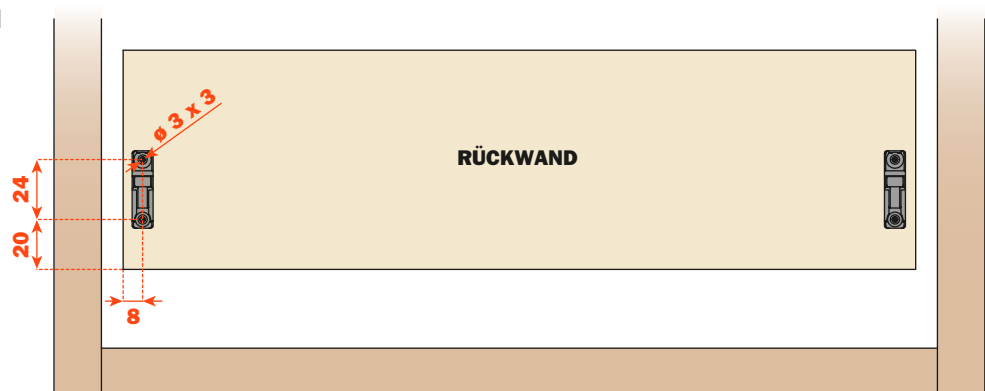
Zuschnitt des Bodens



Bohrmaße der Frontblende



Bohrmaße der Rückwand



Elemente der Schublade

- | | |
|--|---------------------------|
| 1 Vordere Verbindung AMGPA3 | Nr. 8 Stück |
| 2 Vordere Kupplung SMGP12A3XA | Nr. 8 Stück |
| 3 Abdeckkappe
(Mit geprägtem Logo SCCX83H9 - Mit Siebdruck-Logo SCCX83H9) | Nr. 2 Stück (als Zubehör) |
| 4 Stabilisierungsstift 2-teilige Schubladen ø 6 mm
Bohrmaße der Frontblende ø 5 mm SMGP21X4XA | Nr. 4 Stück (als Zubehör) |

