

# Lineabox - Bajo fregadero 2 lados - H 77 mm

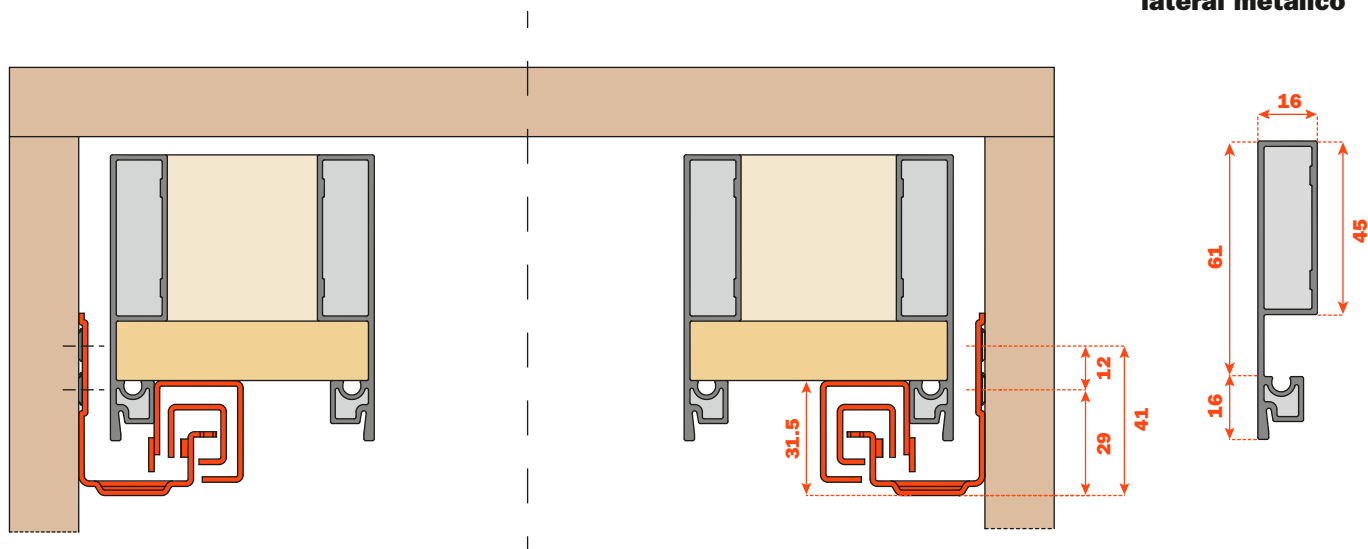


**Laterales metálicos Lineabox, frontal y posterior de madera.**  
**Altura lateral 77 mm - Altura interna 45 mm.**  
**Para todas las guías Futura de extracción total:**  
**655 - 6557 - 6555 (ver catálogo general "Guías y cajones").**

- Sistema de ensamblaje rápido, sin el uso de máquinas o plantillas.
- Montaje y desmontaje mediante inserción rápida del frontal.
- Regulación vertical, lateral y en profundidad del cajón mediante los clip de enganche de las guías.
- Espesor fondo:
  - 16 mm
  - 15 mm con perno SMGP15X4XA
- Material: aluminio
- Corte de los laterales 90°
- Acabados: - Inox
  - Champán
  - Titanio
  - Blanco

## Medidas del espacio con guías Futura extracción total

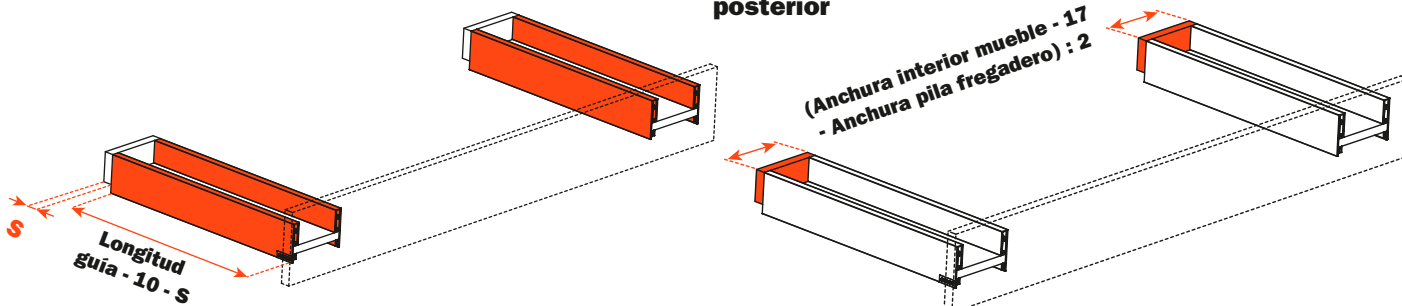
## Espesor del lateral metálico



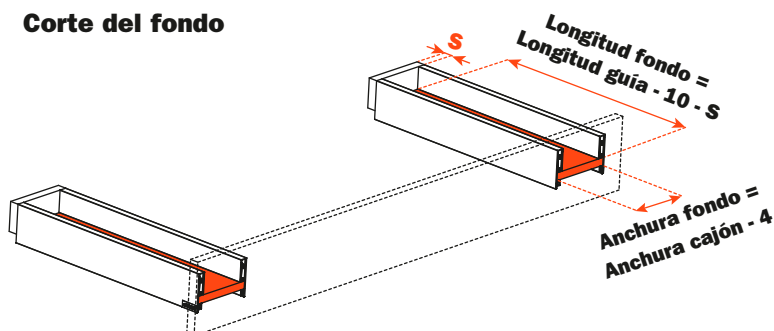
## Corte de los laterales

## Corte de la parte posterior

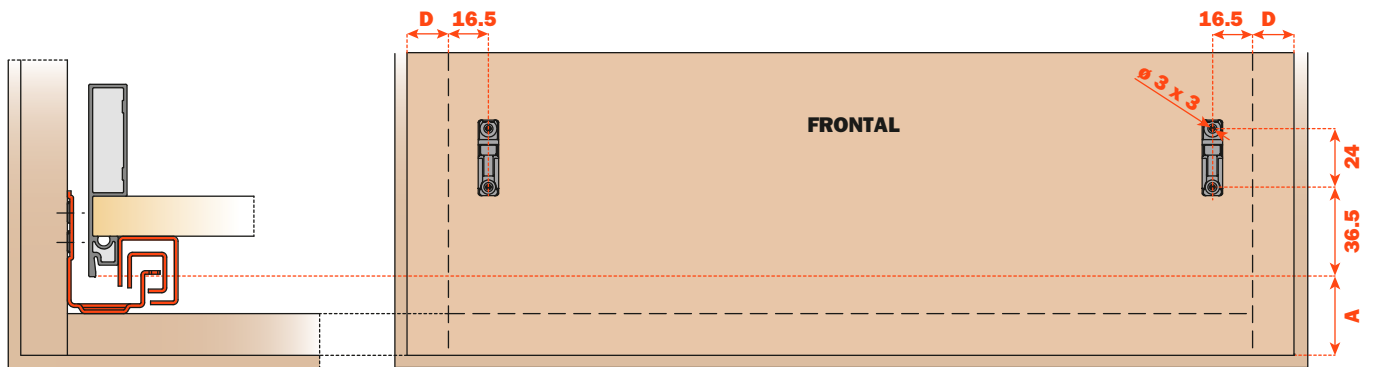
(Anchura interior mueble - 17  
 - Anchura pila fregadero) : 2



## Corte del fondo



Taladro del frontal



Taladro de la parte posterior



Elementos del cajón

- |   |                         |
|---|-------------------------|
| <b>1</b> Junta frontal <b>AMGPXA3</b>   | Nr. 8 piezas            |
| <b>2</b> Enganche frontal <b>SMGP12A3XA</b>   | Nr. 8 piezas            |
| <b>3</b> Plaquita marcada<br>(Con logo acubiado <b>SCCX83H9</b> - Con logo xerografiado <b>SCXX83H9</b> ) | Nr. 2 piezas (opcional) |

