

Lineabox - Waschbeckenschublade 2-teilig - H 77 mm

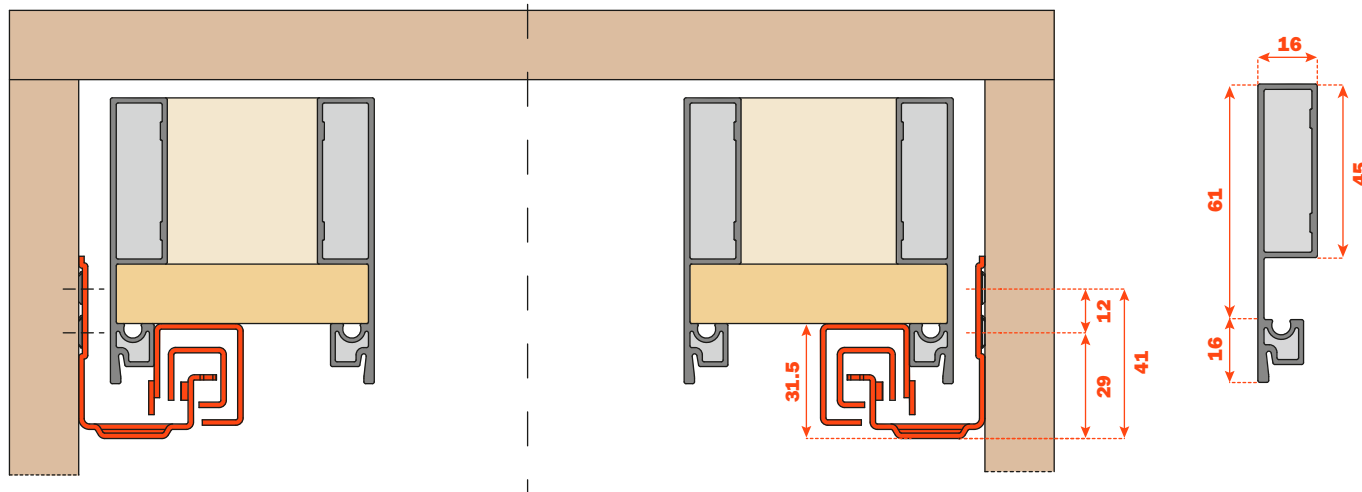


Metallwangen Lineabox, Frontblende und Rückwand aus Holz.
Seitenhöhe 77 mm - Innenhöhe 45 mm.
Für alle Futura-Führungen mit Vollauszug: 655 - 6557 - 6555
(siehe Gesamtkatalog "Führungen und Schubladen").

- System für Schnellmontage, keine Maschinen oder Schablonen notwendig.
- Schnelle Montage und Demontage der Frontblende.
- Höhen-, Seiten- und Tiefenverstellung der Schublade mittels Befestigungsclip der Führungen.
- Stärke des Bodens:
 - 16 mm
 - 15 mm mit Stift SMGP15X4XA
- Material: Aluminium
- Wangen: 90° Schmitt
- Farbausführungen:
 - Inox
 - Champagne
 - Titanium
 - Weiß

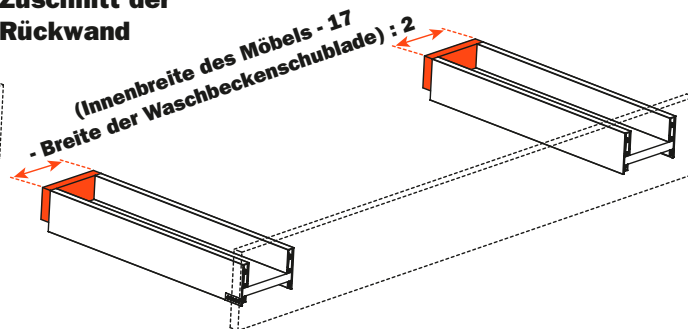
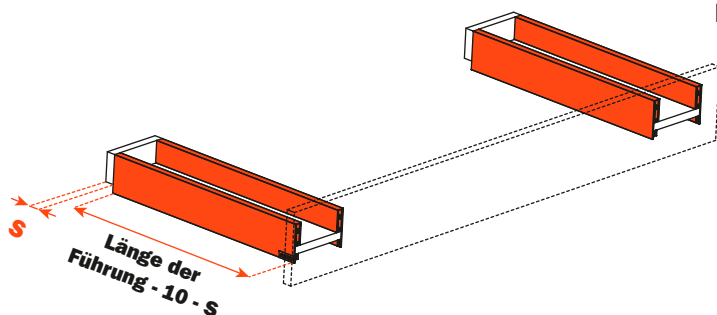
Abmessungen mit Vollauszug Futura Führungen

Stärke der Metallwange

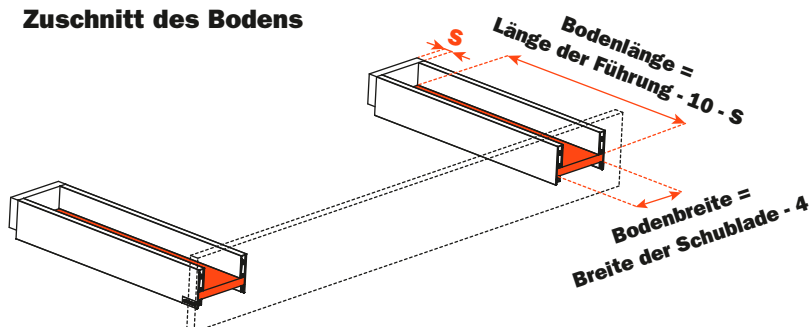


Zuschnitt der Wangen

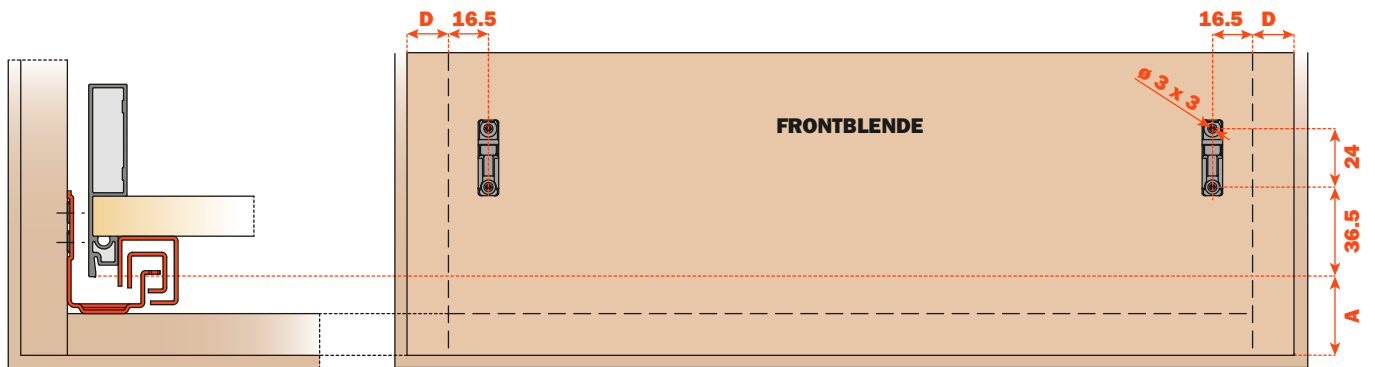
Zuschnitt der Rückwand



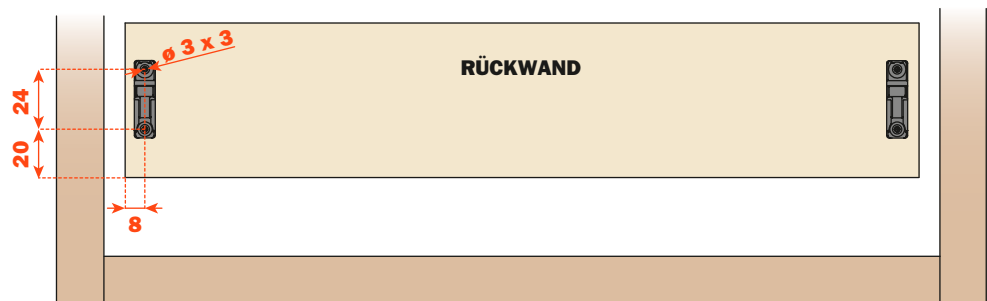
Zuschnitt des Bodens



Bohrmaße der Frontblende



Bohrmaße der Rückwand



Elemente der Schublade

- | | |
|--|---------------------------|
| 1 Vordere Verbindung AMGPXA3 | Nr. 8 Stück |
| 2 Vordere Kupplung SMGP12A3XA | Nr. 8 Stück |
| 3 Abdeckkappe
(Mit geprägtem Logo SCCX83H9 - Mit Siebdruck-Logo SCCX83H9) | Nr. 2 Stück (als Zubehör) |

