

Lineabox - à 2 côtés - H 104 mm

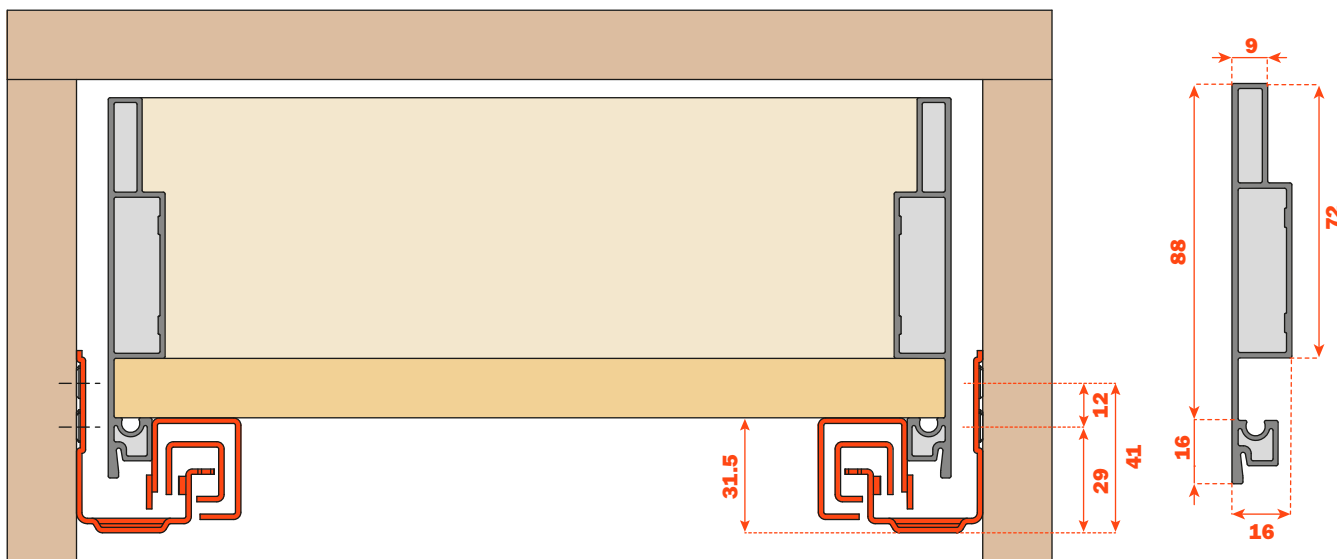


Côtés métalliques Lineabox, façade et panneau arrière en bois.
Hauteur du côté 104 mm - Hauteur intérieure 72 mm.
Pour coulisses Futura à sortie totale: 655 - 6557 - 6555 (consulter le catalogue général "Coulisses et tiroirs").

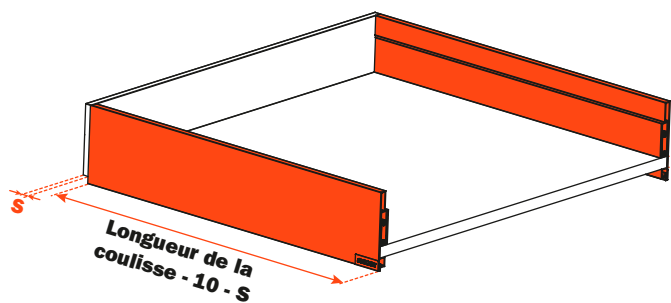
- Système d'assemblage rapide, l'utilisation de machines ou gabarits n'est pas nécessaire.
- Montage et démontage rapide de la façade.
- Réglage vertical, latéral et frontal du tiroir, grâce aux clips d'accrochage des coulisses.
- Epaisseur du fond:
 - 16 mm
 - 15 mm avec insert SMGP15X4XA
- Matériel : aluminium
- Côtés: angle droit (coupe à 90°)
- Finitions :
 - Inox
 - Champagne
 - Titane
 - Blanc

Dimensions d'encombrement avec les coulisses Futura à sortie totale

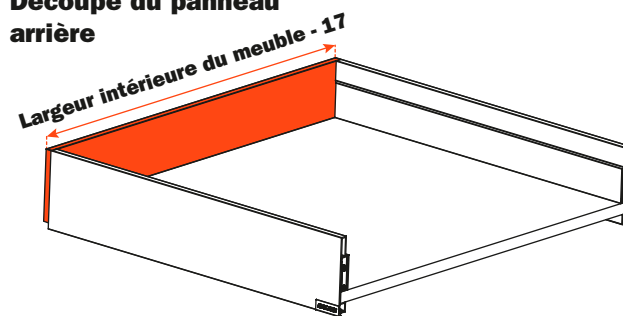
Epaisseur du côté métallique



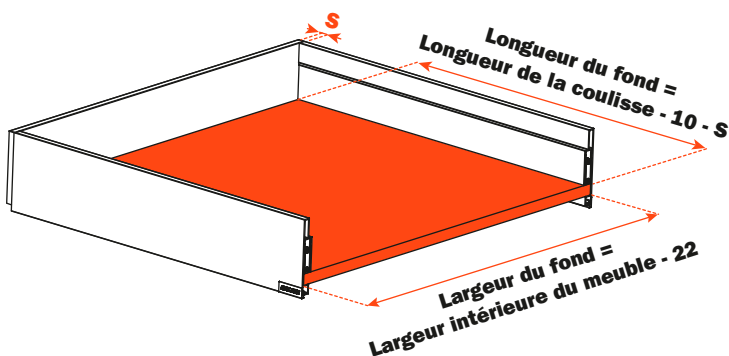
Découpe des côtés



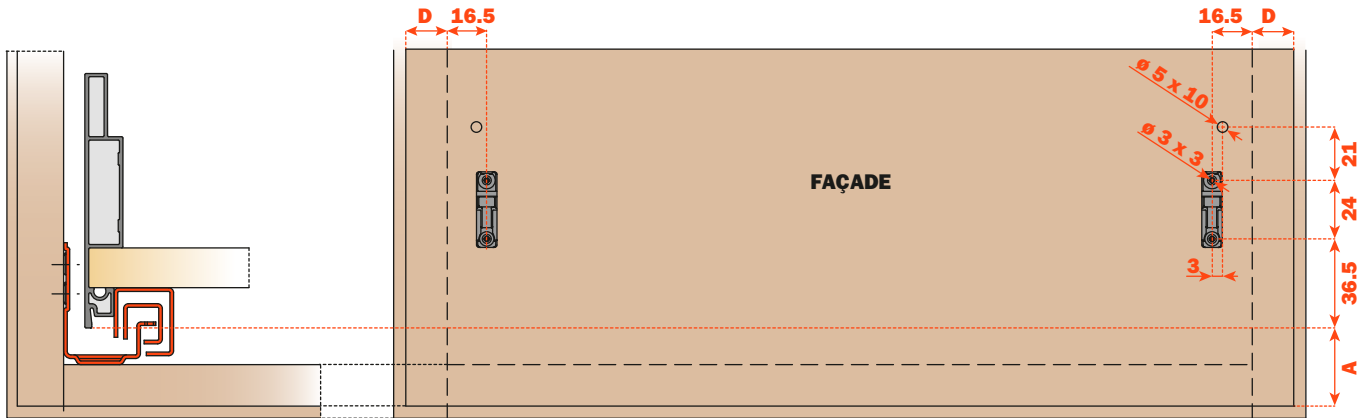
Découpe du panneau arrière



Découpe du fond



Perçage de la façade



Perçage du panneau arrière



Éléments du tiroir

- | | |
|--|---------------------------|
| 1 Fixation avant AMGPA3 | Qté. 4 pièces |
| 2 Attache façade SMGP12A3XA | Qté. 4 pièces |
| 3 Plaque
(Avec logo gravé SCCX83H9 - Avec logo sérigraphié SCXX83H9) | Qté. 2 pièces (en option) |
| 4 Stabilisateur pour tiroir 2 côtés \varnothing 6 mm
Perçage de la façade \varnothing 5 mm SMGP21X4XA | Qté. 2 pièces (en option) |

