

## Lineabox - 3 lados - H 77 mm

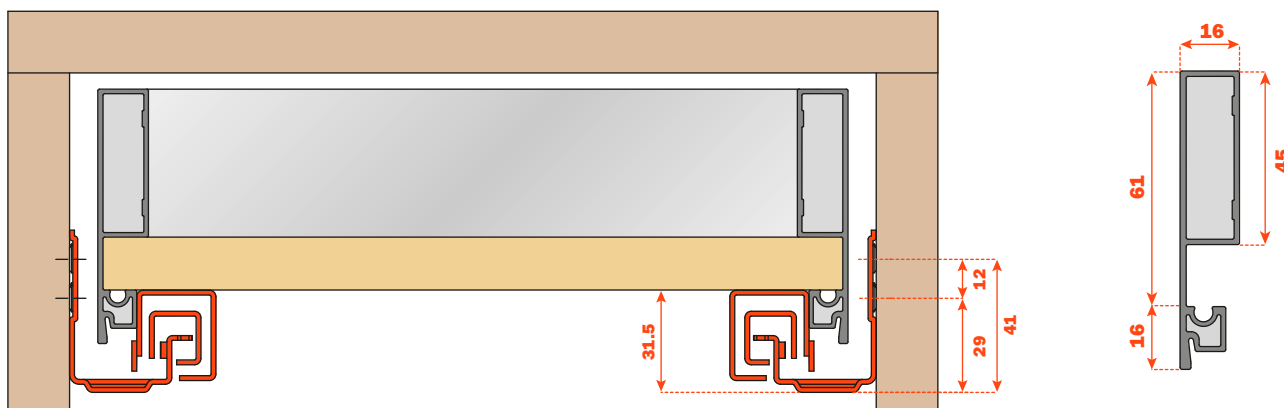


**Altura da lateral 77 mm - Altura interna 45 mm.**  
**Para todas as corredeças Futura extração total:**  
**655 - 6557 - 6555 (Ver catálogo geral "Corredeças e gavetas").**

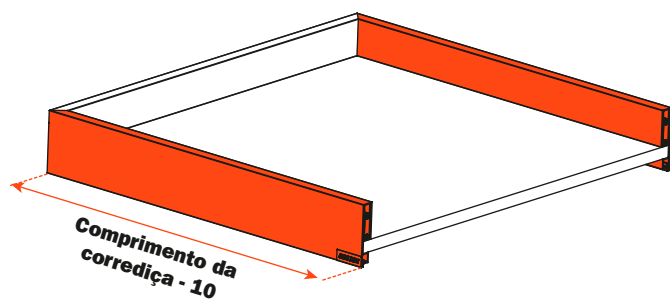
- Sistema de montagem rápida, sem uso de máquinas ou gabaritos.
- Montagem e desmontagem com engate rápido da frente de gaveta.
- Traseira personalizável com base na largura do móvel.
- Regulagem vertical, lateral e de profundidade da gaveta através do clip das corredeças.
- Espessura do fundo:
  - 16 mm
  - 15 mm com pino SMGP15X4XA
- Material: alumínio
- Corte das laterais e da traseira a 45°
- Acabamentos: - Inox
  - Champagne
  - Titânio
  - Branco

### Espaço utilizado pela corredeça Futura extração total

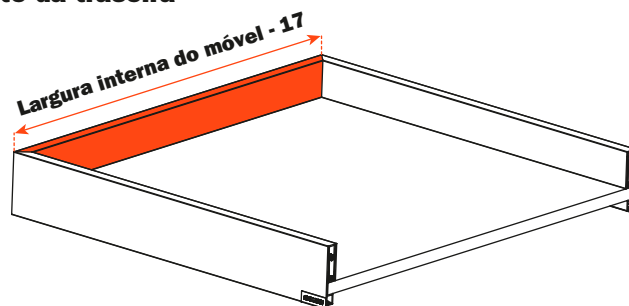
### Espessura da lateral metálica



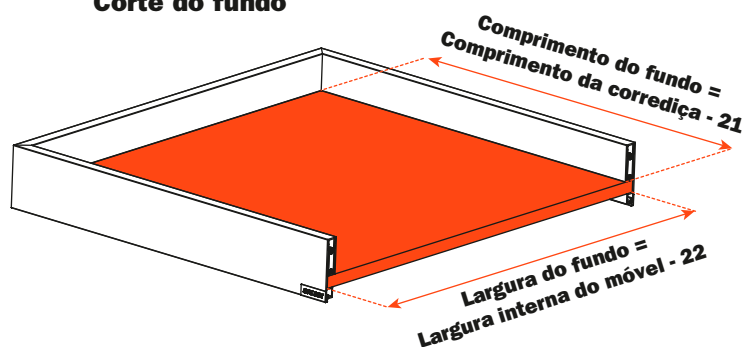
### Corte das laterais



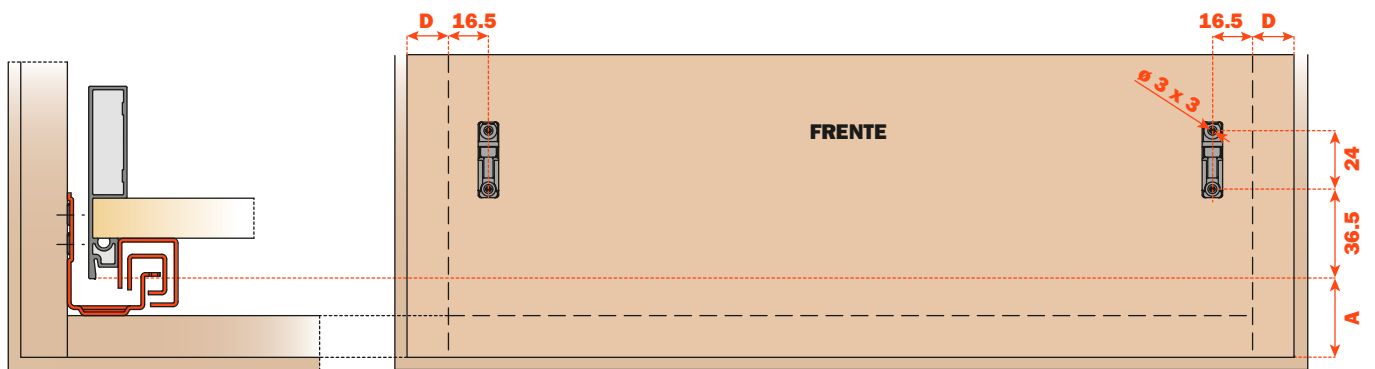
### Corte da traseira



### Corte do fundo



Furação da frente de gaveta



Elementos da gaveta

- |  |                              |
|--|------------------------------|
| <b>1</b> Conector frontal <b>AMGPA3</b>  | Nr. 2 pç.                    |
| <b>2</b> Engate frontal <b>SMGP12A3XA</b>  | Nr. 2 pç.                    |
| <b>3</b> Conector traseiro esquerdo <b>AMGPSP3</b>   | Nr. 1 pç.                    |
| <b>4</b> Conector traseiro direito <b>AMGPDP3</b>  | Nr. 1 pç.                    |
| <b>5</b> Placa personalizada<br>(Com a logo cunhada <b>SCCX83H9</b> - Com a logo serigrafada <b>SCXX83H9</b> ) | Nr. 2 pç. (optional)         |
| <b>6</b> Suporte para fundo de gaveta <b>AMSRX33</b>   | Nr. 1 Kit = 3 pç. (optional) |

