

Lineabox - à 3 côtés - H 77 mm

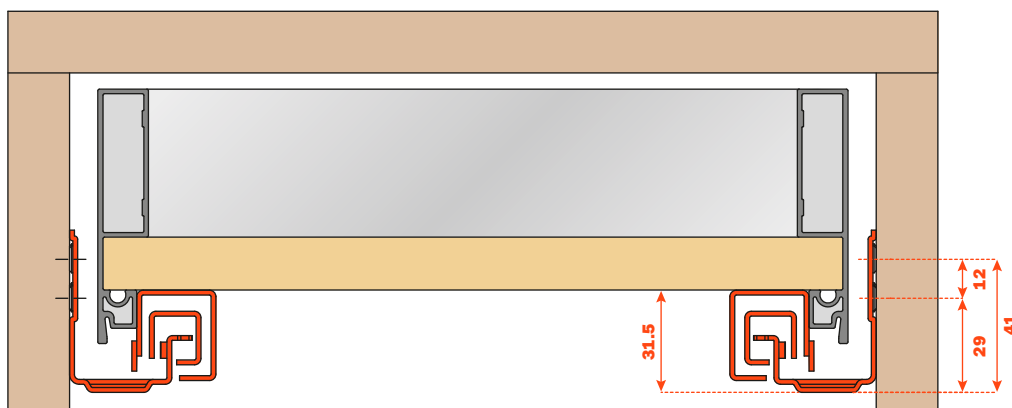


**Hauteur du côté 77 mm - Hauteur intérieure 45 mm.
Pour coulisses Futura à sortie totale: 655 - 6557 - 6555
(consulter le catalogue général "Coulisses et tiroirs").**

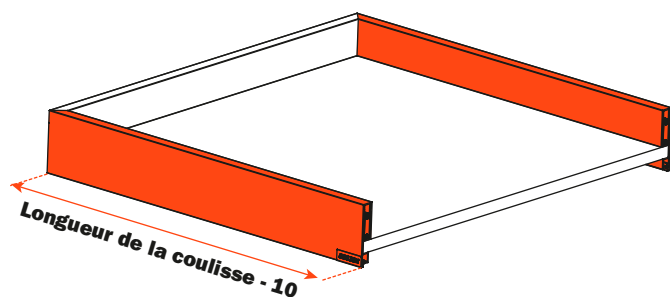
- Système d'assemblage rapide, l'utilisation de machines ou gabarits n'est pas nécessaire.
- Montage et démontage rapide de la façade.
- Découpe du dos du tiroir en fonction de la largeur du meuble.
- Réglage vertical, latéral et frontal du tiroir, grâce aux clips d'accrochage des coulisses.
- Epaisseur du fond:
 - 16 mm
 - 15 mm avec insert SMGP15X4XA
- Matériel : aluminium
- Côtés et panneau arrière: coupe à 45°
- Finitions :
 - Inox
 - Champagne
 - Titane
 - Blanc

Dimensions d'encombrement avec les coulisses Futura à sortie totale

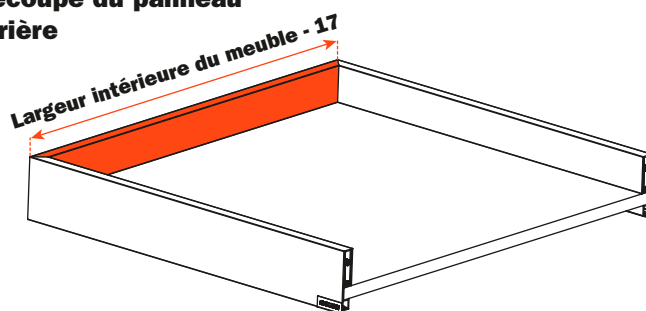
Epaisseur du côté métallique



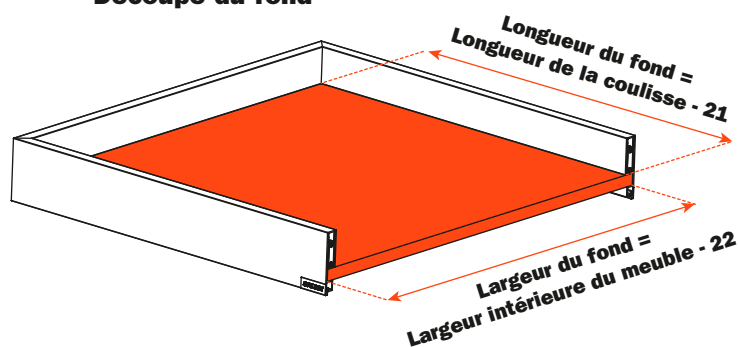
Découpe des côtés



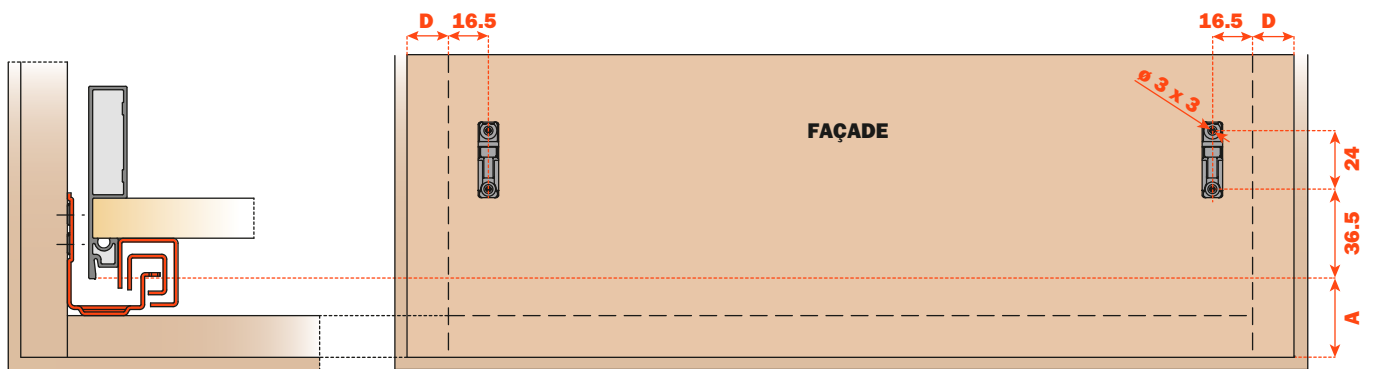
Découpe du panneau arrière



Découpe du fond



Perçage de la façade



Éléments du tiroir

- | | |
|---|-----------------------------------|
| 1 Fixation avant AMGPXA3 | Qté. 2 pièces |
| 2 Attache façade SMGP12A3XA | Qté. 2 pièces |
| 3 Ferrure d'assemblage arrière gauche AMGPSP3 | Qté. 1 pièce |
| 4 Ferrure d'assemblage arrière droite AMGDP3 | Qté. 1 pièce |
| 5 Plaque
(Avec logo gravé SCCX83H9 - Avec logo sérigraphié SCXX83H9) | Qté. 2 pièces (en option) |
| 6 Pièces de renfort pour fond du tiroir AMSRX33 | Qté. 1 Set = 3 pièces (en option) |

