

Lineabox - 2 lados - H 104 mm

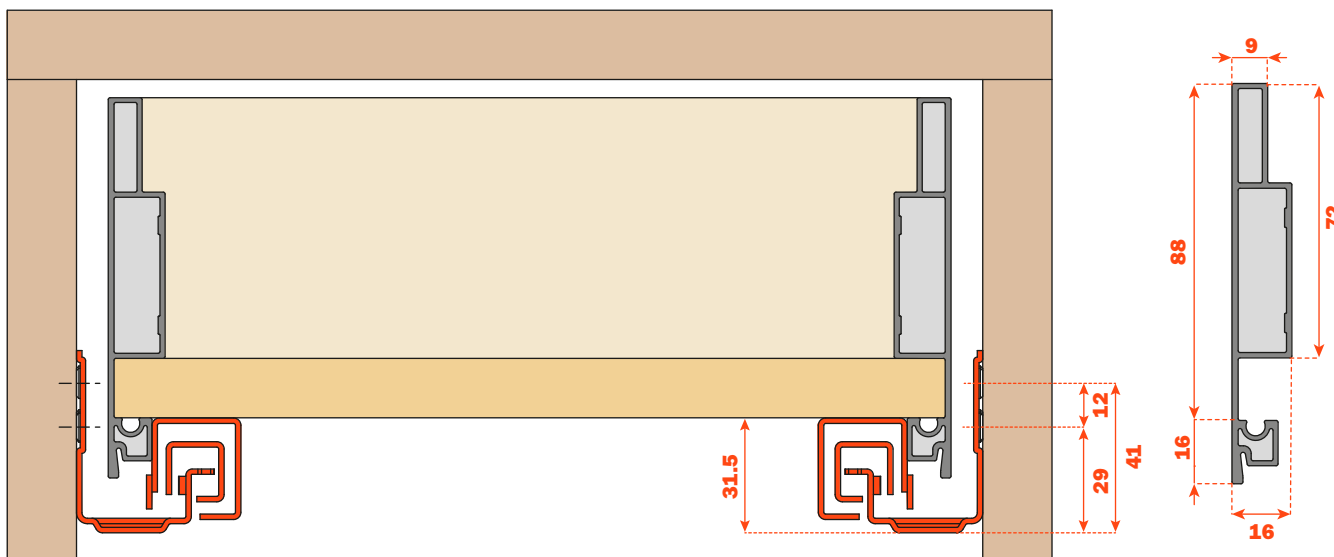


Laterais metálicas Lineabox, frontal e traseira em madeira.
Altura da lateral 104 mm - Altura interna 72 mm.
Para todas as corredeiras Futura extração total: 655 - 6557 - 6555 (Ver catálogo geral "Corredeiras e gavetas").

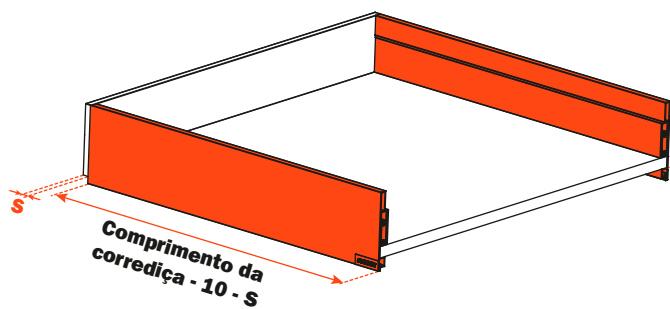
- Sistema de montagem rápida, sem uso de máquinas ou gabaritos.
- Montagem e desmontagem com engate rápido da frente de gaveta.
- Regulagem vertical, lateral e de profundidade da gaveta através do clip das corredeiras.
- Espessura do fundo:
 - 16 mm
 - 15 mm com pino SMGP15X4XA
- Material: alumínio
- Corte das laterais a 90°
- Acabamentos: - Inox
 - Champagne
 - Titânio
 - Branco

Espaço utilizado pela corredeira Futura extração total

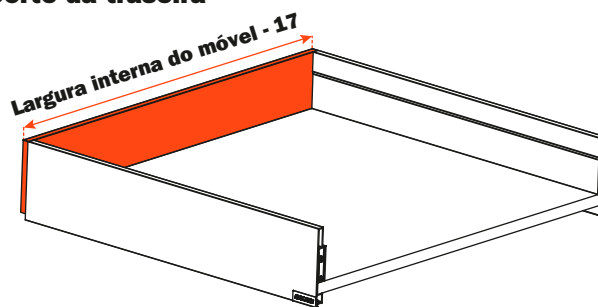
Espessura da lateral metálica



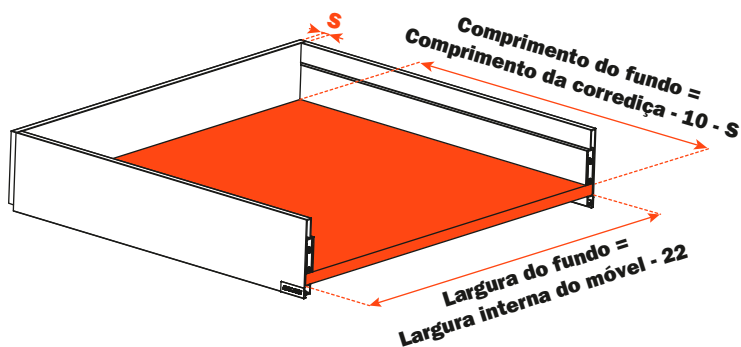
Corte das laterais



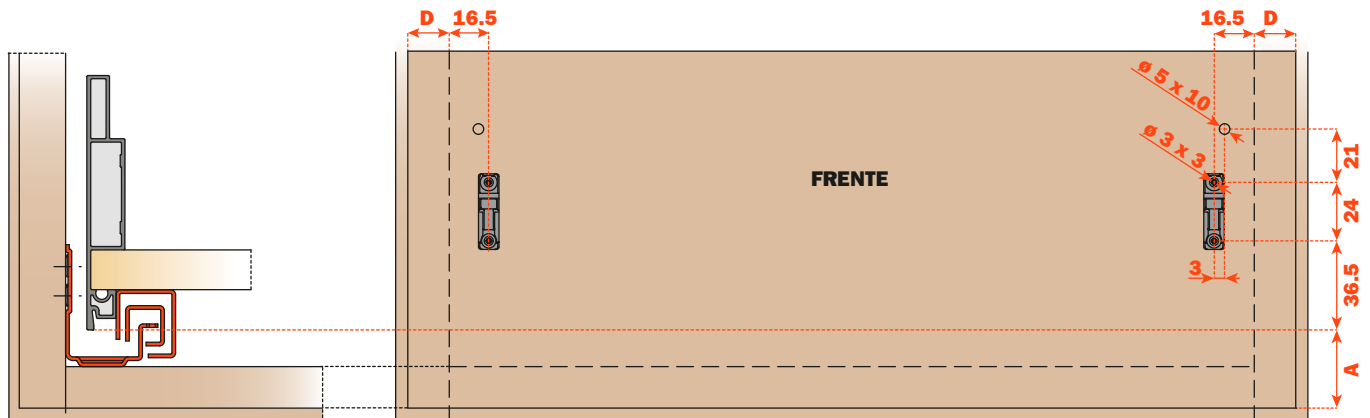
Corte da traseira



Corte do fundo



Furação da frente de gaveta



Furação da traseira



Elementos da gaveta

- | | |
|--|----------------------|
| 1 Conector frontal AMGPA3 | Nr. 4 pç. |
| 2 Engate frontal SMGP12A3XA | Nr. 4 pç. |
| 3 Placa personalizada
(Com a logo cunhada SCCX83H9 - Com a logo serigrafada SCXX83H9) | Nr. 2 pç. (opcional) |
| 4 Pino estabilizador para gavetas 2 lados ø 6 mm
Furo na frontal ø 5 mm SMGP21X4XA | Nr. 2 pç. (opcional) |

