



Futura
SALICE

Futura



Fixação
Informações técnicas
Embalagem
Composição dos códigos

pág. 7
 pág. 8
 pág. 21
 pág. 22

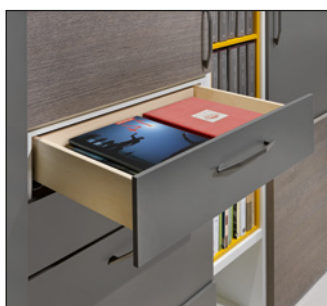
SELF-CLOSING

612 Self-closing	Corrediças ocultas - extração parcial	pág. 24
615 Self-closing	Corrediças ocultas - extração parcial	pág. 26
652 Self-closing	Corrediças ocultas - extração total	pág. 28
655 Self-closing	Corrediças ocultas - extração total	pág. 30



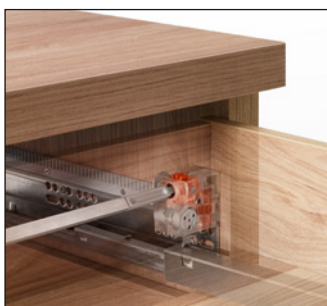
PUSH

6127 Push	Corrediças ocultas - extração parcial	pág. 34
6157 Push	Corrediças ocultas - extração parcial	pág. 36
6527 Push	Corrediças ocultas - extração total	pág. 38
6557 Push	Corrediças ocultas - extração total	pág. 40



SMOVE

6125 Smove	Corrediças ocultas - extração parcial	pág. 44
6155 Smove	Corrediças ocultas - extração parcial	pág. 46
6525 Smove	Corrediças ocultas - extração total	pág. 48
6555 Smove	Corrediças ocultas - extração total	pág. 50



Acessórios

Gabaritos para furação da gaveta
Estabilizador para gavetas
Stabila
Distanciadores para Futura

pág. 54
 pág. 55
 pág. 56
 pág. 57

Futura



Futura

Futura é a corrediça oculta produzida pela Salice, resolvendo todos os problemas de abertura de gavetas, seja com extração parcial ou total.

Disponível em três versões:

- com fechamento tradicional “Self-closing” (vide página 23);
- com abertura “Push” em móveis sem puxadores (vide página 33);
- com fechamento amortizado “Smove” (vide página 43).

Self-closing



Push



Smove



Preparação da gaveta: legenda

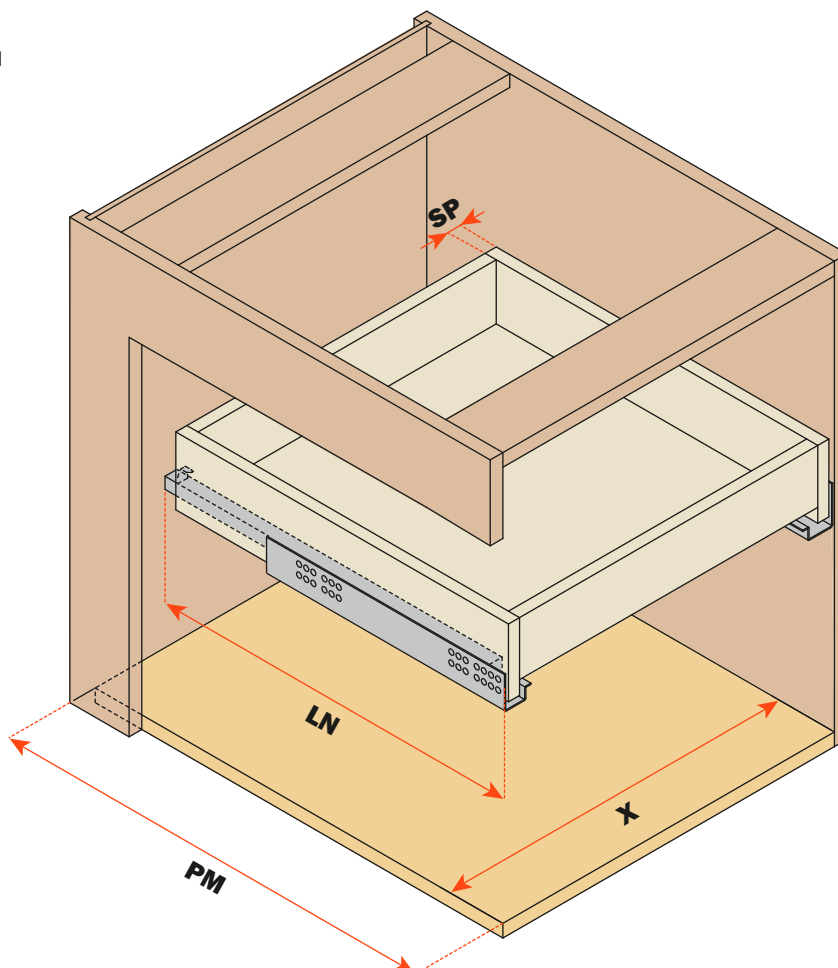
Gaveteiro

SP = espessura da gaveta

LN = comprimento nominal da corrediça

PM = profundidade do móvel

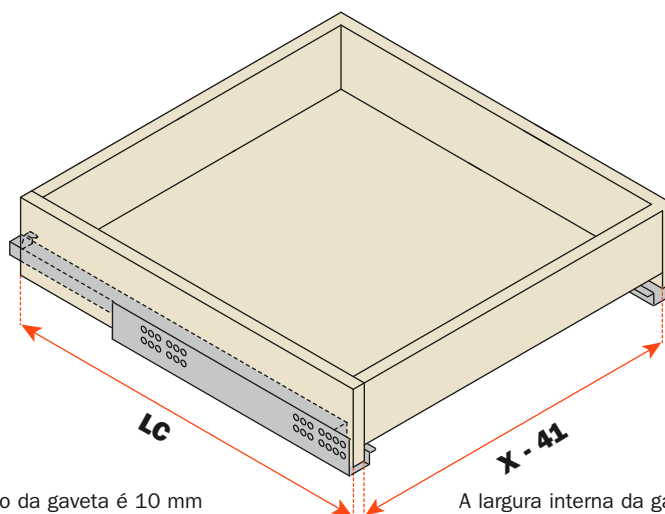
SX = largura interna do móvel



Dimensões da gaveta

LC = Comprimento da corrediça - 10 mm

X - 41 = Largura interna da gaveta

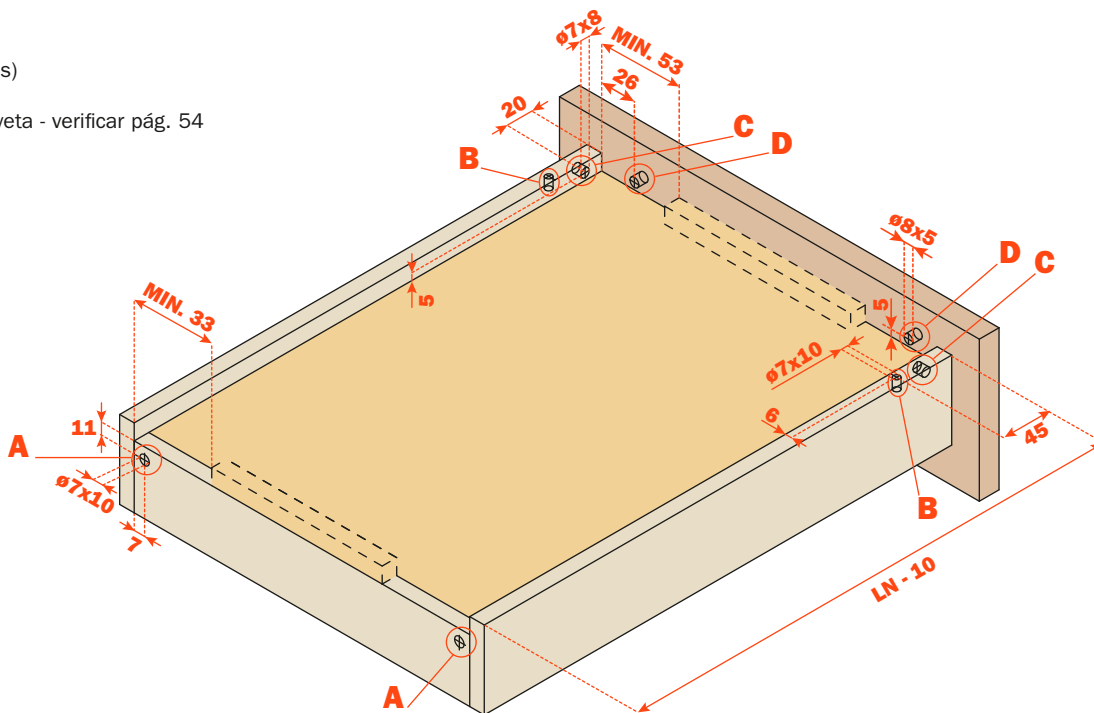


O comprimento da gaveta é 10 mm menor do que o comprimento da corrediça

A largura interna da gaveta é 41 mm menor do que a largura interna do móvel

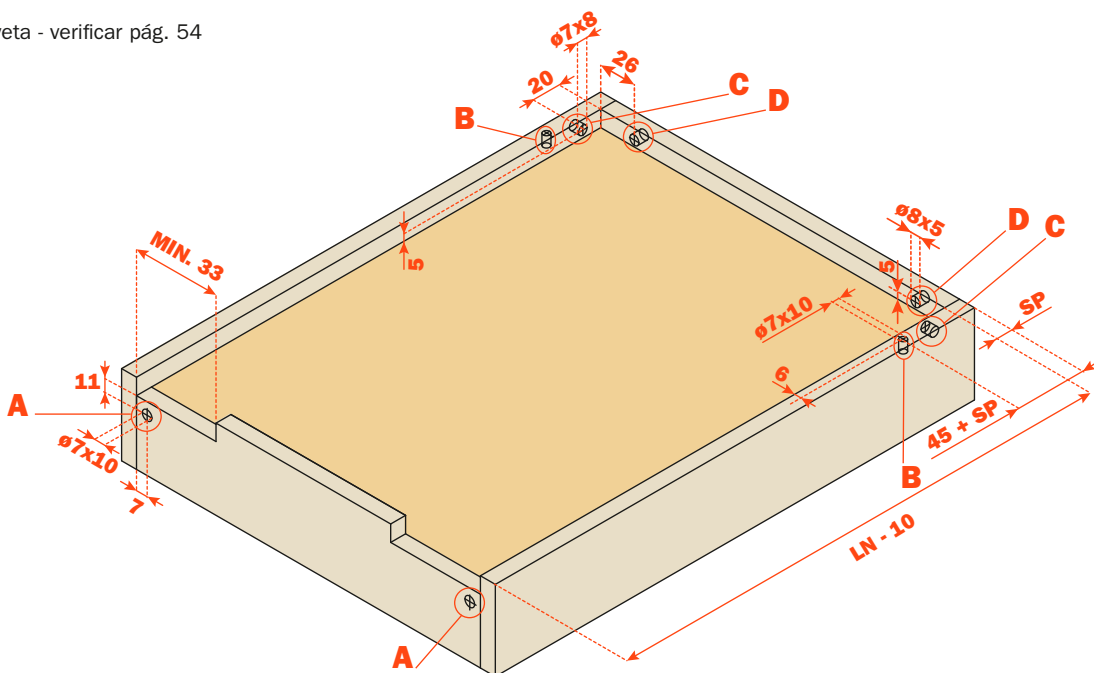
Furação da gaveta

Gaveta com frente (três lados)
(visto de cima)
Gabarito para furação da gaveta - verificar pág. 54

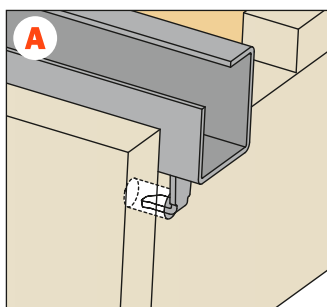


Furação da gaveta

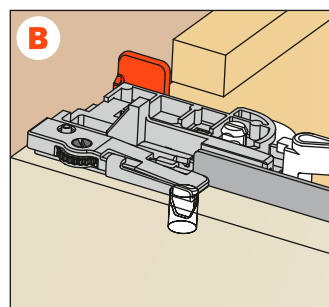
Gaveta interna (quatro lados)
(visto de cima)
Gabarito para furação da gaveta - verificar pág. 54



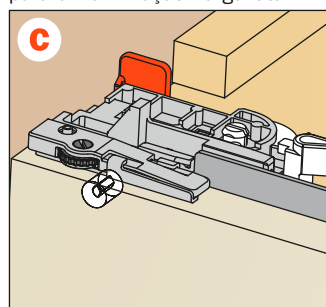
Gancho da extremidade



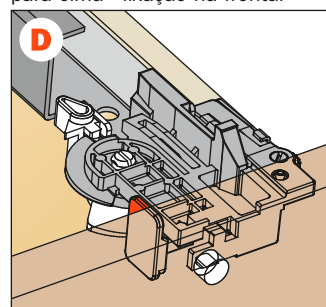
Pino de arrasto



Dispositivo anti-deslocamento para cima - fixação na gaveta

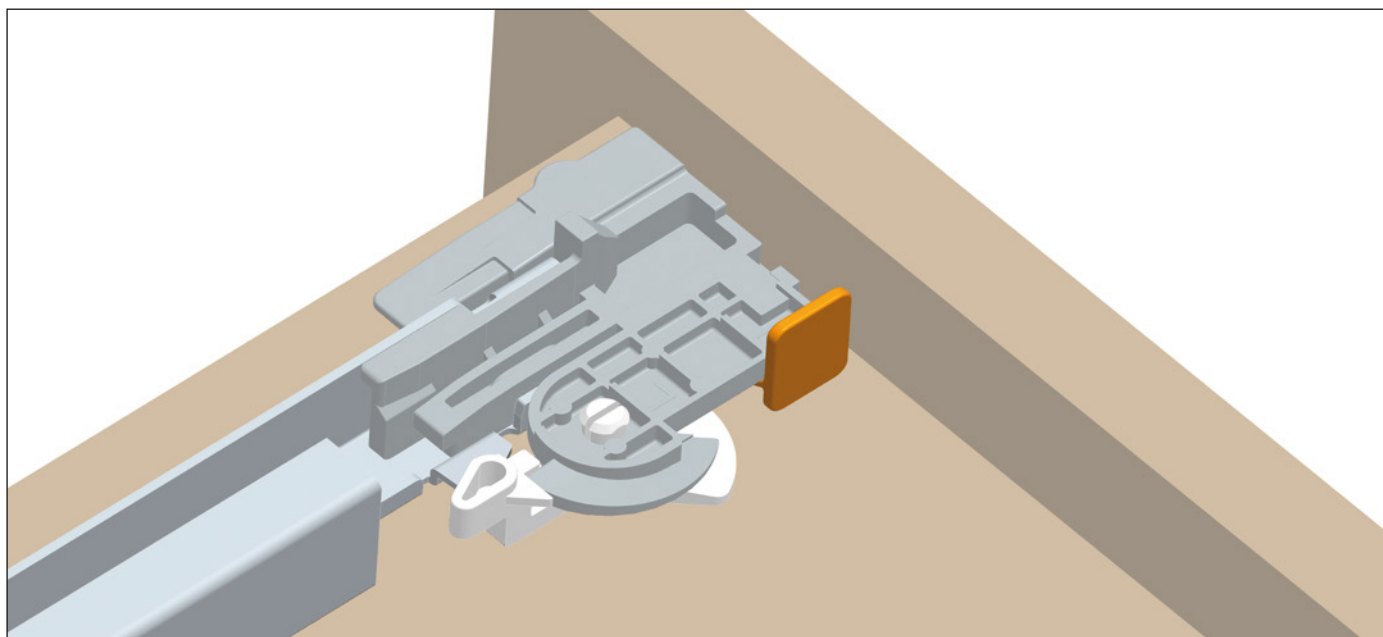
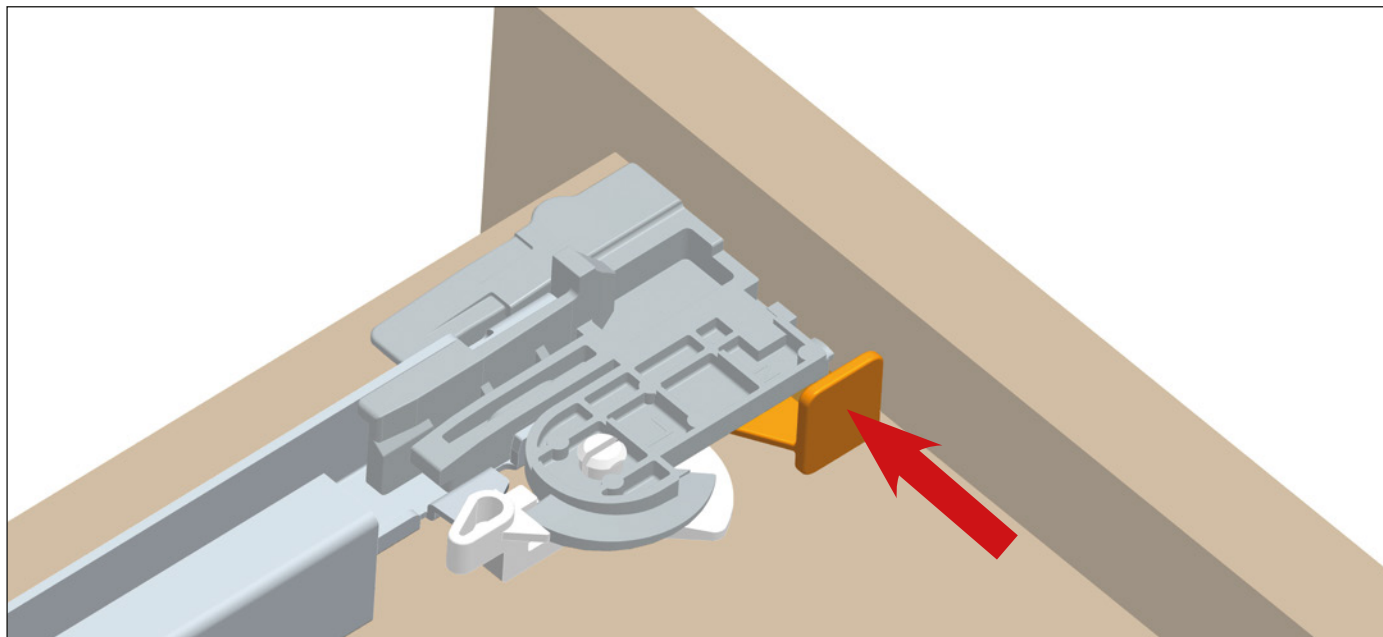


Dispositivo anti-deslocamento para cima - fixação na frontal



Instalação do dispositivo anti-deslocamento para cima

Disponível em todas as versões de corredeiras.
Esta operação é executada sem a utilização de quaisquer ferramentas.
O dispositivo permite o bloqueio das corredeiras na gaveta.

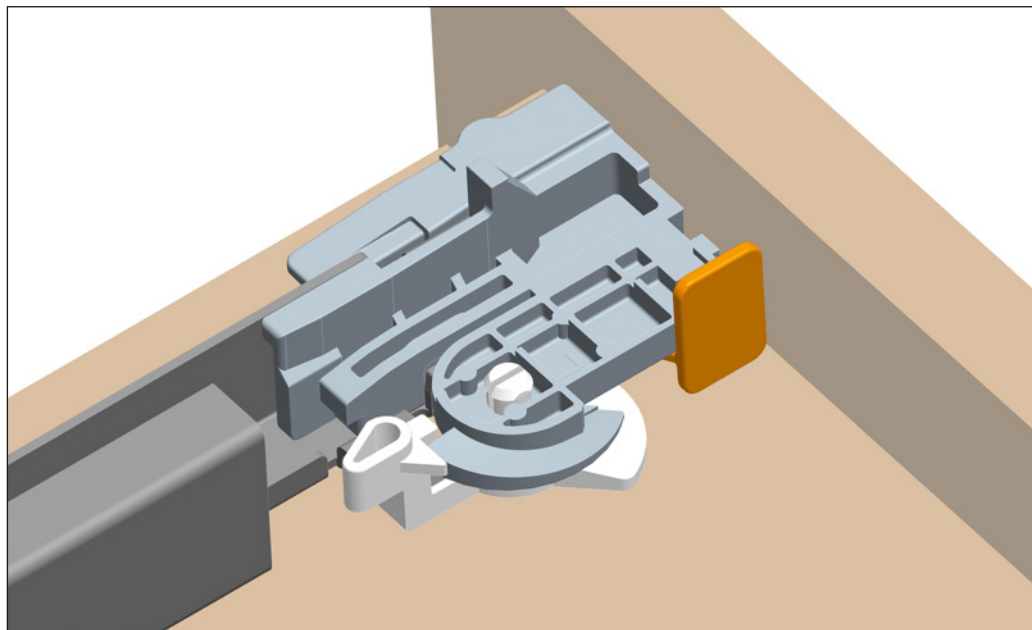
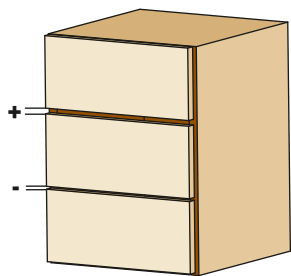


Regulagem vertical + 3 mm.

Disponível em todas as versões de corrediças.

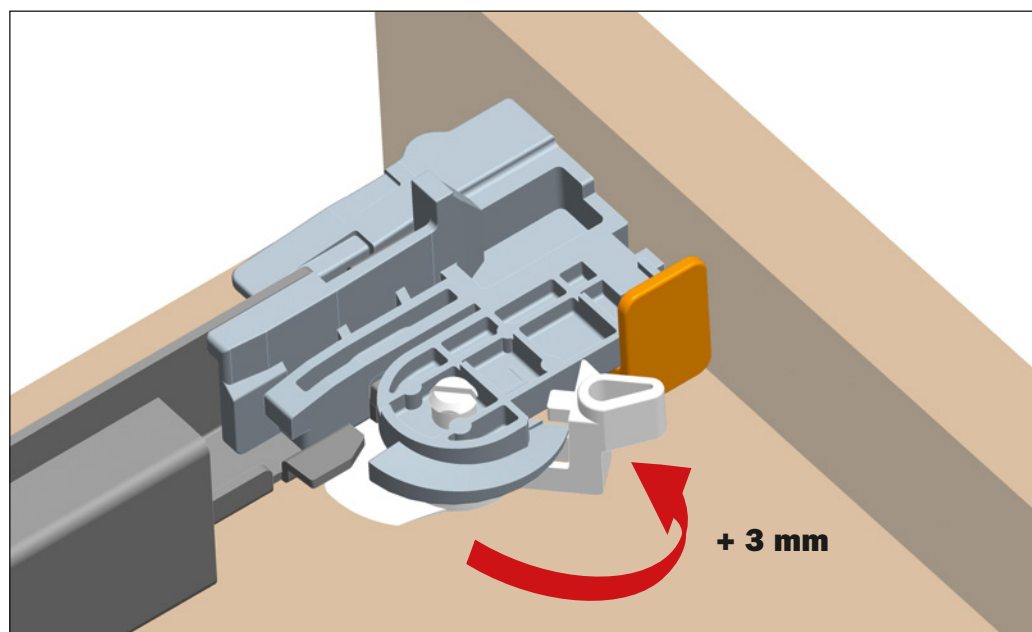
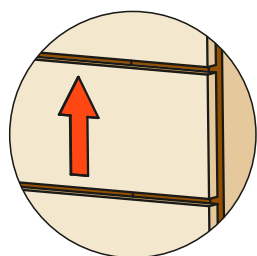
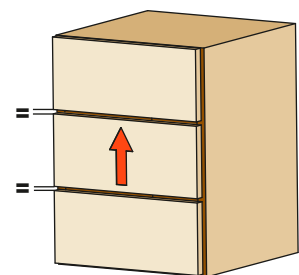
Esta operação é executada sem a utilização de quaisquer ferramentas.

Posição inicial do gatilho de ajuste vertical.



Gire o gatilho em direção à parte frontal da gaveta para obter a regulagem vertical.

Esta operação é executada sem a utilização de quaisquer ferramentas.

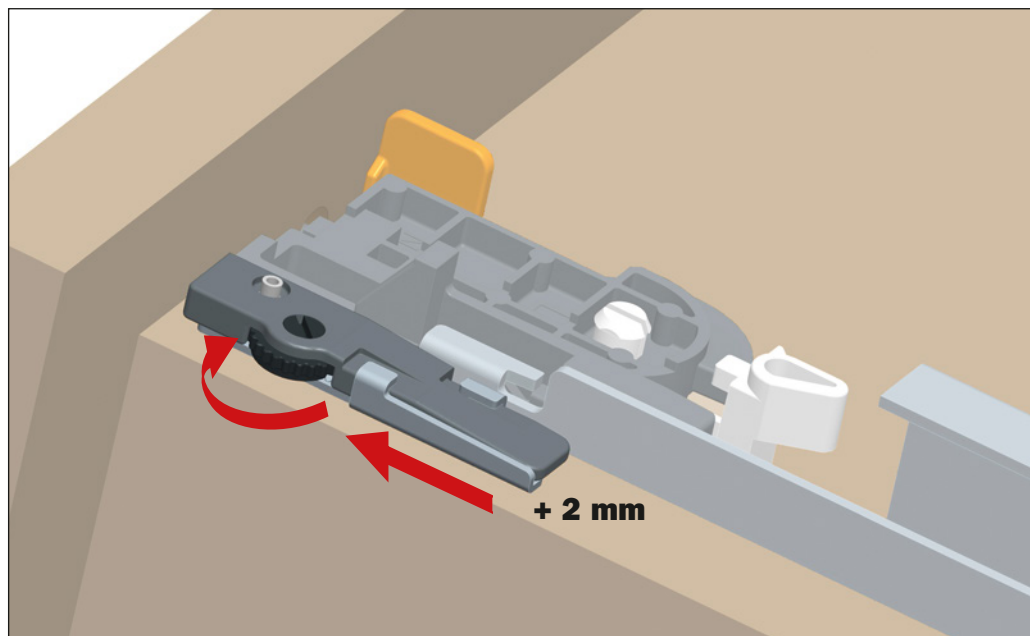
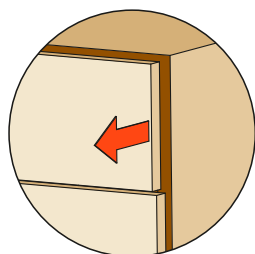
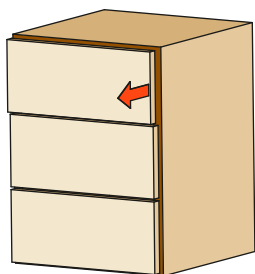


Regulagem frontal + 2 mm - 2 mm.

Disponível em todas as corrediças Push.

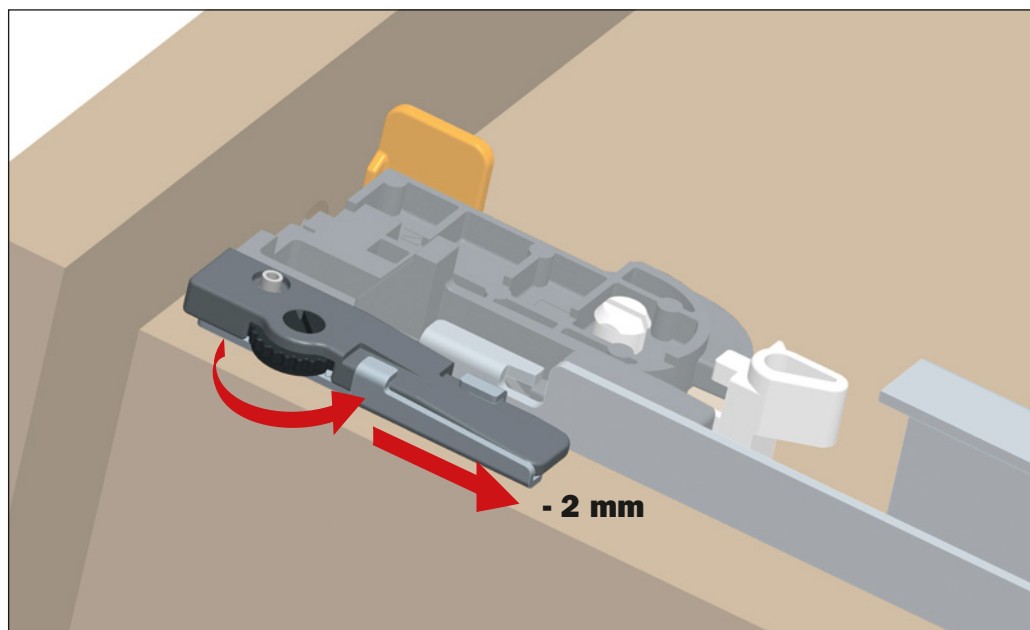
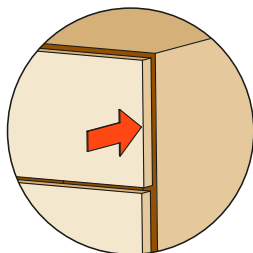
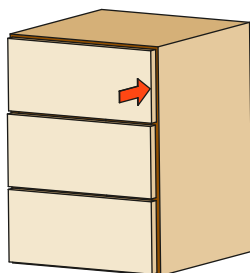
Gire a roldana preta em sentido frontal da gaveta para aumentar o espaço da área entre a parte frontal e a lateral.

Esta operação é executada sem a utilização de quaisquer ferramenta.



Gire a roldana preta em direção à parte posterior da gaveta para diminuir a área entre a frente da gaveta e a lateral.

Esta operação é executada sem a utilização de quaisquer ferramenta.



Preparação da gaveta: legenda

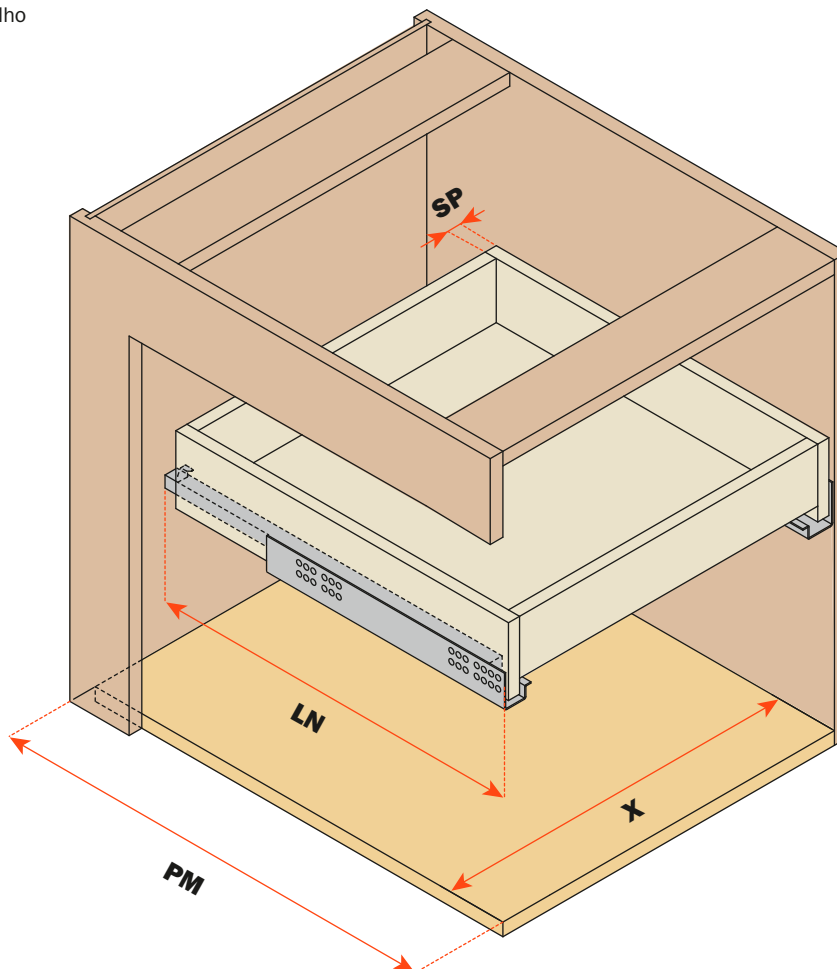
Gaveteiro

SP = espessura da gaveta

LN = comprimento nominal do trilho

PM = profundidade do móvel

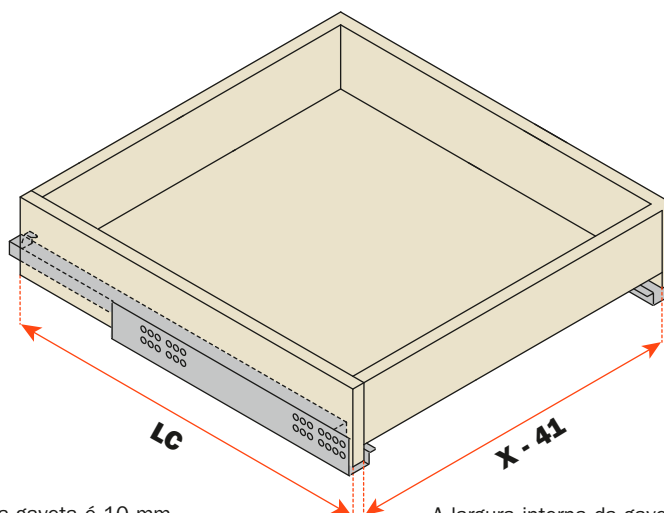
SX = largura interna do móvel



Dimensões da gaveta

LC = Comprimento da corrediça - 10 mm

X - 41 = Largura interna da gaveta

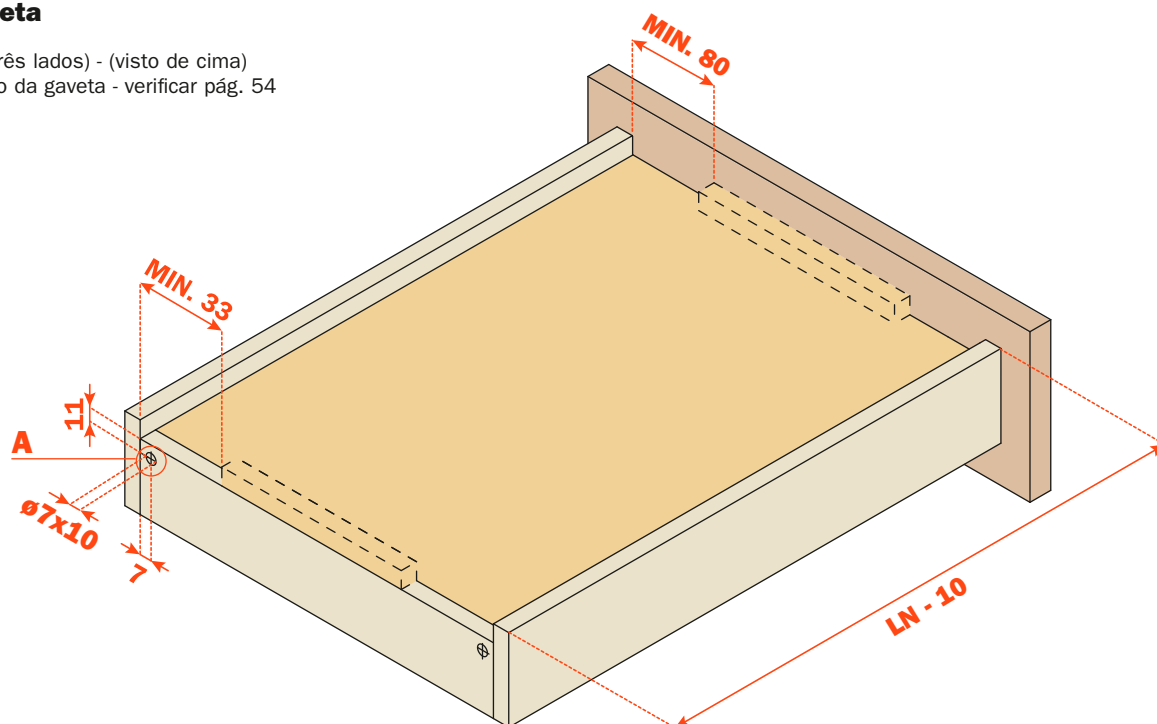


O comprimento da gaveta é 10 mm menor do que o comprimento da corrediça

A largura interna da gaveta é 41 mm menor do que a largura interna do móvel

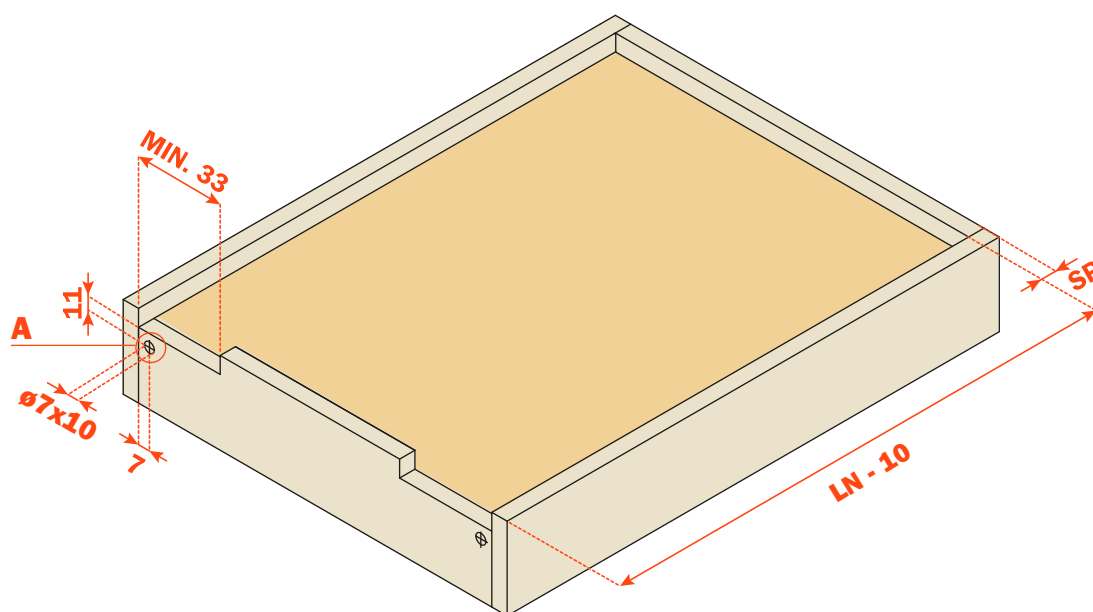
Furação da gaveta

Gaveta com frente (três lados) - (visto de cima)
Gabarito para furação da gaveta - verificar pág. 54

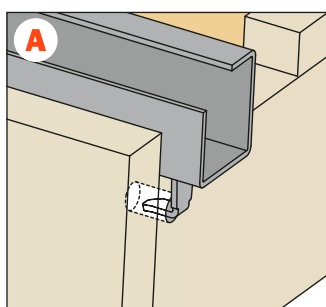


Furação da gaveta

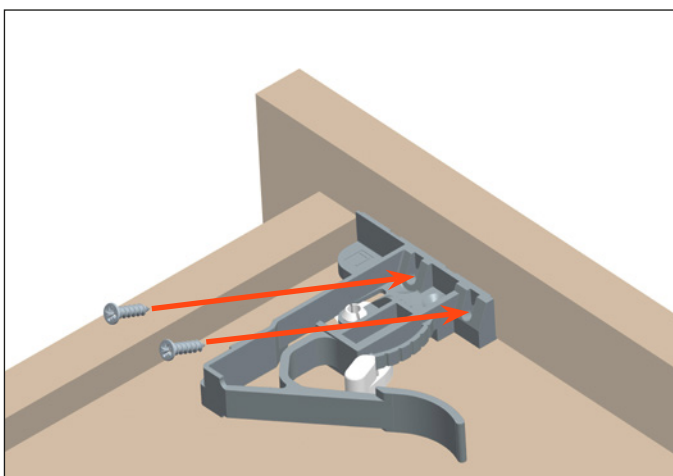
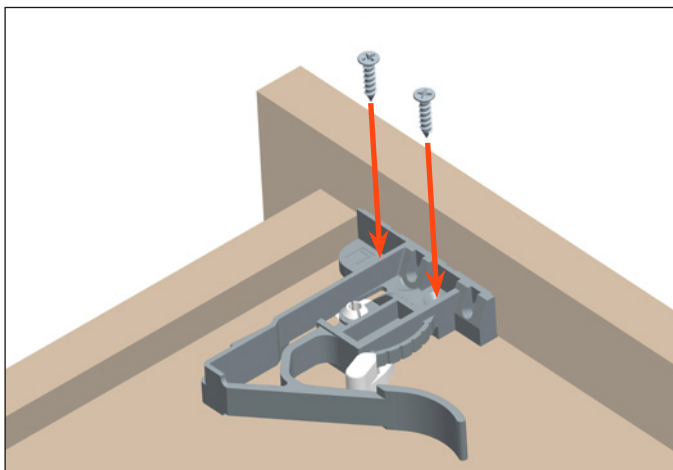
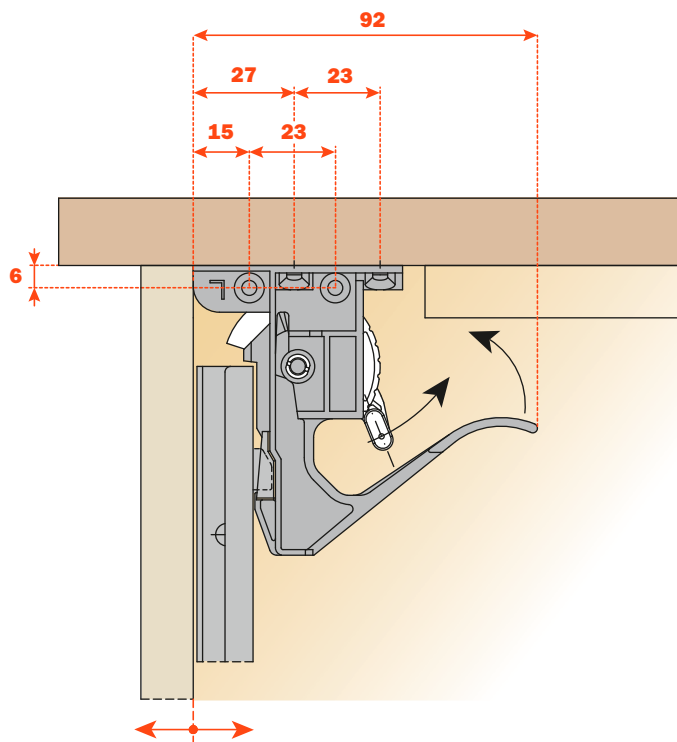
Gaveta interna (quatro lados) - (visto de cima)
Gabarito para furação da gaveta - verificar pág. 54



Gancho da extremidade



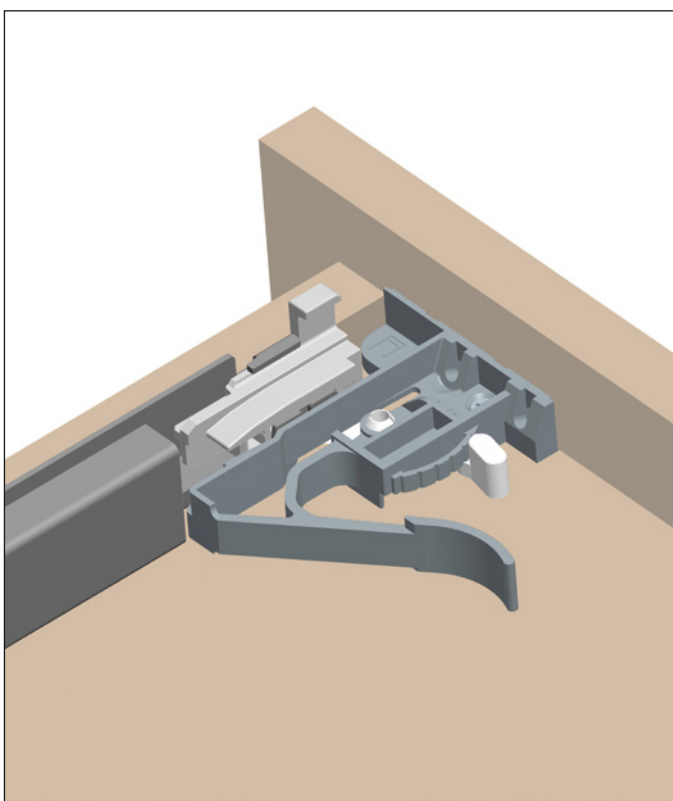
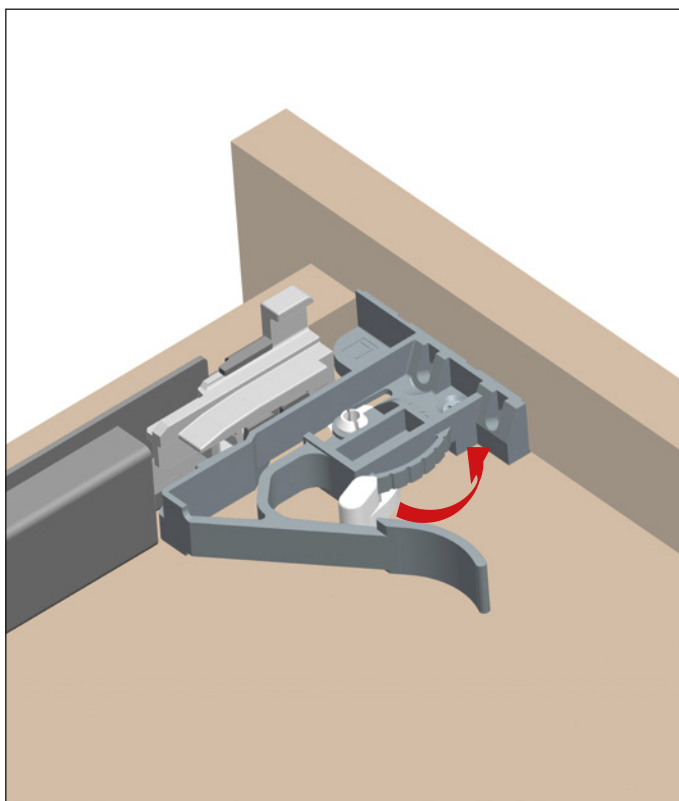
Fixação do clip



Regulagem da gaveta

Regulagem em altura (+ 2,5 mm) da gaveta, de acordo com a seta.

Esta operação é executada sem a utilização de quaisquer ferramentas.



Futura - Clip com 3 regulagens

As três regulagens permitem:

- Alinhar as gavetas entre elas;
- Alinhar as gavetas em relação ao móvel.

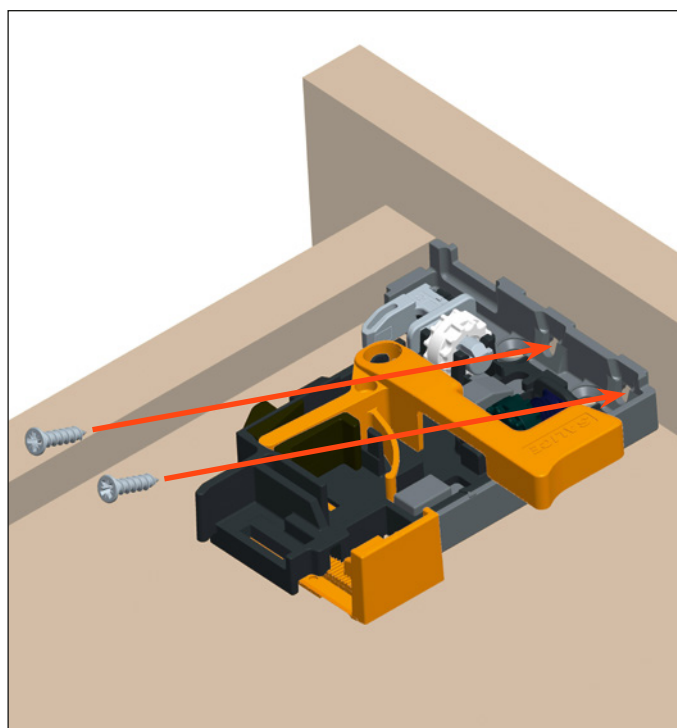
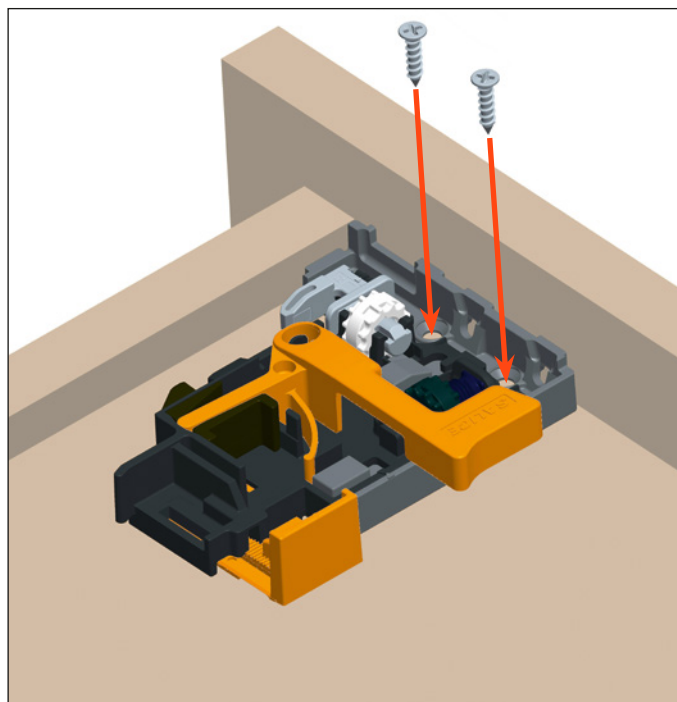
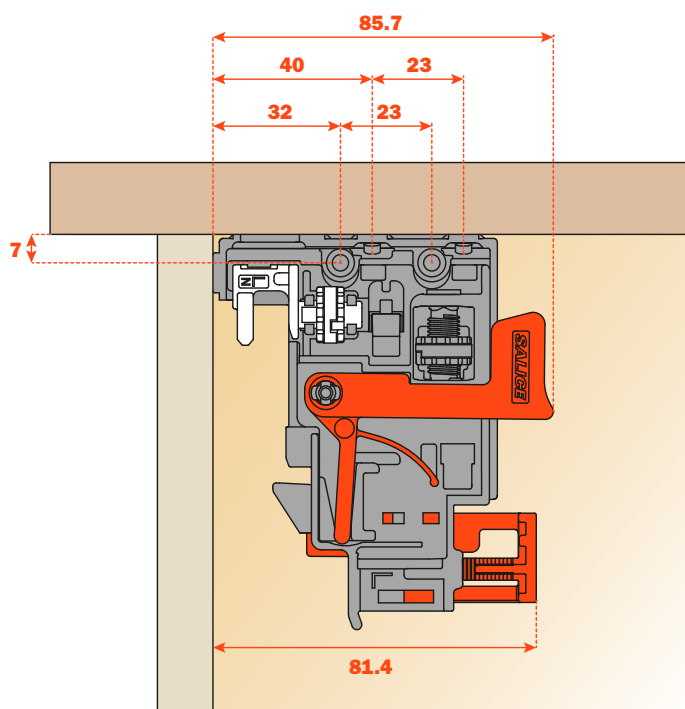
Características e vantagens do clip:

- Desenvolvido para todas as versões de corrediças extração total
- As três regulagens são feitas sem o uso de quaisquer ferramentas
- Sistema patenteado para a remoção da gaveta, atuando no gatilho seja no sentido frontal ou sentido lateral.
- Clip feito de fibra de carbono proporciona leveza, resistência e durabilidade.

Fixação clip

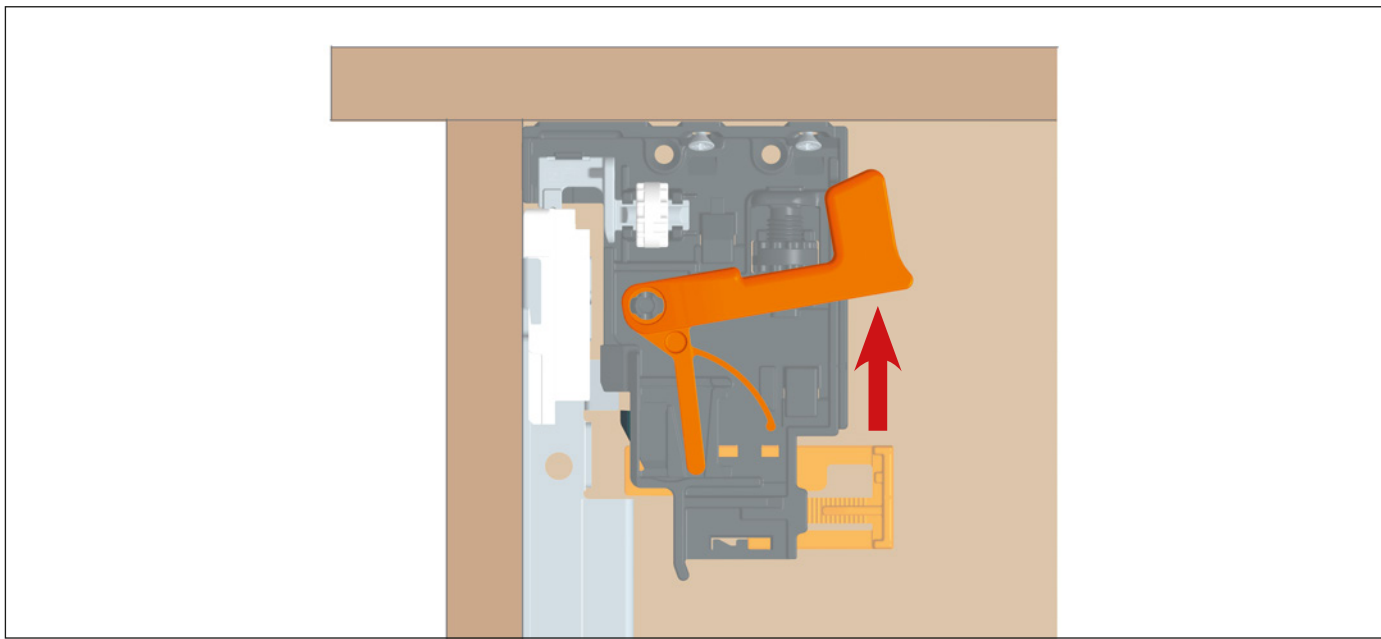
Posicionar o clip esquerdo e direito na parte posterior da gaveta.

Fixe com os parafusos no fundo ou na frente da gaveta, como indicado nas imagens a seguir.

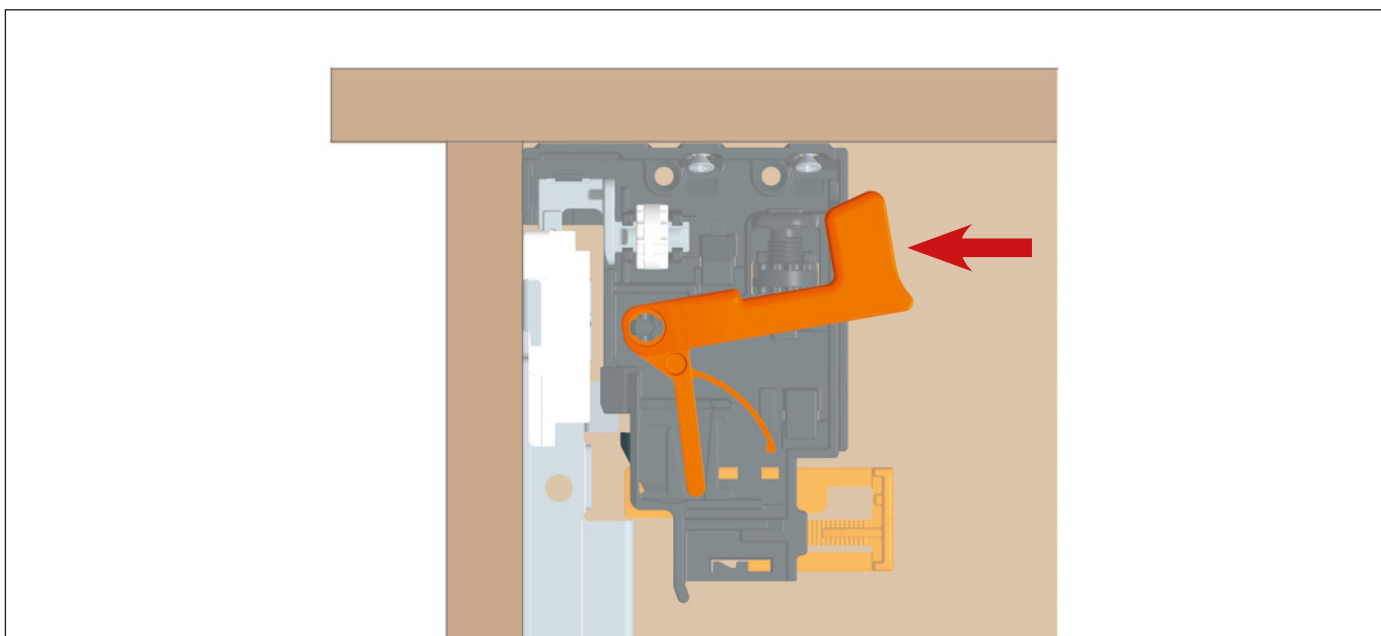


A gaveta pode ser removida através do gatilho existente seja frontalmente ou lateralmente.

Removendo frontalmente: coloque as mãos sob a frente da gaveta e aja sobre os gatilhos alaranjados, como indicado no desenho, deslizando a gaveta para a frente.



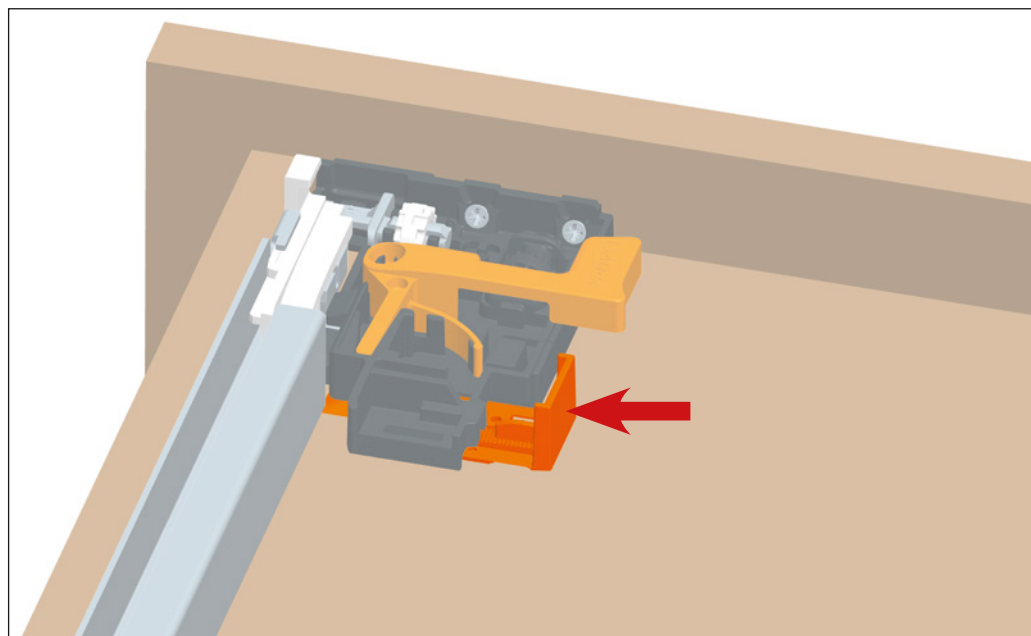
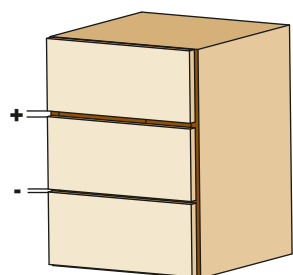
Removendo lateralmente: coloque as mãos em ambos os lados da gaveta e aja sobre os gatilhos alaranjados, como indicado no desenho, deslizando a gaveta para a frente.



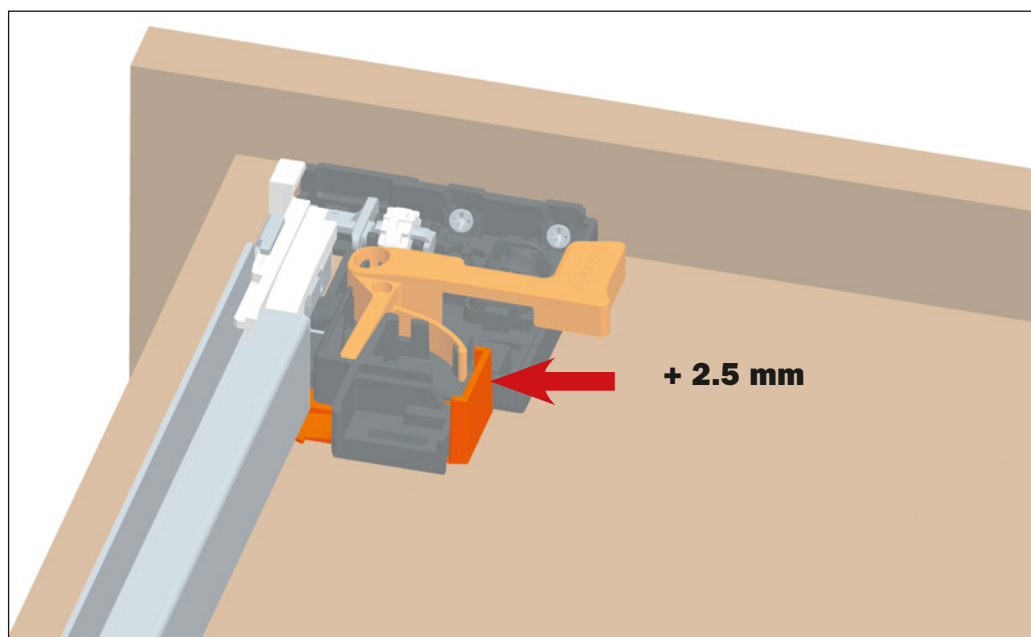
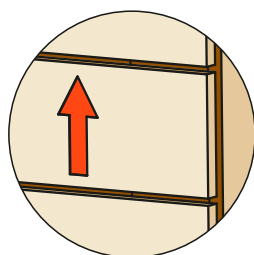
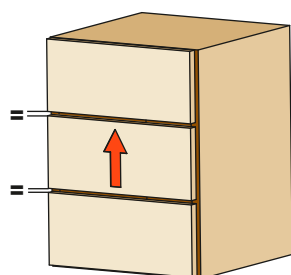
Futura - Clip com 3 regulagens

Regulagem vertical + 2,5 mm.

Posição inicial do gatilho de regulagem vertical.

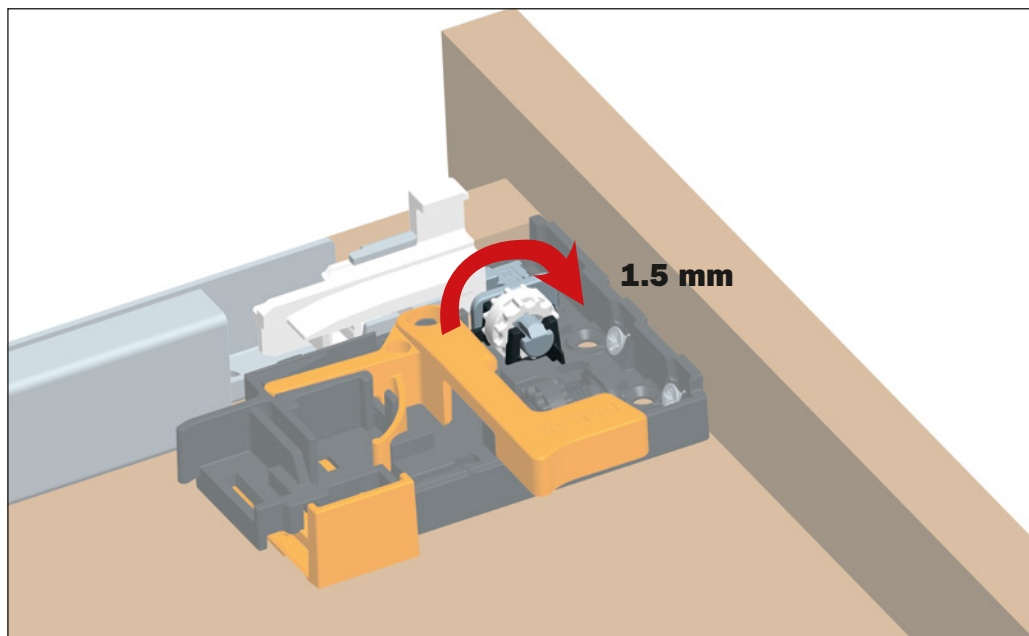
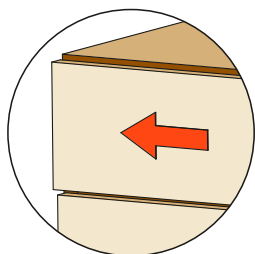
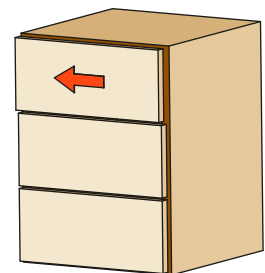


Pressionar o gatilho no sentido externo da gaveta para obter a regulagem vertical. Esta operação é executada sem a utilização de quaisquer ferramentas.

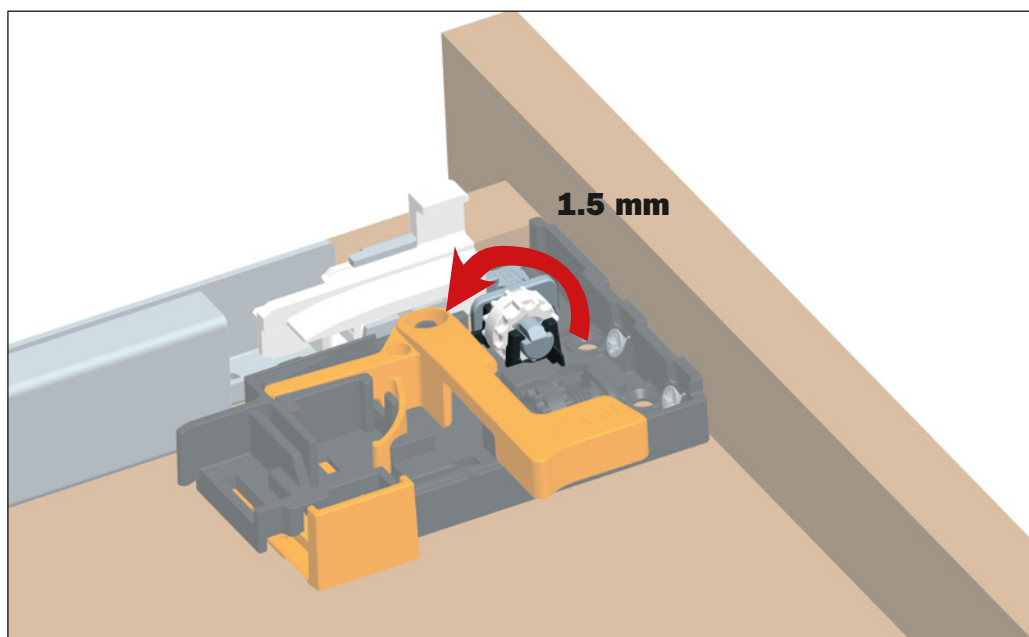
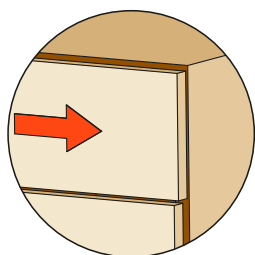
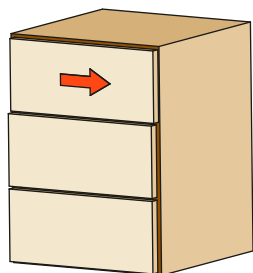


Regulagem lateral + 1,5 mm - 1,5 mm.

Gire a roldana branca sentido frente da gaveta para ajustar para a esquerda.
No clip é indicada a posição 0.
Esta operação é executada sem a utilização de quaisquer ferramenta.



Gire a roldana branca sentido parte posterior da gaveta para ajustar para a direita.
No clip é indicada a posição 0.
Esta operação é executada sem a utilização de quaisquer ferramenta.

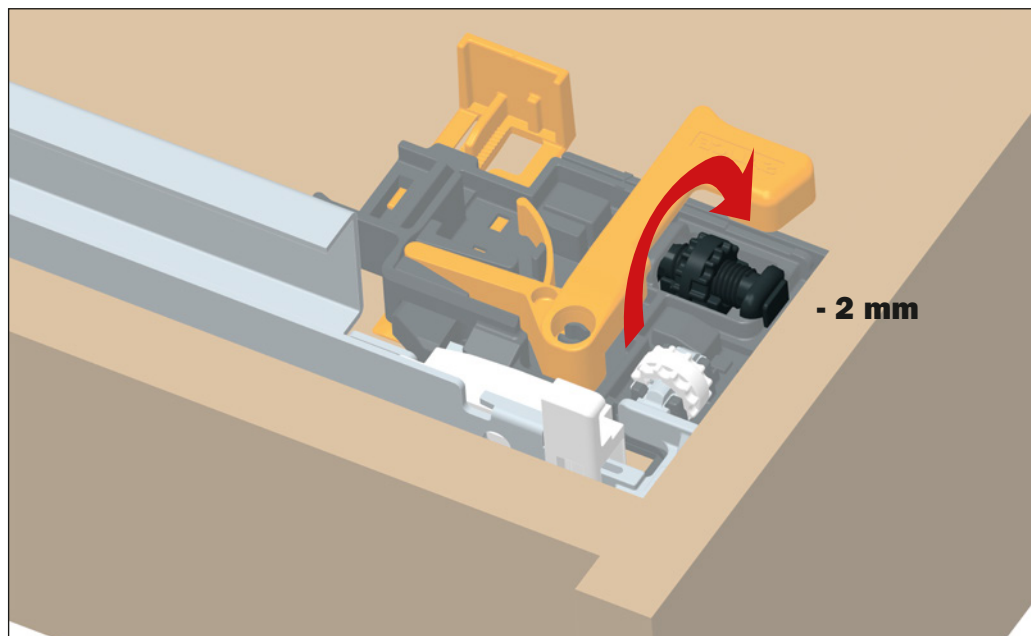
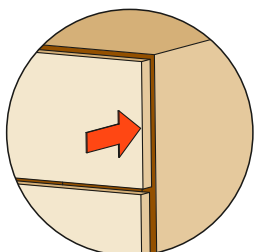
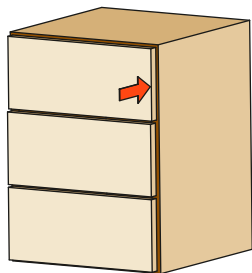


Recomendamos a regulagem lateral de ambos os clips na mesma direção para manter as correias paralelas e deslizantes.

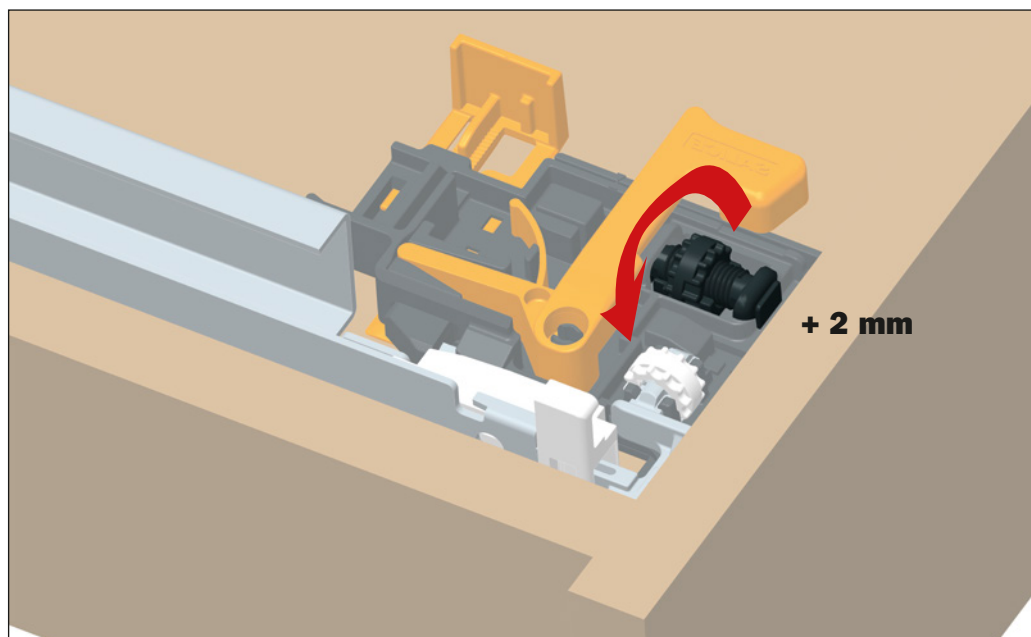
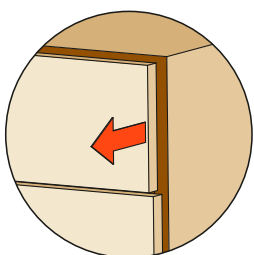
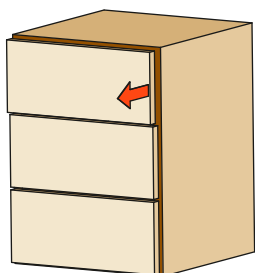
Futura - Clip 3 regulagens

Regulagem frontal + 2 mm - 2 mm.

Gire a roldana preta em direção lado interno da gaveta para diminuir o espaço da área entre a parte frontal e a lateral.
No clip é indicada a posição 0.
Esta operação é executada sem a utilização de quaisquer ferramenta.

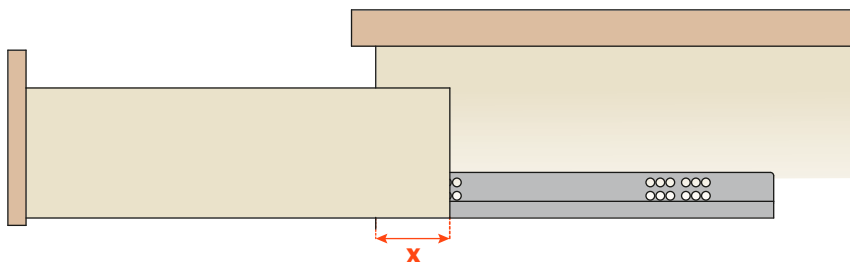


Gire a roldana preta em direção lado externo da gaveta para aumentar o espaço da área entre a parte frontal e lateral.
No clip é indicada a posição 0.
Esta operação é executada sem a utilização de quaisquer ferramenta.



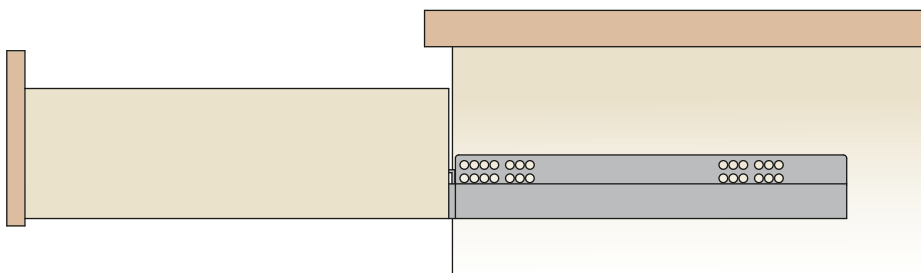
Extração parcial

Comprimento da corrediça (medida nominal):
 - de 250 a 470 mm → x = 89 mm
 - de 500 a 600 mm → x = 119 mm



Extração total

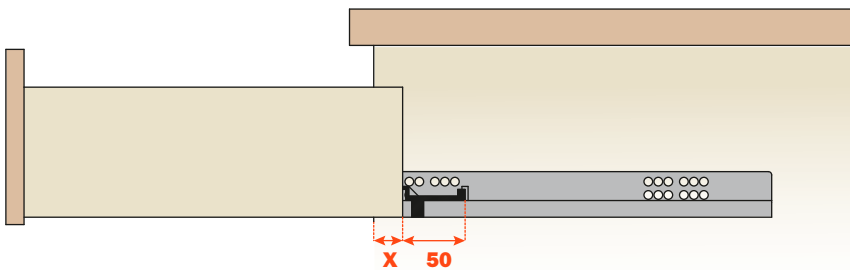
Comprimento da gaveta = extração



Extração parcial com distanciador - não é possível utilizar Smove

Comprimento da corrediça (medida nominal):
 - de 250 a 470 mm → x = 39 mm
 - de 500 a 600 mm → x = 69 mm

Aplicando os distanciadores sobre as corrediças para extração parcial, e reduzindo o comprimento da gaveta em 50 mm, reduz-se por consequência o comprimento da gaveta que não sai do móvel.



CÓDIGO DO DISTANCIADOR
 (a ser encomendado a parte)

1 0 610 000 50 600
 Embalagem industrial: 100 peças

Composição dos códigos

Exemplo:

10	XXX	XX	XXX	2	0	0
CÓDIGO BASE	ARTIGO (ex. 612)	OPÇÕES:	COMPRIMENTO DA CORREDIÇA (em mm)	TIPO DE EMBALAGEM:	TIPO DE MONTAGEM DA GUIA SOBRE A LATERAL:	
		00 = com Self-closing 50 = com Smove 70 = com Push		0 = industrial	0 = aparafusada	

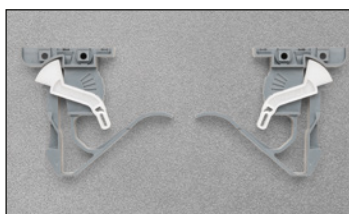
Versão clip

Embalagem industrial

Caixa = 20 pares
Pallet = ver tabela



1 0 710 00 010 1 0 0

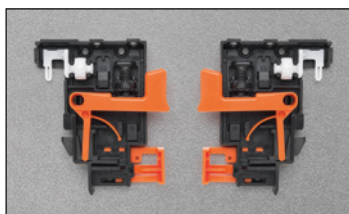


Futura clip 1 regulagem.
Embalagem = 100 pares

EXTRAÇÃO PARCIAL		
ARTIGO	COMPRIMENTO	EMBALAGEM
615	da 250 até 600	500 peças
6157 PUSH	da 250 até 600	500 peças
6155 SMOVE	da 250 até 400	400 peças
6155 SMOVE	da 450 até 600	320 peças

EXTRAÇÃO TOTAL		
ARTIGO	COMPRIMENTO	EMBALAGEM
655	da 250 até 400	400 peças
655	da 450 até 600	320 peças
6557 PUSH	da 250 até 400	400 peças
6557 PUSH	da 450 até 600	320 peças
6555 SMOVE	da 270 até 400	300 peças
6555 SMOVE	da 450 até 600	280 peças

1 0 750 00 010 1 0 0



Futura clip 3 regulagens.
Embalagem = 100 pares

Versão fixação com pino

Embalagem industrial

Caixa = 20 pares
Pallet = ver tabela

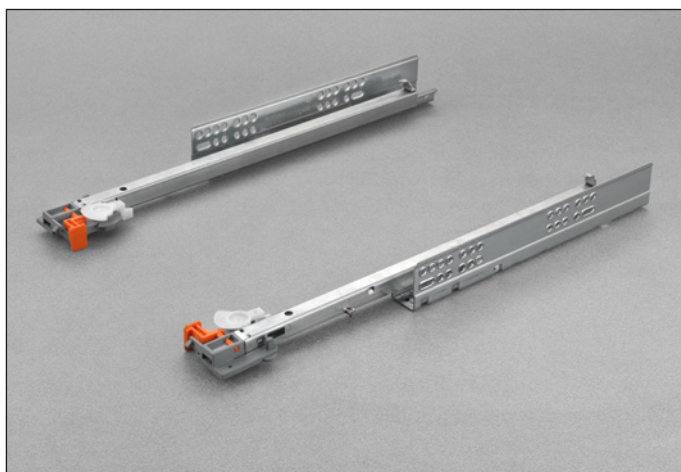


EXTRAÇÃO PARCIAL		
ARTIGO	COMPRIMENTO	EMBALAGEM
612	da 250 até 400	400 peças
612	da 450 até 600	320 peças
6127 PUSH	da 250 até 400	400 peças
6127 PUSH	da 450 até 600	320 peças
6125 SMOVE	da 270 até 400	400 peças
6125 SMOVE	da 450 até 600	320 peças

EXTRAÇÃO TOTAL		
ARTIGO	COMPRIMENTO	EMBALAGEM
652	da 250 até 400	300 peças
652	da 450 até 600	280 peças
6527 PUSH	da 250 até 400	300 peças
6527 PUSH	da 450 até 600	280 peças
6525 SMOVE	da 270 até 400	300 peças
6525 SMOVE	da 450 até 600	280 peças

Futura Self-closing

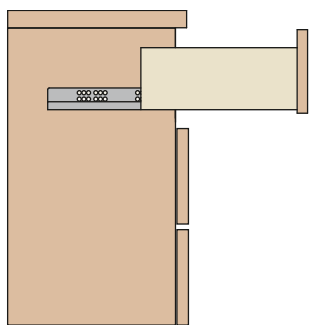




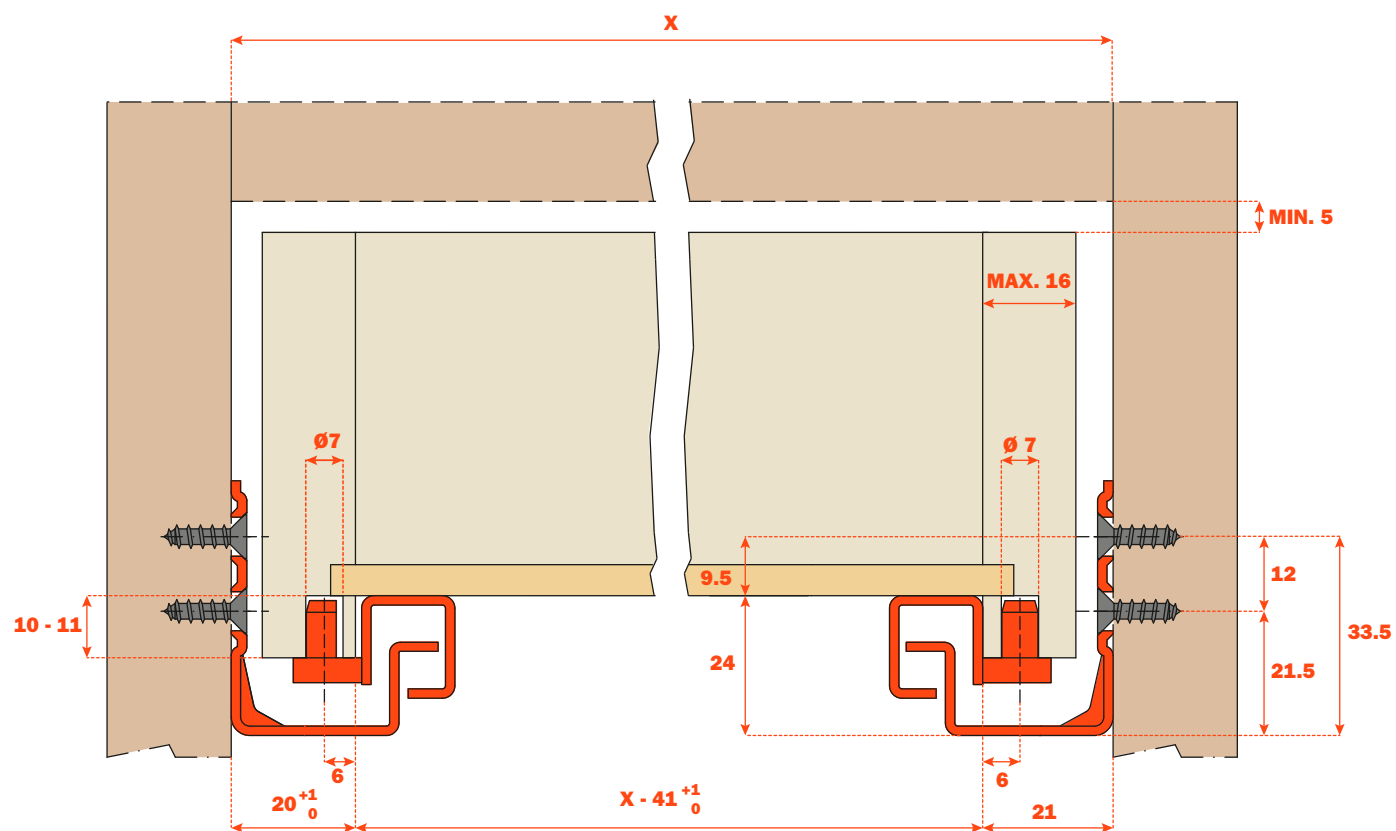
Corrediça extração parcial com fixação da gaveta sistema pino.

Indicações para montagem

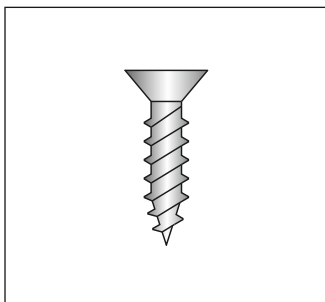
- Capacidade dinâmica N 294 (30 kg).
- Dispositivo de fechamento automático da gaveta "Self closing".
- Dispositivo de estabilização da gaveta.
- Regulagem de altura da gaveta (+ 3 mm).
- Abertura paralela da gaveta.
- Fixação da gaveta sem parafusos.
- Compatibilidade com o artigo 652.
- Acabamento zincado.



Medidas do sistema



Códigos

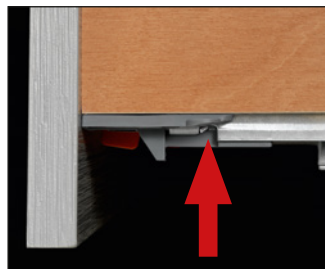
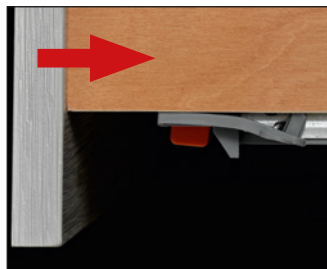


Utilizar parafusos
TSP \varnothing 3,5 mm

CÓDIGO BASE	COMPRIENTO DA CORREDIÇA (LN)	=	PROFUNDIDADE MÍNIMA DO MÓVEL (PM)
1 0 612 00 250 2 0 0	250		250
1 0 612 00 270 2 0 0	270		270
1 0 612 00 300 2 0 0	300		300
1 0 612 00 350 2 0 0	350		350
1 0 612 00 400 2 0 0	400		400
1 0 612 00 450 2 0 0	450		450
1 0 612 00 470 2 0 0	470		470
1 0 612 00 500 2 0 0	500		500
1 0 612 00 550 2 0 0	550		550
1 0 612 00 600 2 0 0	600		600

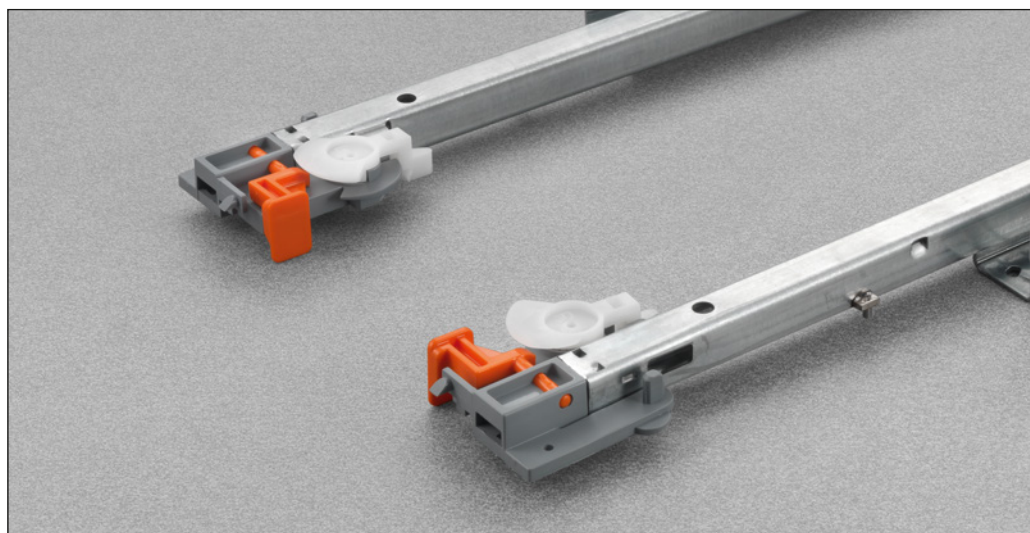
Sistema de fixação na gaveta

No fechamento da gaveta,
a elasticidade do elemento
clip pino permite a fixação
imediate.



Detalhe do clip pino pré-montado
na gaveta com:

- Regulagem vertical executável
sem o uso de quaisquer
ferramenta;
- Dispositivo anti-deslocamento
para cima;
- Pino de arrasto.

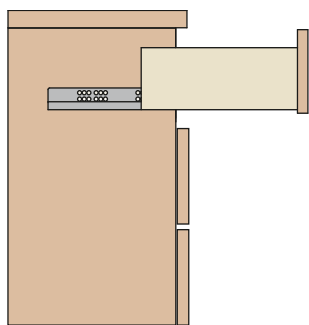




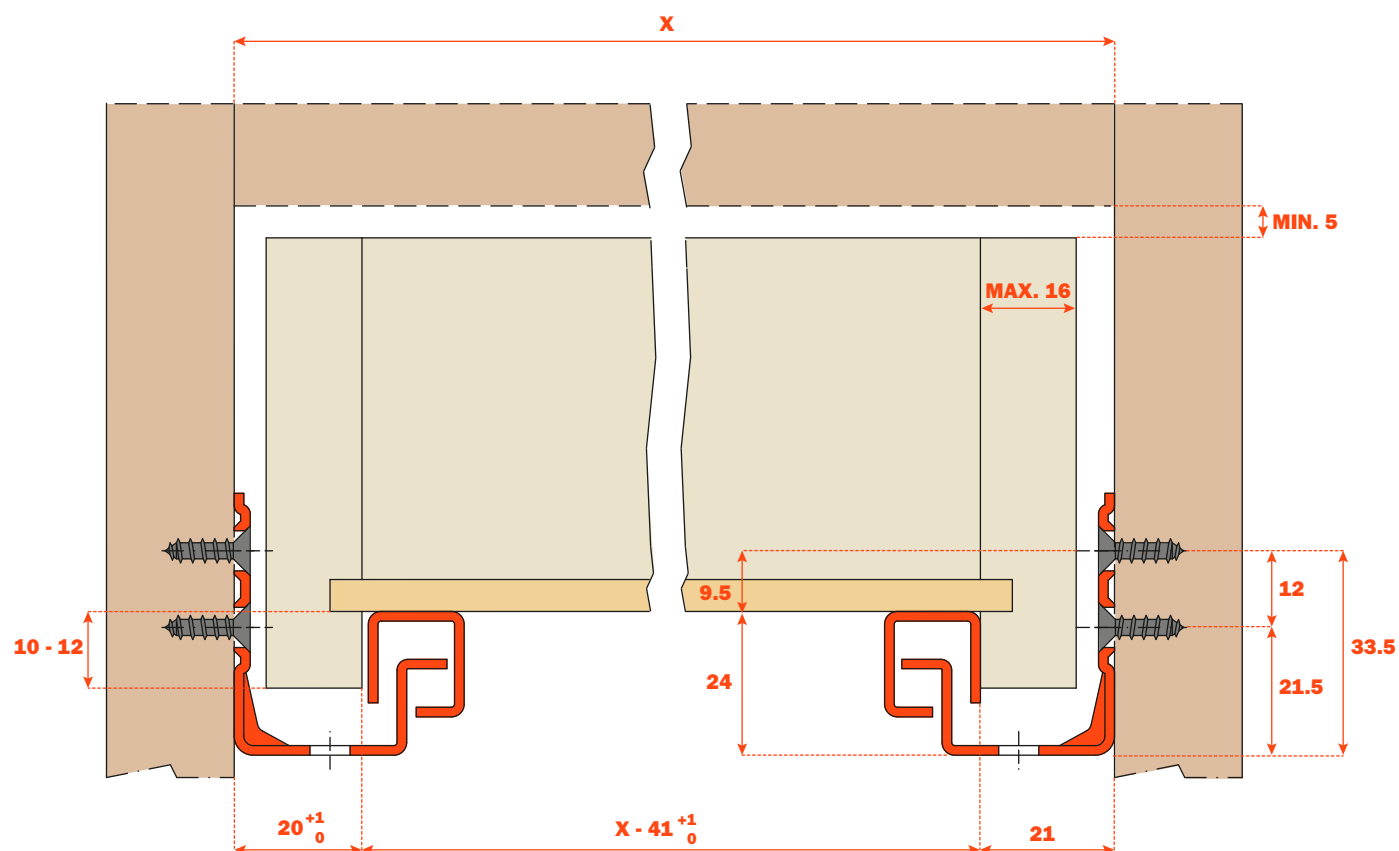
Corrediça extração parcial com fixação da gaveta sistema clip.

Indicações para montagem

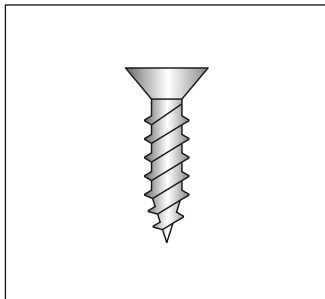
- Capacidade dinâmica N 294 (30 kg).
- Dispositivo de fechamento automático da gaveta "Self closing".
- Dispositivo de estabilização da gaveta.
- Regulagem de altura da gaveta (+ 2,5 mm).
- Abertura paralela da gaveta.
- Fixação da gaveta sem parafusos.
- Compatibilidade com o artigo 655.
- Acabamento zincado.



Medidas do sistema



Códigos

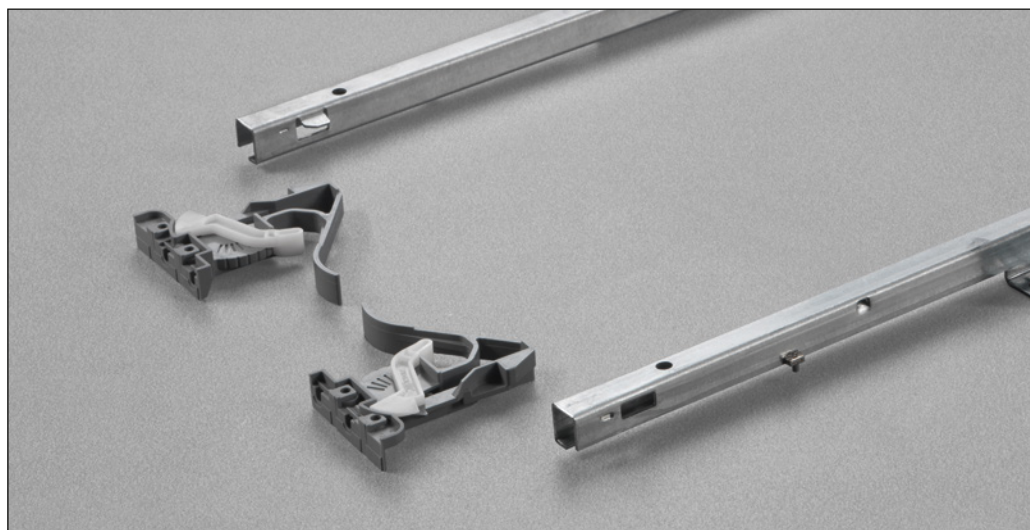


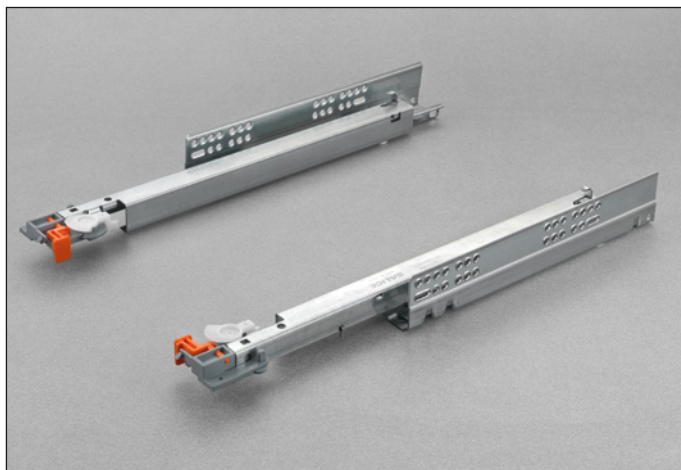
Utilizar parafusos
TSP \varnothing 3,5 mm

CÓDIGO BASE	COMPRIENTO DA CORREDIÇA (LN)	=	PROFUNDIDADE MÍNIMA DO MÓVEL (PM)
1 0 615 00 250 2 0 0	250		250
1 0 615 00 270 2 0 0	270		270
1 0 615 00 300 2 0 0	300		300
1 0 615 00 350 2 0 0	350		350
1 0 615 00 400 2 0 0	400		400
1 0 615 00 450 2 0 0	450		450
1 0 615 00 470 2 0 0	470		470
1 0 615 00 500 2 0 0	500		500
1 0 615 00 550 2 0 0	550		550
1 0 615 00 600 2 0 0	600		600

Sistemas de conectar à gaveta

Detalhe do clip com regulagem
vertical integrada ajustável sem
o uso de qualquer ferramenta.

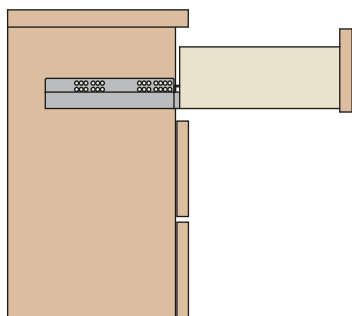




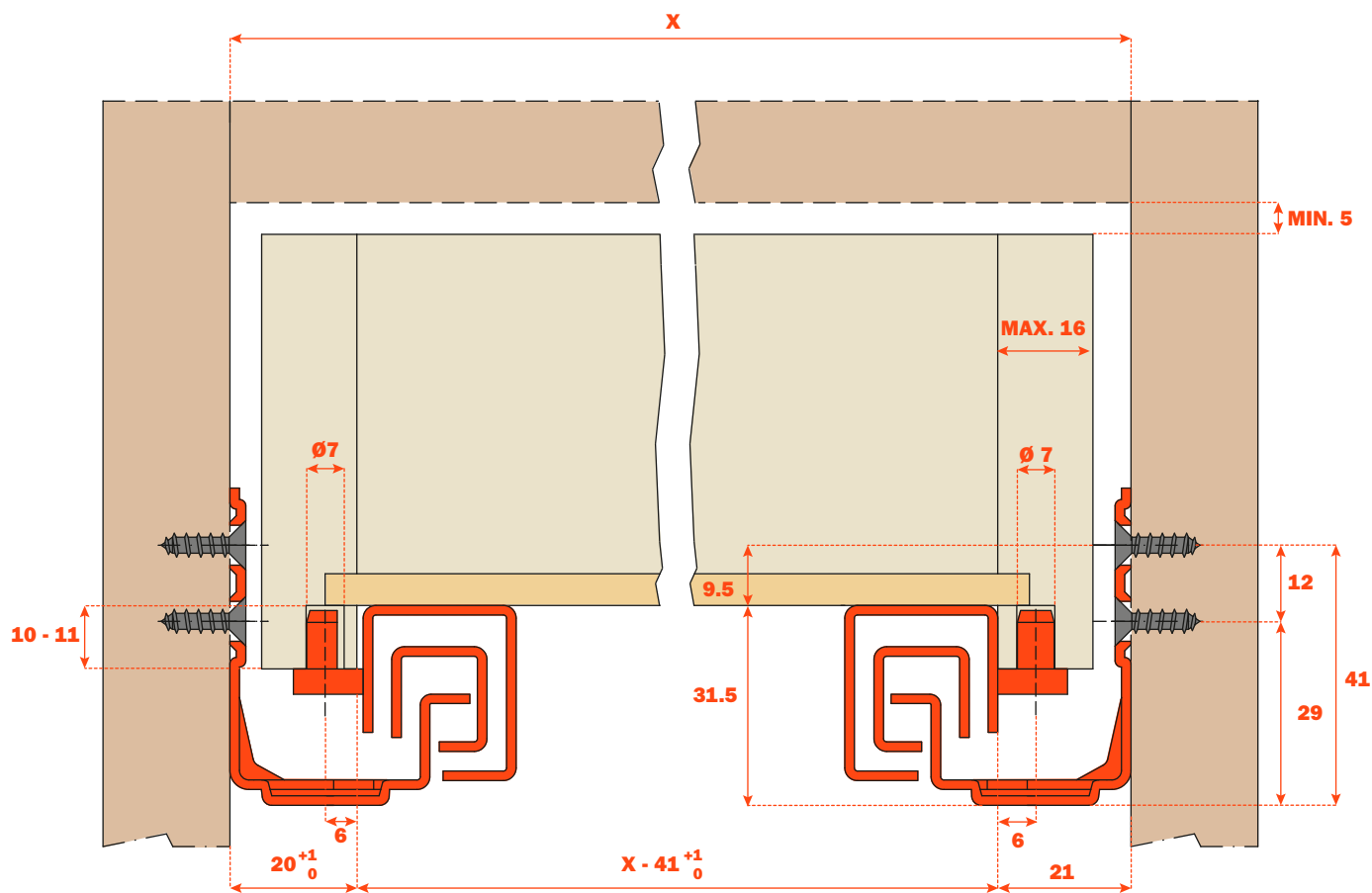
Corrediça extração total com fixação da gaveta sistema pino.

Indicações para montagem

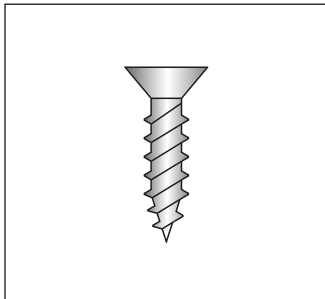
- Capacidade dinâmica N 294 (30 kg).
- Dispositivo de fechamento automático da gaveta "Self closing".
- Dispositivo de estabilização da gaveta.
- Regulagem de altura da gaveta (+ 3 mm).
- Abertura paralela da gaveta.
- Fixação da gaveta sem parafusos.
- Compatibilidade com o artigo 612.
- Acabamento zincado.



Medidas do sistema



Códigos



Utilizar parafusos
TSP \varnothing 3,5 mm

CÓDIGO BASE	COMPRIENTO DA CORREDIÇA (LN)	=	PROFUNDIDADE MÍNIMA DO MÓVEL (PM)
1 0 652 00 250 2 0 0	250		260
1 0 652 00 270 2 0 0	270		280
1 0 652 00 300 2 0 0	300		310
1 0 652 00 350 2 0 0	350		360
1 0 652 00 400 2 0 0	400		410
1 0 652 00 450 2 0 0	450		460
1 0 652 00 470 2 0 0	470		480
1 0 652 00 500 2 0 0	500		510
1 0 652 00 550 2 0 0	550		555
1 0 652 00 600 2 0 0	600		605

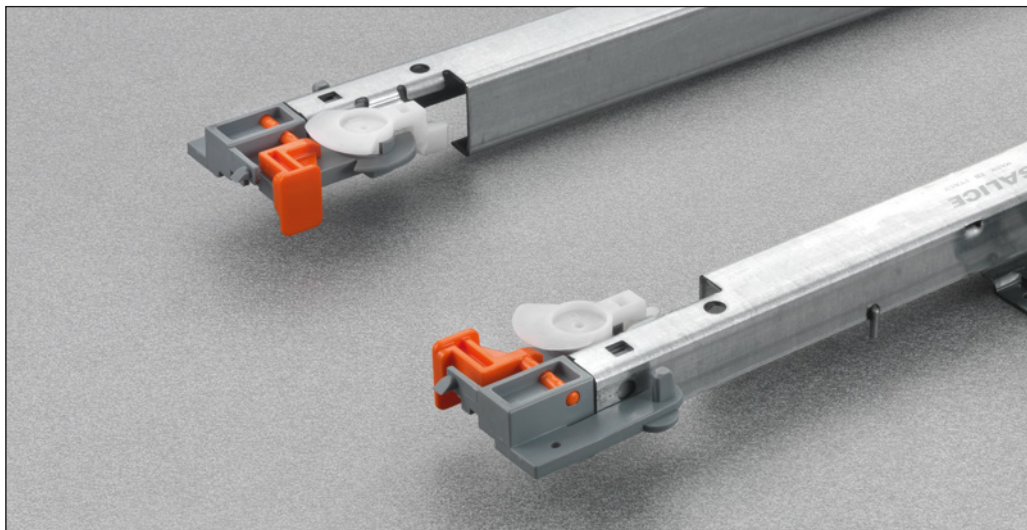
Sistema de fixação na gaveta

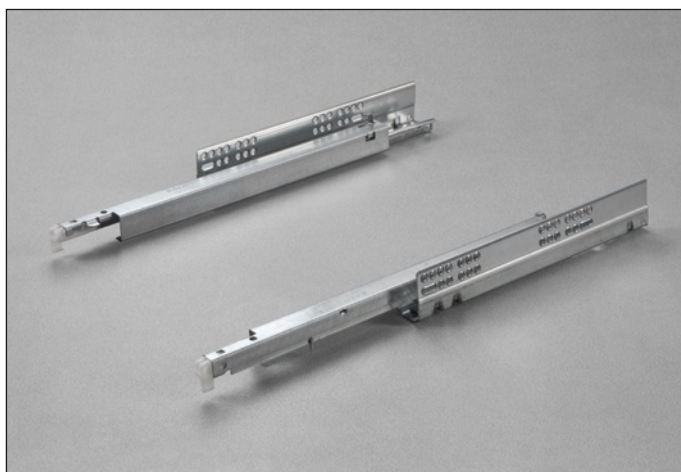
No fechamento da gaveta,
a elasticidade do elemento
clip pino permite a fixação
imediate.



Detalhe do clip pino pré-montado
na gaveta com:

- Regulagem vertical executável
sem o uso de quaisquer
ferramenta;
- Dispositivo anti-deslocamento
para cima;
- Pino de arrasto.

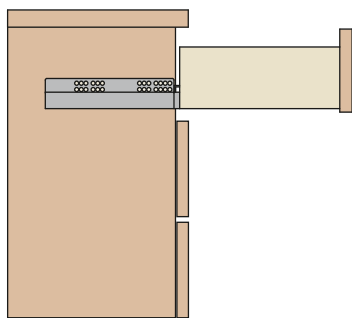




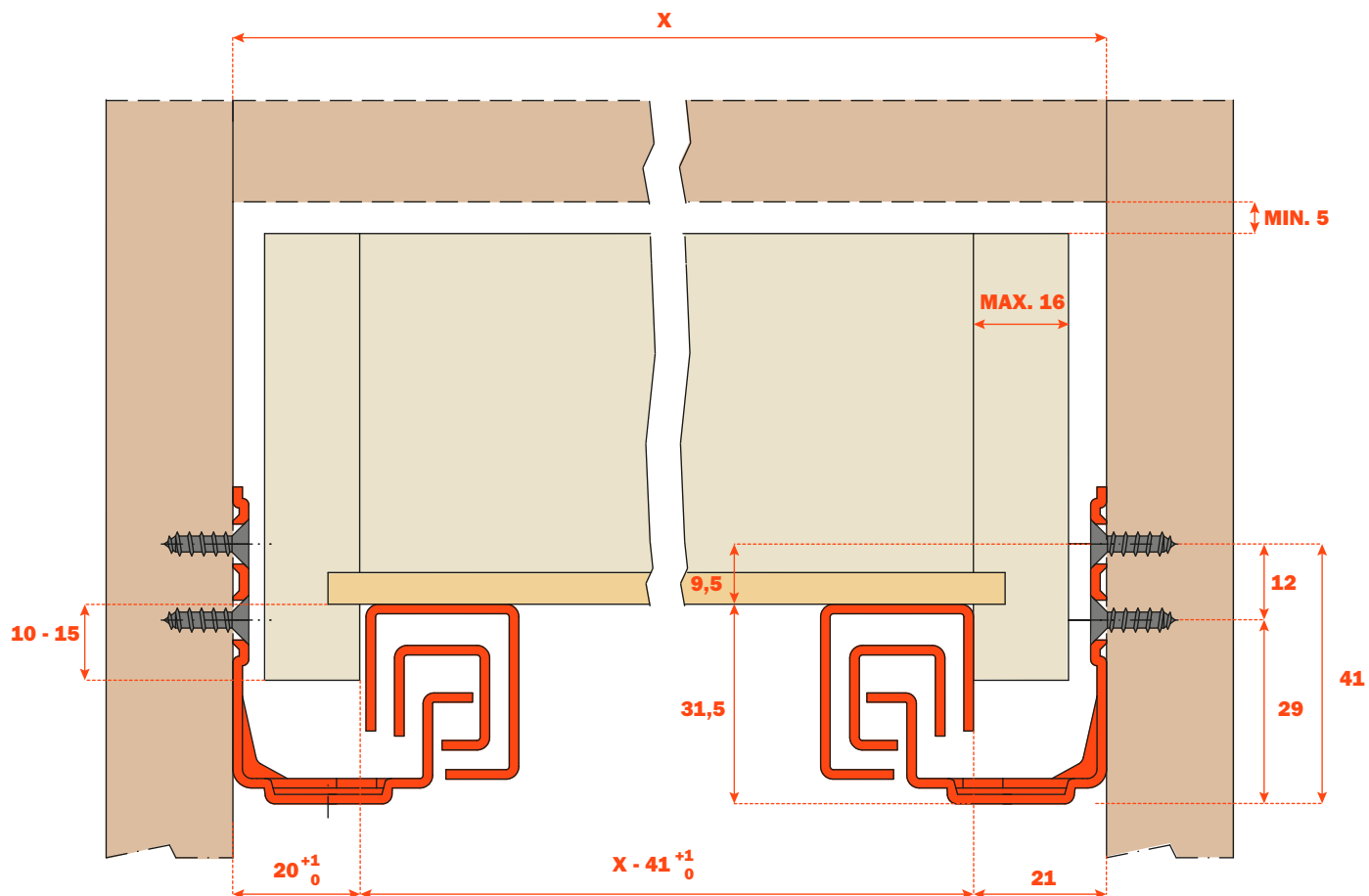
Corrediça extração total com fixação da gaveta sistema clip.

Indicações para montagem

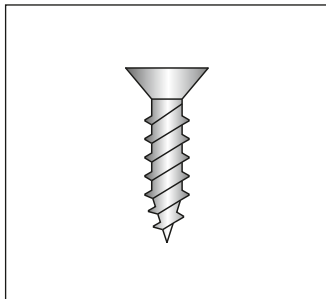
- Capacidade dinâmica N 294 (30 kg).
- Dispositivo de fechamento automático da gaveta "Self closing".
- Dispositivo de estabilização da gaveta.
- Regulagem de altura da gaveta (+ 2,5 mm).
- Abertura paralela da gaveta.
- Fixação da gaveta sem parafusos.
- Compatibilidade com o artigo 615.
- Acabamento zincado.



Medidas do sistema



Códigos

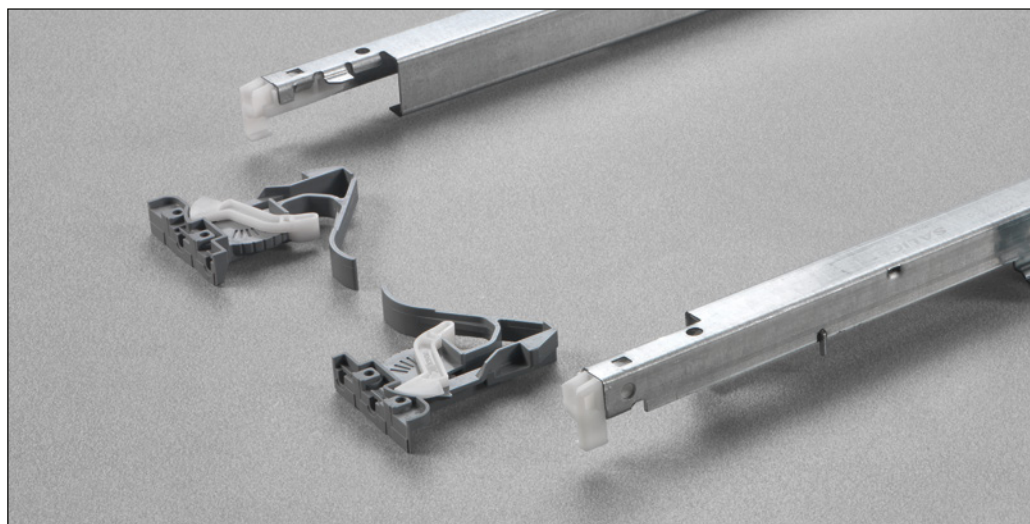


Utilizar parafusos
TSP \varnothing 3,5 mm

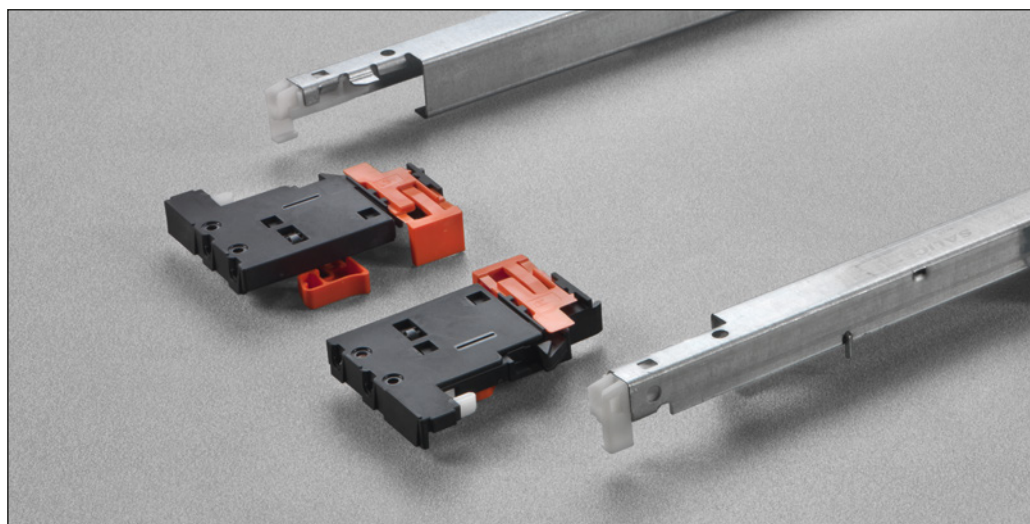
CÓDIGO BASE	COMPRIENTO DA CORREDIÇA (LN)	=	PROFUNDIDADE MÍNIMA DO MÓVEL (PM)
1 0 655 00 250 2 0 0	250		260
1 0 655 00 270 2 0 0	270		280
1 0 655 00 300 2 0 0	300		310
1 0 655 00 350 2 0 0	350		360
1 0 655 00 400 2 0 0	400		410
1 0 655 00 450 2 0 0	450		460
1 0 655 00 470 2 0 0	470		480
1 0 655 00 500 2 0 0	500		510
1 0 655 00 550 2 0 0	550		555
1 0 655 00 600 2 0 0	600		605

Sistema de fixação na gaveta

Detalhe do clip integrado com
regulagem vertical executável sem
o uso de quaisquer ferramenta.

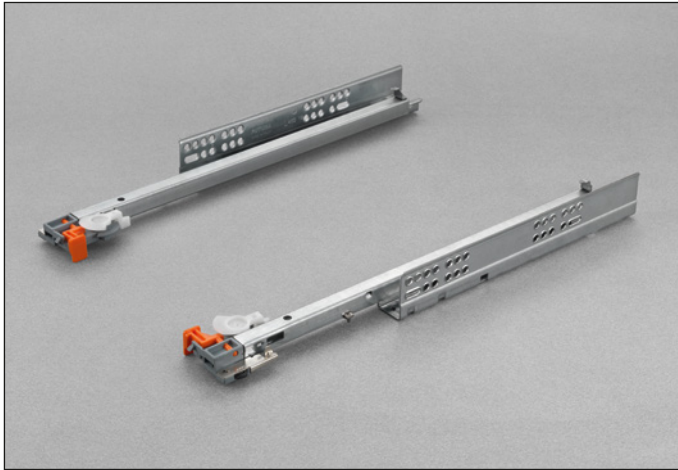


Detalhe do clip com 3 regulagens
integradas (vertical, frontal e
lateral) executável sem o uso de
quaisquer ferramenta.



Futura Push



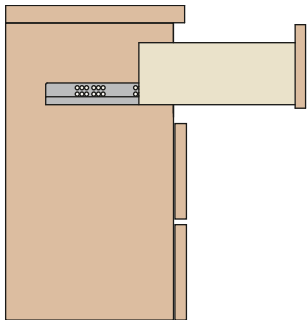


Corrediça extração parcial com fixação da gaveta sistema pino.

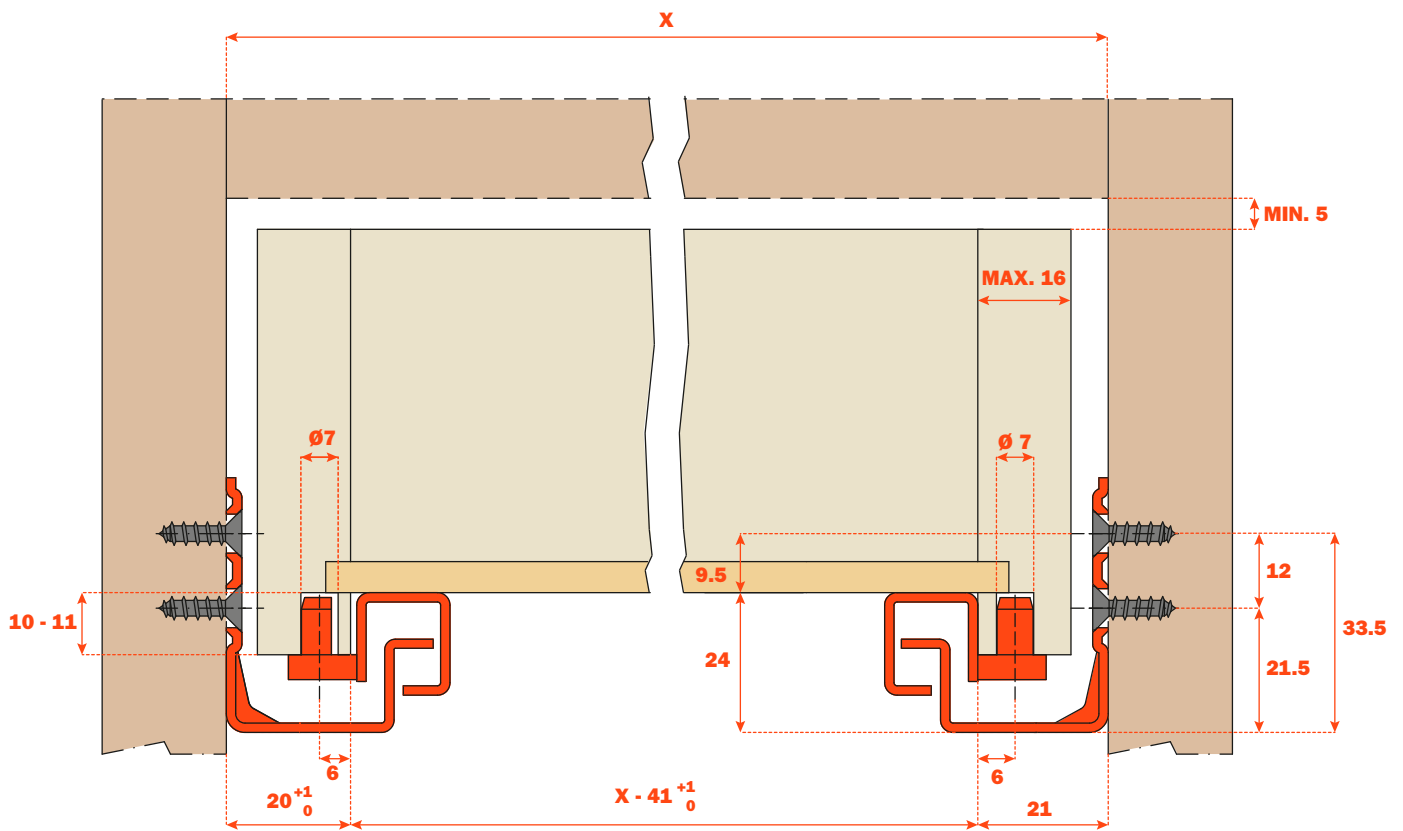
Push: sistema integrado na corrediça que permite a abertura da gaveta sem puxador.
 Uma pequena pressão no frontal é o suficiente para abrir a gaveta.

Indicações para montagem

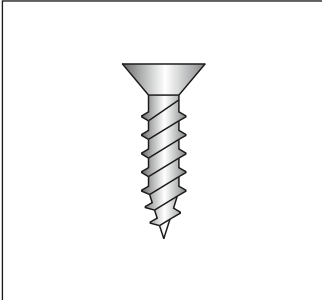
- Capacidade dinâmica N 294 (30 kg).
- Dispositivo de abertura com Push.
- Dispositivo de estabilização da gaveta.
- Regulagem de altura da gaveta (+ 3 mm).
- Abertura paralela da gaveta.
- Fixação da gaveta sem parafusos.
- Compatibilidade com o artigo 6527.
- Acabamento zincado.



Medidas do sistema



Códigos

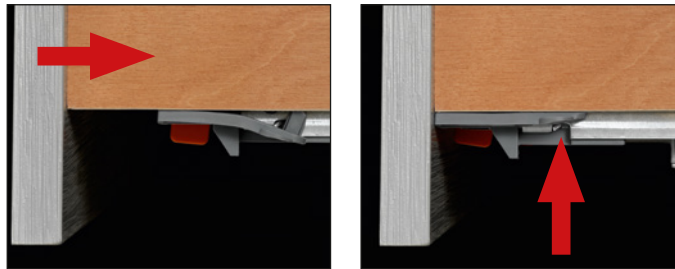


Utilizar parafusos
TSP \varnothing 3,5 mm

CÓDIGO BASE	COMPRIENTO DA CORREDIÇA (LN)	=	PROFUNDIDADE MÍNIMA DO MÓVEL (PM)
1 0 612 70 250 2 0 0	250		250
1 0 612 70 270 2 0 0	270		270
1 0 612 70 300 2 0 0	300		300
1 0 612 70 350 2 0 0	350		350
1 0 612 70 400 2 0 0	400		400
1 0 612 70 450 2 0 0	450		450
1 0 612 70 470 2 0 0	470		470
1 0 612 70 500 2 0 0	500		500
1 0 612 70 550 2 0 0	550		550
1 0 612 70 600 2 0 0	600		600

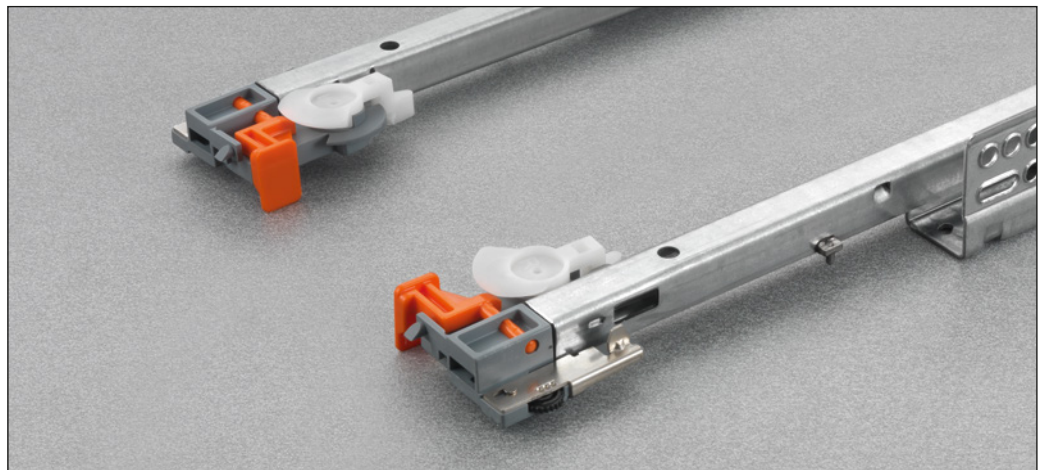
Sistema de fixação na gaveta

No fechamento da gaveta, a elasticidade do elemento clip pino permite a fixação imediata.

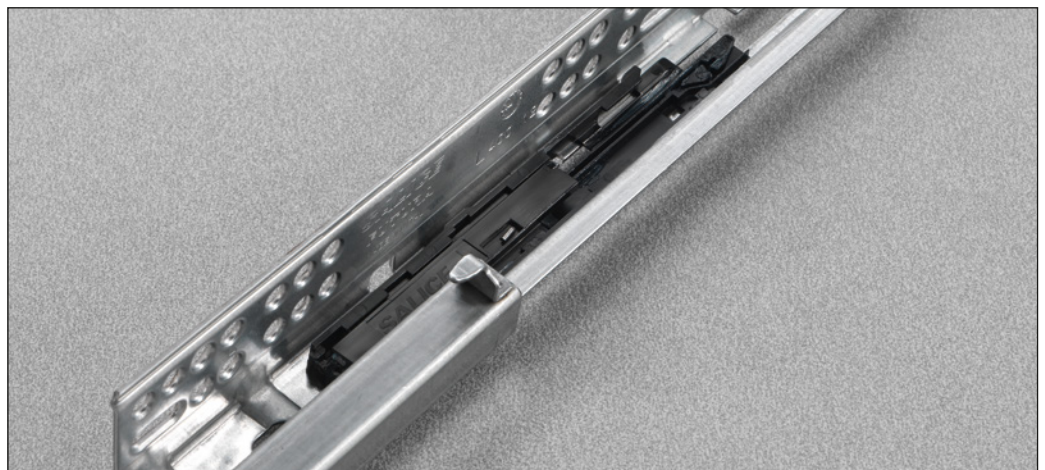


Detalhe do clip pino pré-montado na gaveta com:

- Regulagem vertical executável sem o uso de quaisquer ferramentas;
- Dispositivo anti-deslocamento para cima;
- Pino de arrasto.



Detalhe do sistema Push integrado na corrediça que permite a abertura das gavetas sem puxadores.



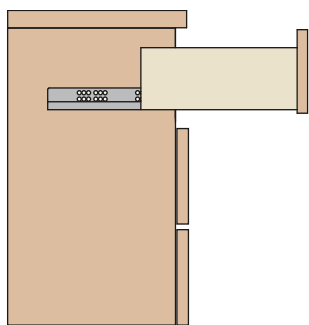


Corrediça extração parcial com fixação da gaveta sistema clip.

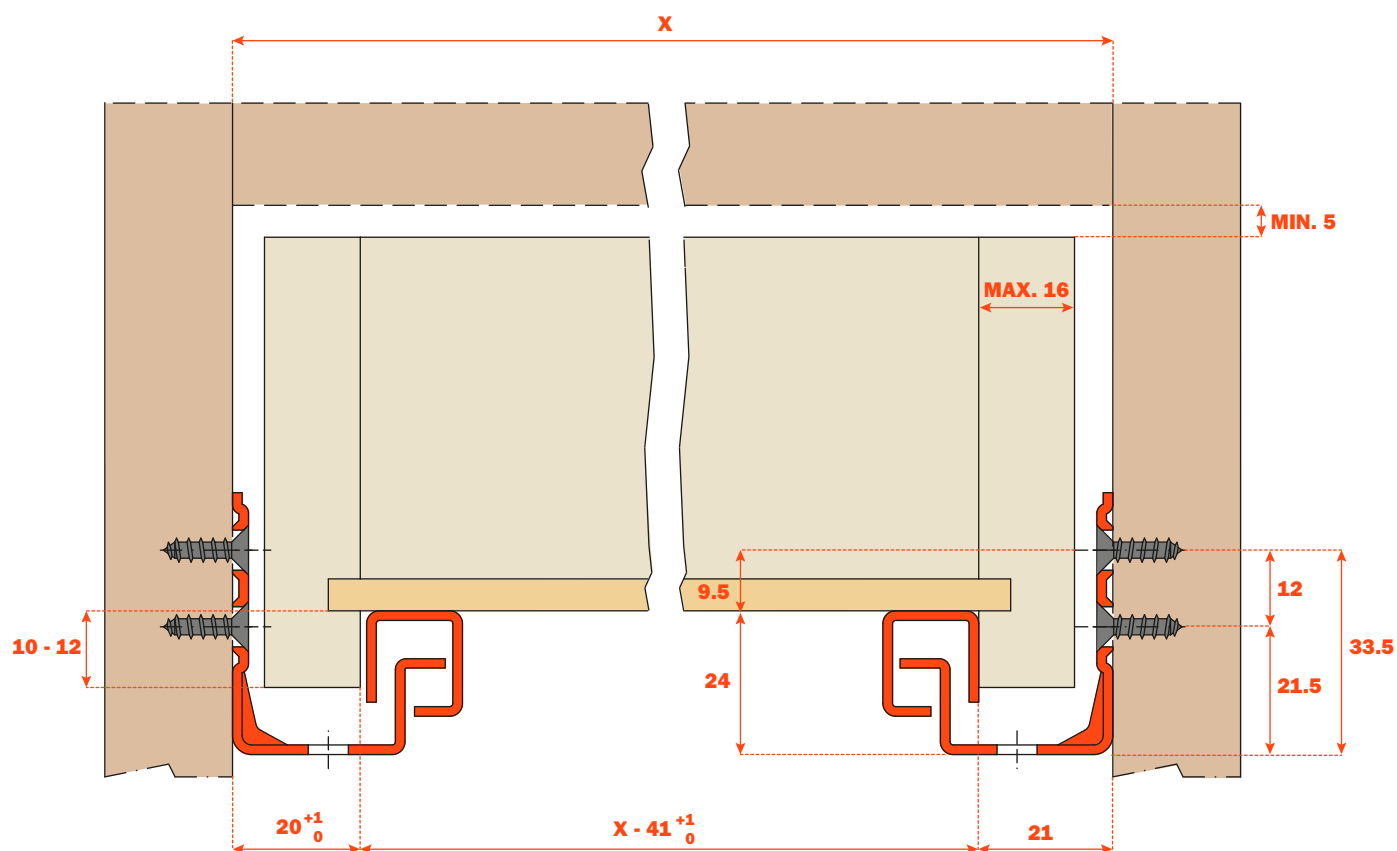
Push: sistema integrado na corrediça que permite a abertura da gaveta sem puxador.
 Uma pequena pressão no frontal é o suficiente para abrir a gaveta.

Indicações para montagem

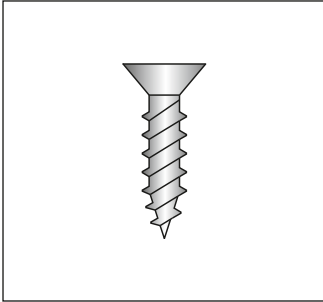
- Capacidade dinâmica N 294 (30 kg).
- Dispositivo de abertura pelo sistema "Push".
- Dispositivo de estabilização da gaveta.
- Regulagem de altura da gaveta (+ 2,5 mm).
- Abertura paralela da gaveta.
- A gaveta permanece travada quando fechada.
- Compatibilidade com o artigo 6557.
- Acabamento zincado.



Medidas do sistema



Códigos



Utilizar parafusos
TSP Ø 3,5 mm

CÓDIGO BASE	COMPRIENTO DA CORREDIÇA (LN)	=	PROFUNDIDADE MÍNIMA DO MÓVEL (PM)
1 0 615 70 250 2 0 0	250		250
1 0 615 70 270 2 0 0	270		270
1 0 615 70 300 2 0 0	300		300
1 0 615 70 350 2 0 0	350		350
1 0 615 70 400 2 0 0	400		400
1 0 615 70 450 2 0 0	450		450
1 0 615 70 470 2 0 0	470		470
1 0 615 70 500 2 0 0	500		500
1 0 615 70 550 2 0 0	550		550
1 0 615 70 600 2 0 0	600		600

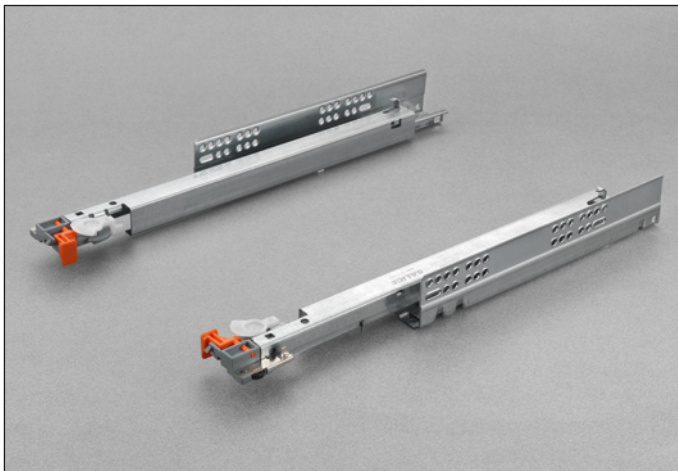
Sistema de fixação na gaveta

Detalhe do clip integrado com regulagem vertical executável sem o uso de quaisquer ferramenta.



Detalhe do sistema Push integrado na corrediça que permite a abertura das gavetas sem puxadores.



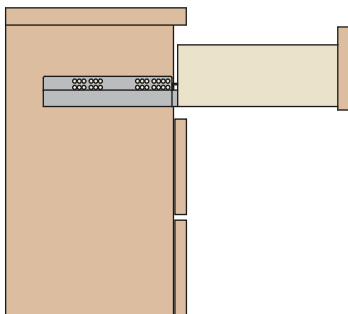


Corrediça extração total com fixação da gaveta sistema pino.

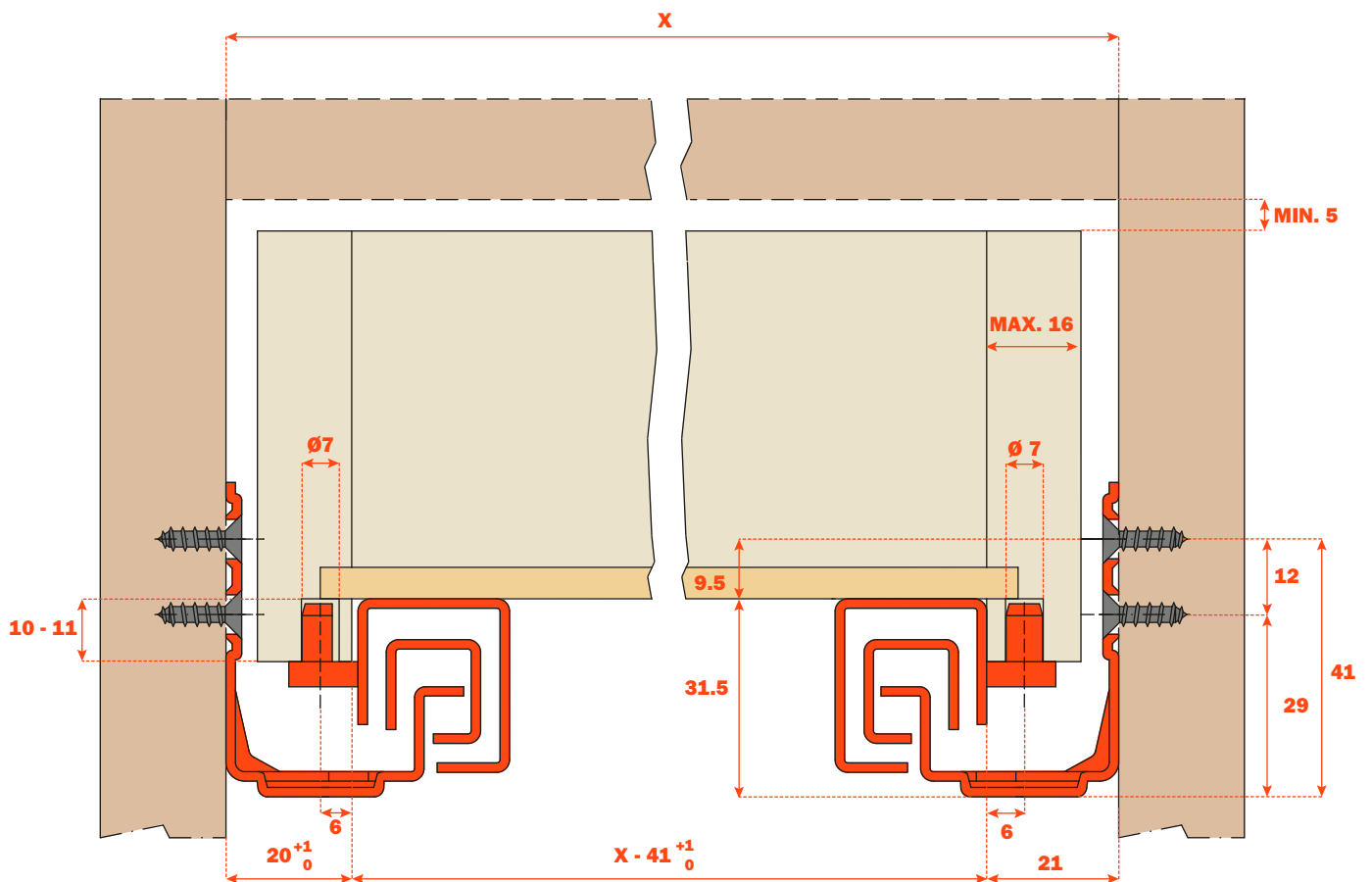
Push: sistema integrado na corrediça que permite a abertura da gaveta sem puxador. Uma pequena pressão no frontal é o suficiente para abrir a gaveta.

Indicações para montagem

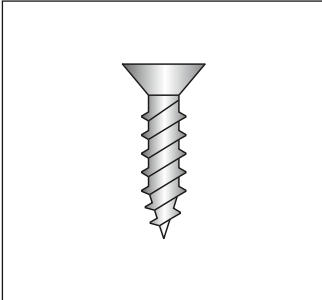
- Capacidade dinâmica N 294 (30 kg).
- Dispositivo de abertura sistema Push.
- Dispositivo de estabilização da gaveta.
- Regulagem de altura da gaveta (+ 3 mm).
- Abertura paralela da gaveta.
- Fixação da gaveta sem parafusos.
- A gaveta permanece travada quando é fechada.
- Compatibilidade com o artigo 6127.
- Acabamento zincado.



Medidas do sistema



Códigos

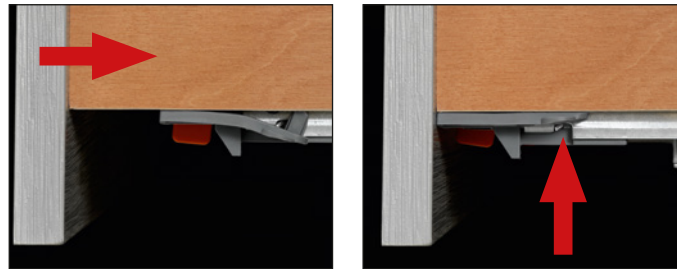


Utilizar parafusos
TSP \varnothing 3,5 mm

CÓDIGO BASE	COMPRIENTO DA CORREIÇA (LN)	=	PROFUNDIDADE MÍNIMA DO MÓVEL (PM)
1 0 652 70 250 2 0 0	250		260
1 0 652 70 270 2 0 0	270		280
1 0 652 70 300 2 0 0	300		310
1 0 652 70 350 2 0 0	350		360
1 0 652 70 400 2 0 0	400		410
1 0 652 70 450 2 0 0	450		460
1 0 652 70 470 2 0 0	470		480
1 0 652 70 500 2 0 0	500		510
1 0 652 70 550 2 0 0	550		555
1 0 652 70 600 2 0 0	600		605

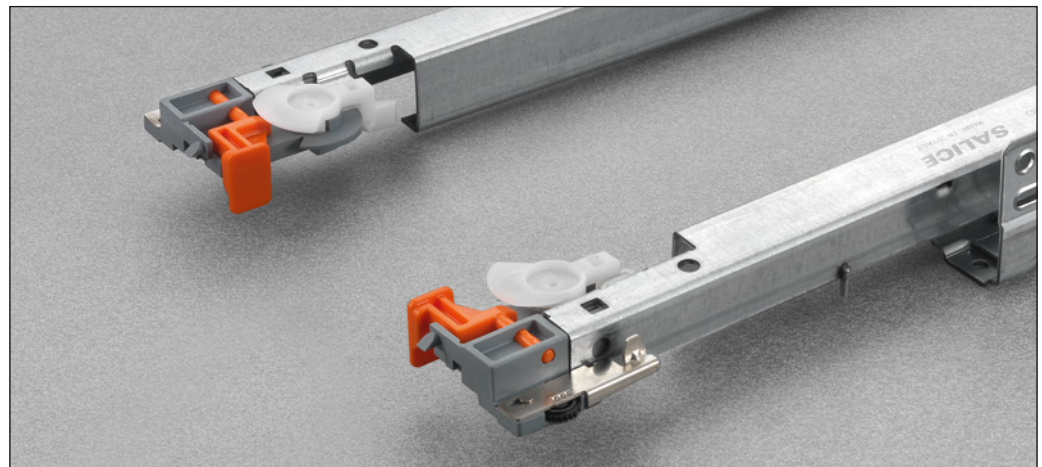
Sistema de fixação na gaveta

No fechamento da gaveta, a elasticidade do elemento clip pino permite a fixação imediata.

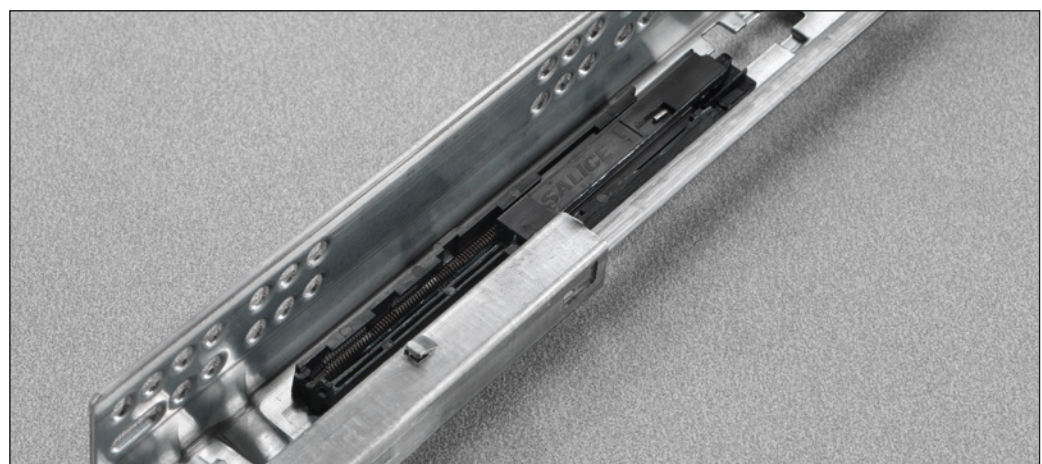


Detalhe do clip pino pré-montado na gaveta com:

- Regulagem vertical executável sem o uso de quaisquer ferramentas;
- Dispositivo anti-deslocamento para cima;
- Pino de arrasto.



Detalhe do sistema Push integrado na correia que permite a abertura das gavetas sem puxadores.



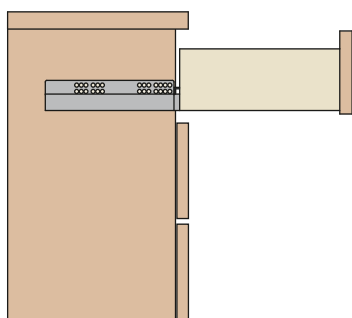


Corrediça extração total com fixação da gaveta sistema clip.

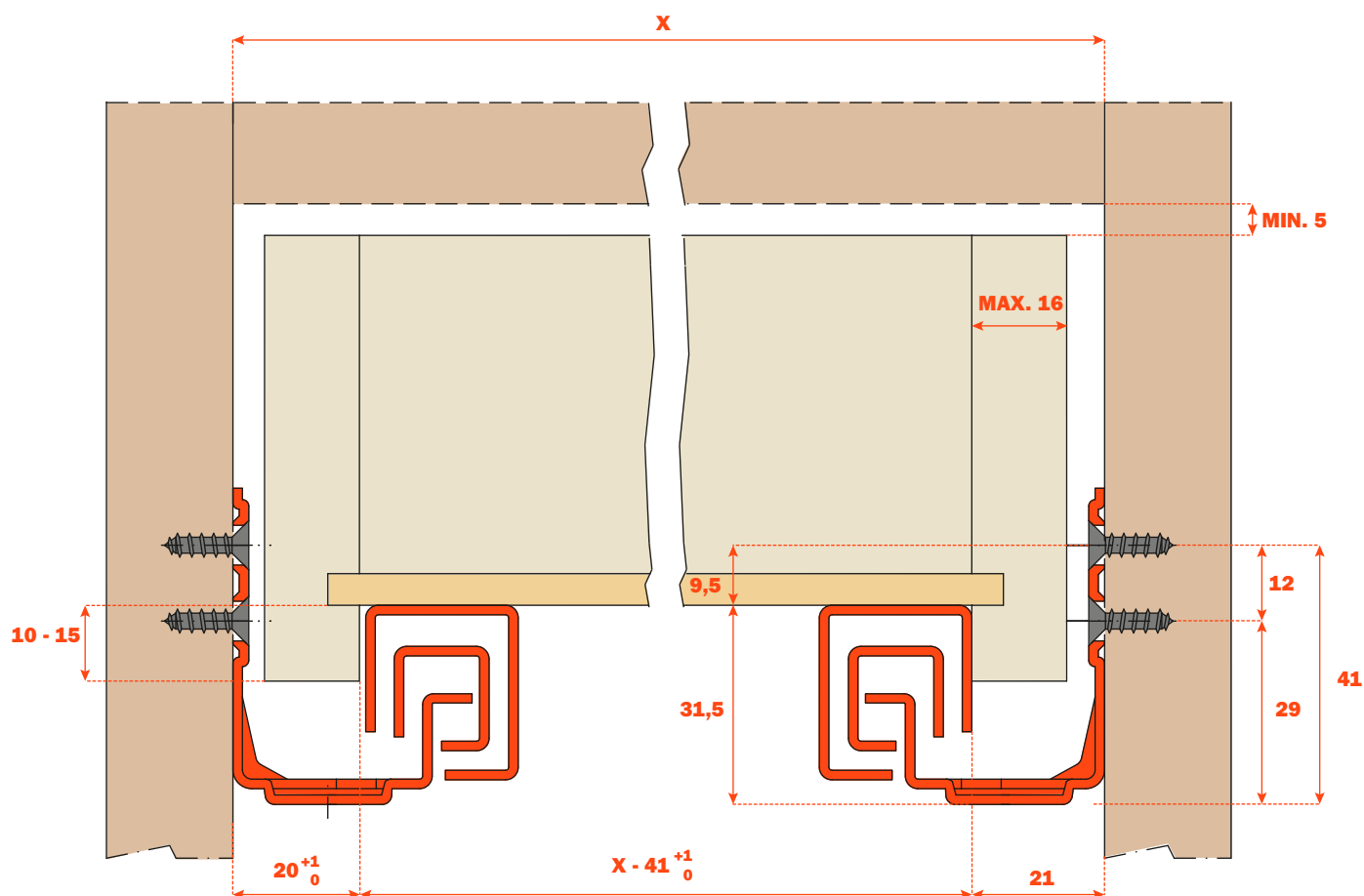
Push: sistema integrado na corrediça que permite a abertura da gaveta sem puxador.
Uma pequena pressão no frontal é o suficiente para abrir a gaveta.

Indicações para montagem

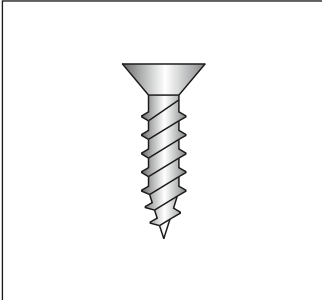
- Capacidade dinâmica N 294 (30 kg).
- Dispositivo de abertura sistema Push.
- Dispositivo de estabilização da gaveta.
- Regulagem de altura da gaveta (+ 2,5 mm).
- Abertura paralela da gaveta.
- A gaveta permanece travada quando é fechada.
- Compatibilidade com o artigo 6157.
- Acabamento zincado.



Medidas do sistema



Códigos



Utilizar parafusos
TSP Ø 3,5 mm

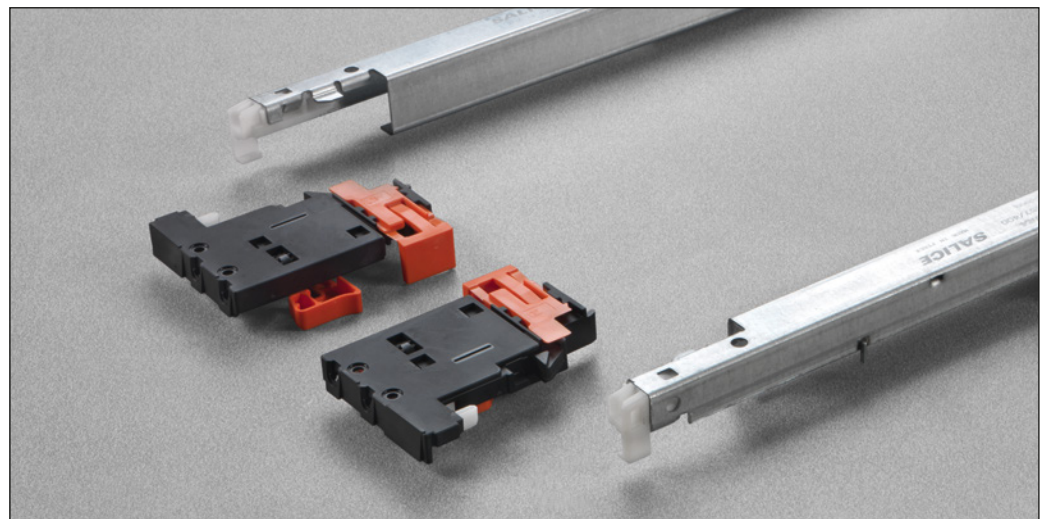
CÓDIGO BASE	COMPRIENTO DA CORREDIÇA (LN)	=	PROFUNDIDADE MÍNIMA DO MÓVEL (PM)
1 0 655 70 250 2 0 0	250		260
1 0 655 70 270 2 0 0	270		280
1 0 655 70 300 2 0 0	300		310
1 0 655 70 350 2 0 0	350		360
1 0 655 70 400 2 0 0	400		410
1 0 655 70 450 2 0 0	450		460
1 0 655 70 470 2 0 0	470		480
1 0 655 70 500 2 0 0	500		510
1 0 655 70 550 2 0 0	550		555
1 0 655 70 600 2 0 0	600		605

Sistema de fixação na gaveta

Detalhe do clip integrado com regulagem vertical executável sem o uso de quaisquer ferramenta.

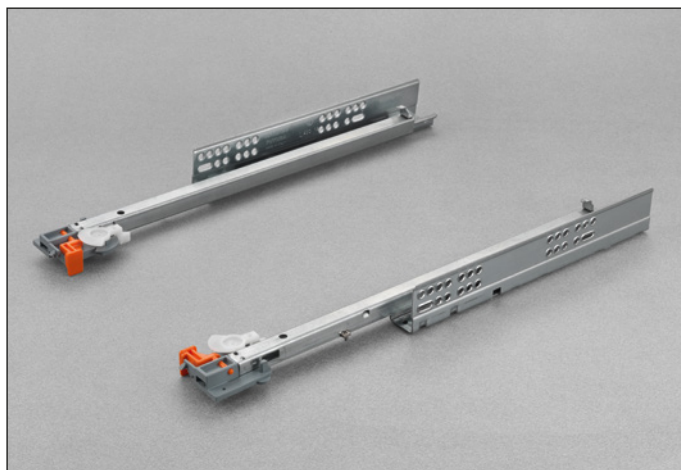


Detalhe do clip com 3 regulagens integradas (vertical, frontal e lateral) executável sem o uso de quaisquer ferramenta.



Futura Smove



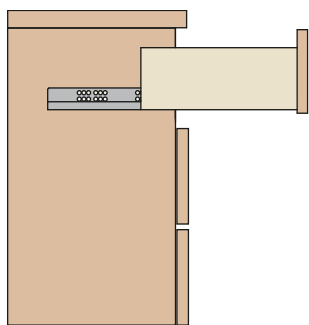


Corrediça extração parcial com fixação da gaveta sistema pino.

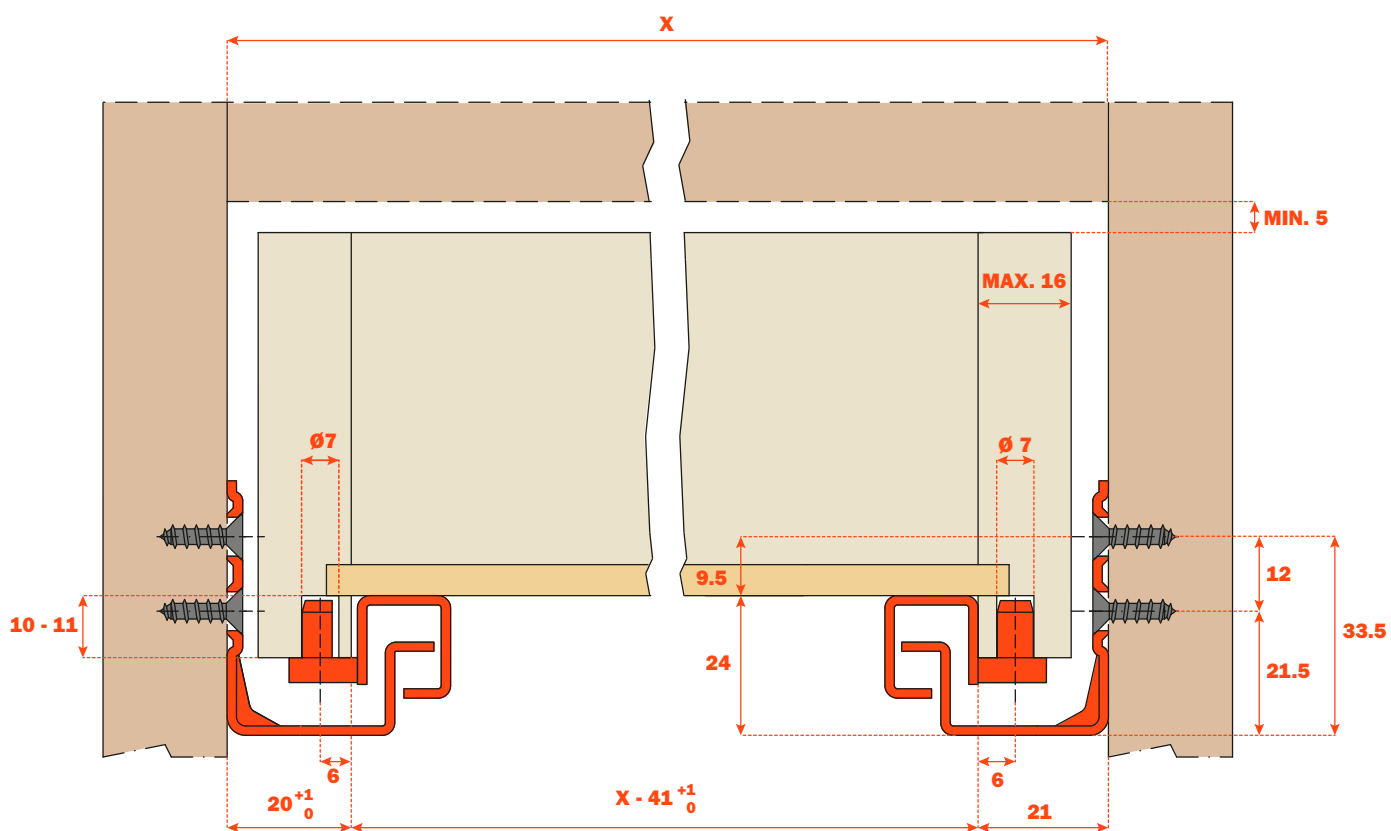
Smove: sistema de desaceleração, integrado na corrediça que amortece o fechamento da gaveta.

Indicações para montagem

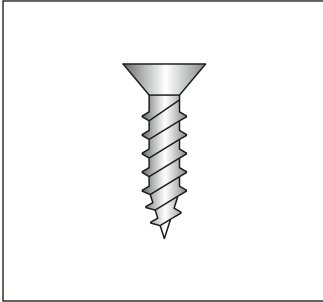
- Capacidade dinâmica N 294 (30 kg).
- Dispositivo de abertura sistema Push.
- Dispositivo de estabilização da gaveta.
- Regulagem de altura da gaveta (+ 3 mm).
- Abertura paralela da gaveta.
- A gaveta permanece travada quando é fechada.
- Compatibilidade com o artigo 6525.
- Acabamento zincado.



Medidas do sistema



Códigos

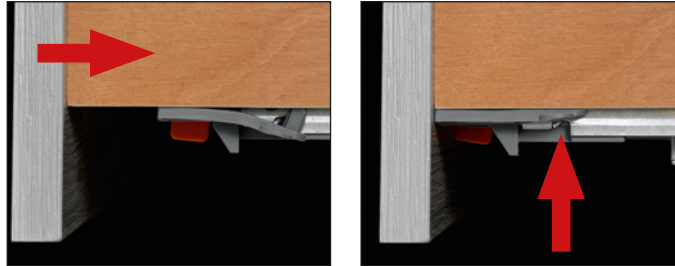


Utilizar parafusos
TSP \varnothing 3,5 mm

CÓDIGO BASE	COMPRIENTO DA CORREDIÇA (LN)	=	PROFUNDIDADE MÍNIMA DO MÓVEL (PM)
1 0 612 50 250 2 0 0	250		250
1 0 612 50 270 2 0 0	270		270
1 0 612 50 300 2 0 0	300		300
1 0 612 50 350 2 0 0	350		350
1 0 612 50 400 2 0 0	400		400
1 0 612 50 450 2 0 0	450		450
1 0 612 50 470 2 0 0	470		470
1 0 612 50 500 2 0 0	500		500
1 0 612 50 550 2 0 0	550		550
1 0 612 50 600 2 0 0	600		600

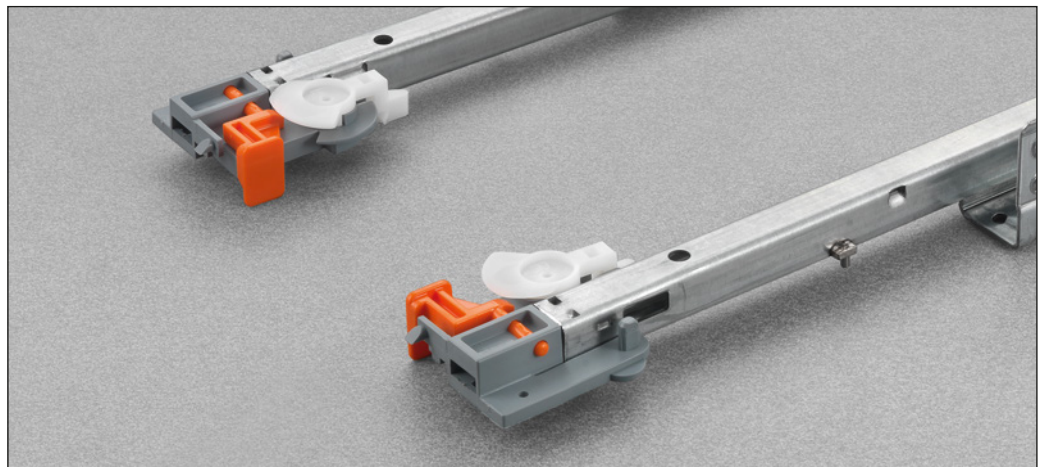
Sistema de fixação na gaveta

No fechamento da gaveta, a elasticidade do elemento clip pino permite a fixação imediata.



Detalhe do clip pino pré-montado na gaveta com:

- Regulagem vertical executável sem o uso de quaisquer ferramentas;
- Dispositivo anti-deslocamento para cima;
- Pino de arrasto.



Detalhe do sistema Smove, integrado na corrediça, que proporciona o fechamento amortizado das gavetas.



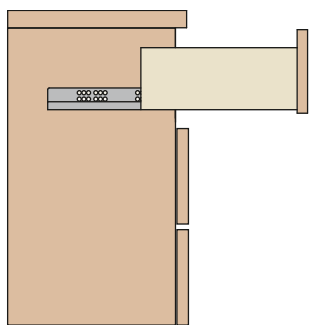


Corrediça extração parcial com fixação da gaveta sistema clip.

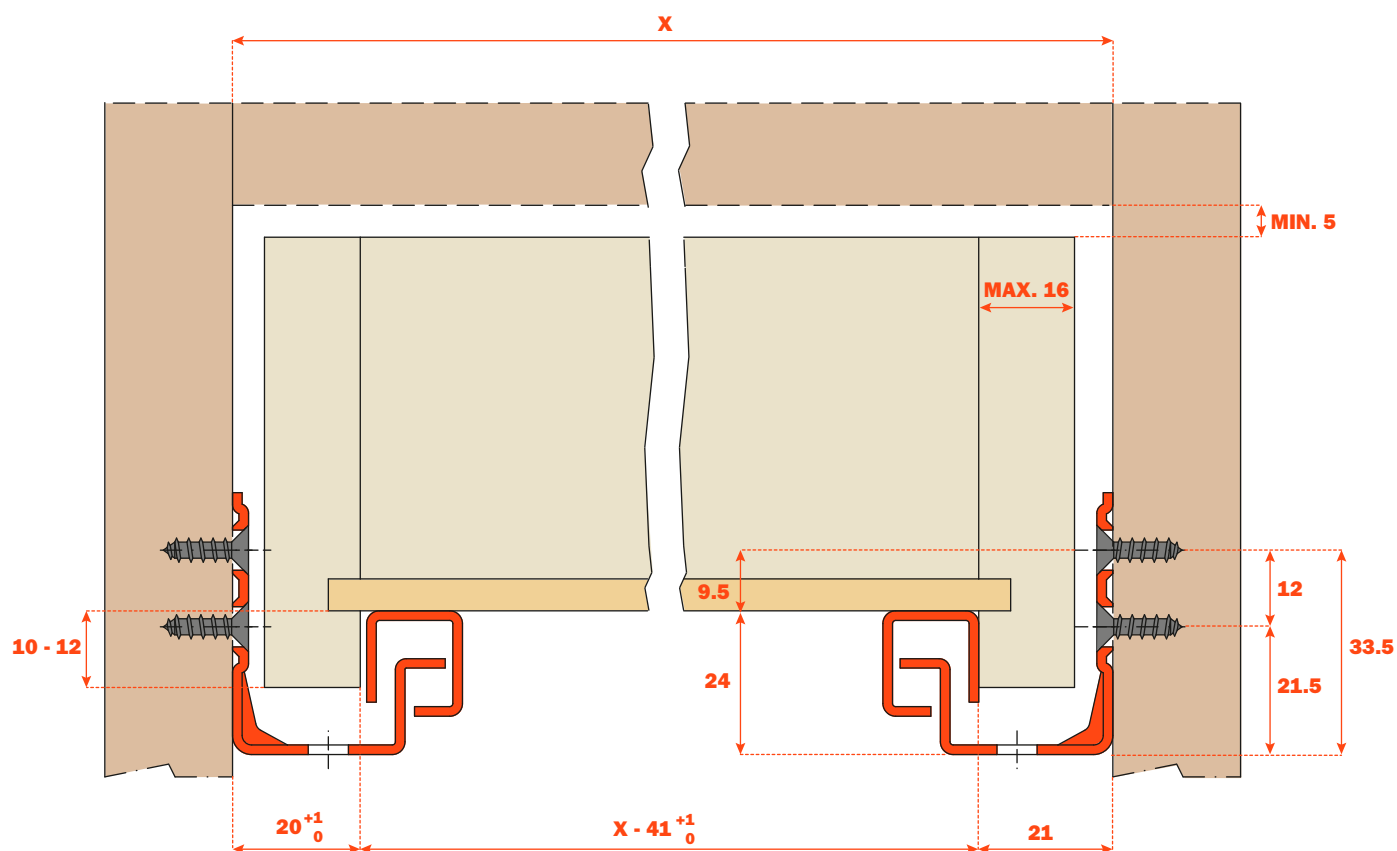
Smove: sistema de desaceleração, integrado na corrediça que amortece o fechamento da gaveta.

Indicações para montagem

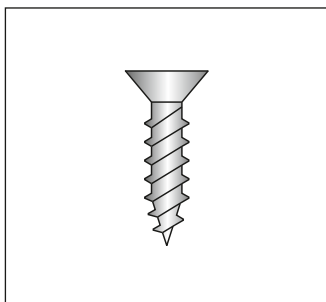
- Capacidade dinâmica N 294 (30 kg).
- Dispositivo de fechamento com amortecedor Smove.
- Dispositivo de estabilização da gaveta.
- Regulagem de altura da gaveta (+ 2,5 mm).
- Abertura paralela da gaveta.
- Compatibilidade com o artigo 6555.
- Acabamento zincado.



Medidas do sistema



Códigos

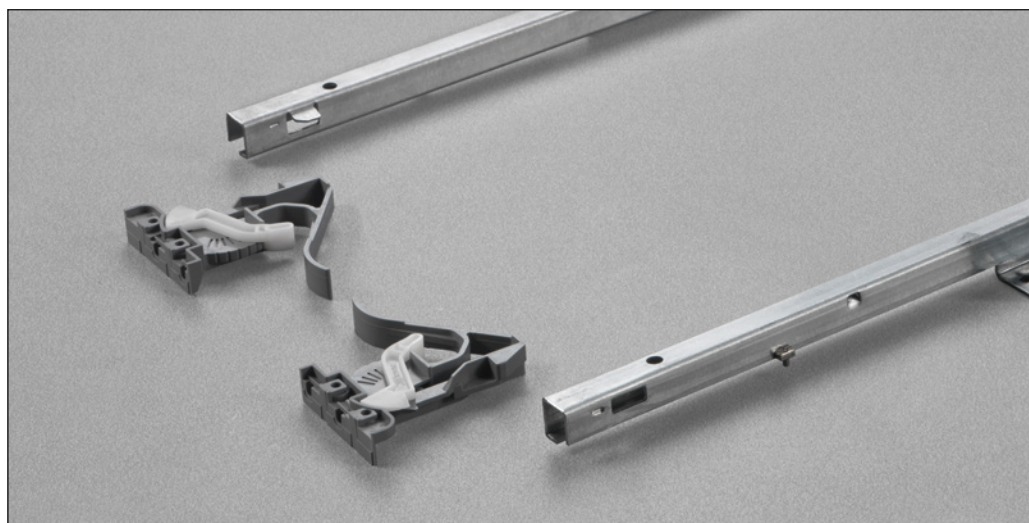


Utilizar parafusos
TSP Ø 3,5 mm

CÓDIGO BASE	COMPRIENTO DA CORREDIÇA (LN)	=	PROFUNDIDADE MÍNIMA DO MÓVEL (PM)
1 0 615 50 250 2 0 0	250		250
1 0 615 50 270 2 0 0	270		270
1 0 615 50 300 2 0 0	300		300
1 0 615 50 350 2 0 0	350		350
1 0 615 50 400 2 0 0	400		400
1 0 615 50 450 2 0 0	450		450
1 0 615 50 470 2 0 0	470		470
1 0 615 50 500 2 0 0	500		500
1 0 615 50 550 2 0 0	550		550
1 0 615 50 600 2 0 0	600		600

Sistemas de fixação na gaveta

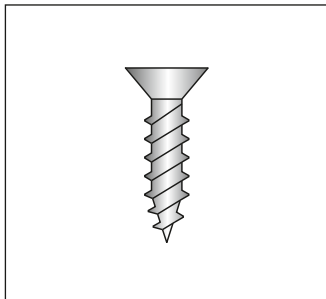
Detalhe do clip integrado com regulagem vertical executável sem o uso de quaisquer ferramenta.



Detalhe do sistema Smove, integrado na corrediça, que proporciona o fechamento amortizado das gavetas.



Códigos

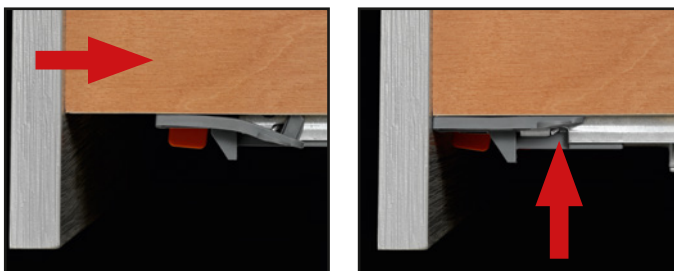


Utilizar parafusos
TSP \varnothing 3,5 mm

CODICE BASE	LUNGHEZZA GUIDA (LN)	=	PROFONDITA' MINIMA MOBILE (PM)
1 0 652 50 250 2 0 0	250		260
1 0 652 50 270 2 0 0	270		280
1 0 652 50 300 2 0 0	300		310
1 0 652 50 350 2 0 0	350		360
1 0 652 50 400 2 0 0	400		410
1 0 652 50 450 2 0 0	450		460
1 0 652 50 470 2 0 0	470		480
1 0 652 50 500 2 0 0	500		510
1 0 652 50 550 2 0 0	550		555
1 0 652 50 600 2 0 0	600		605

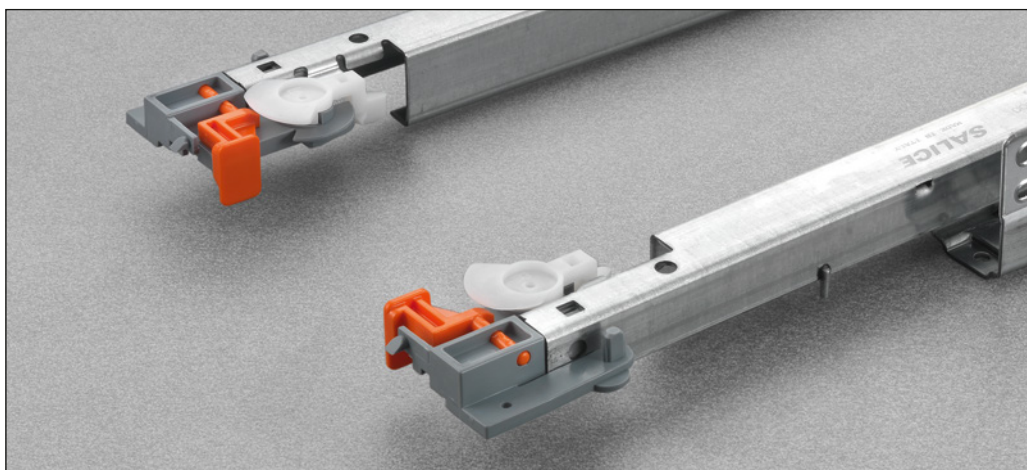
Sistema de fixação na gaveta

No fechamento da gaveta, a elasticidade do elemento clip pino permite a fixação imediata.

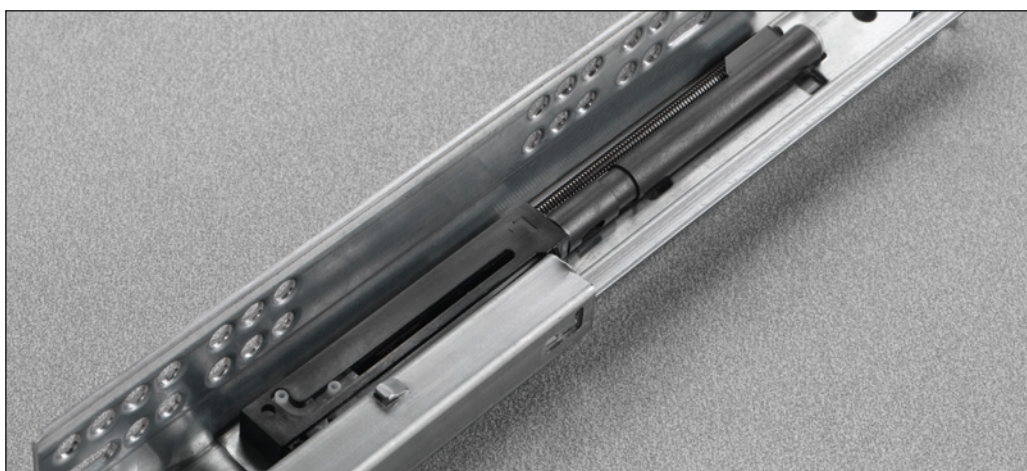


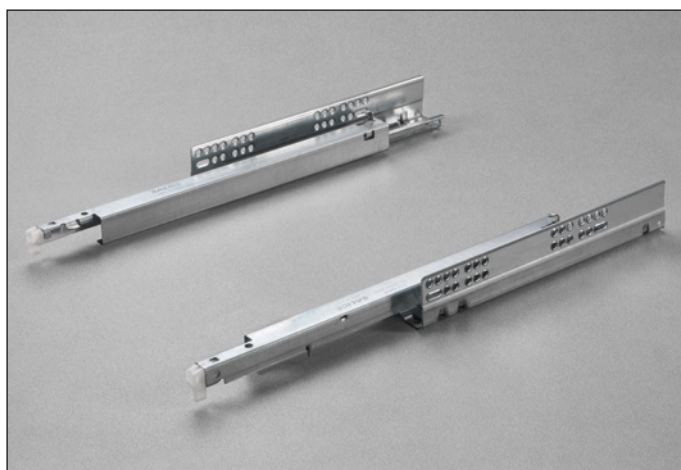
Detalhe do clip pino pré-montado na gaveta com:

- Regulagem vertical executável sem o uso de quaisquer ferramentas;
- Dispositivo anti-deslocamento para cima;
- Pino de arrasto.



Detalhe do sistema Smove, integrado na corrediça, que proporciona o fechamento amortizado das gavetas.



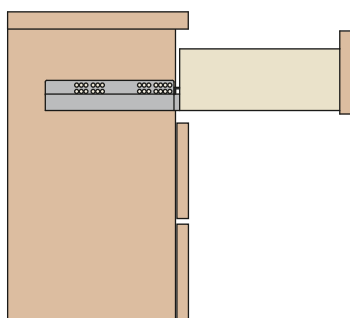


Corrediça extração total com fixação da gaveta sistema clip.

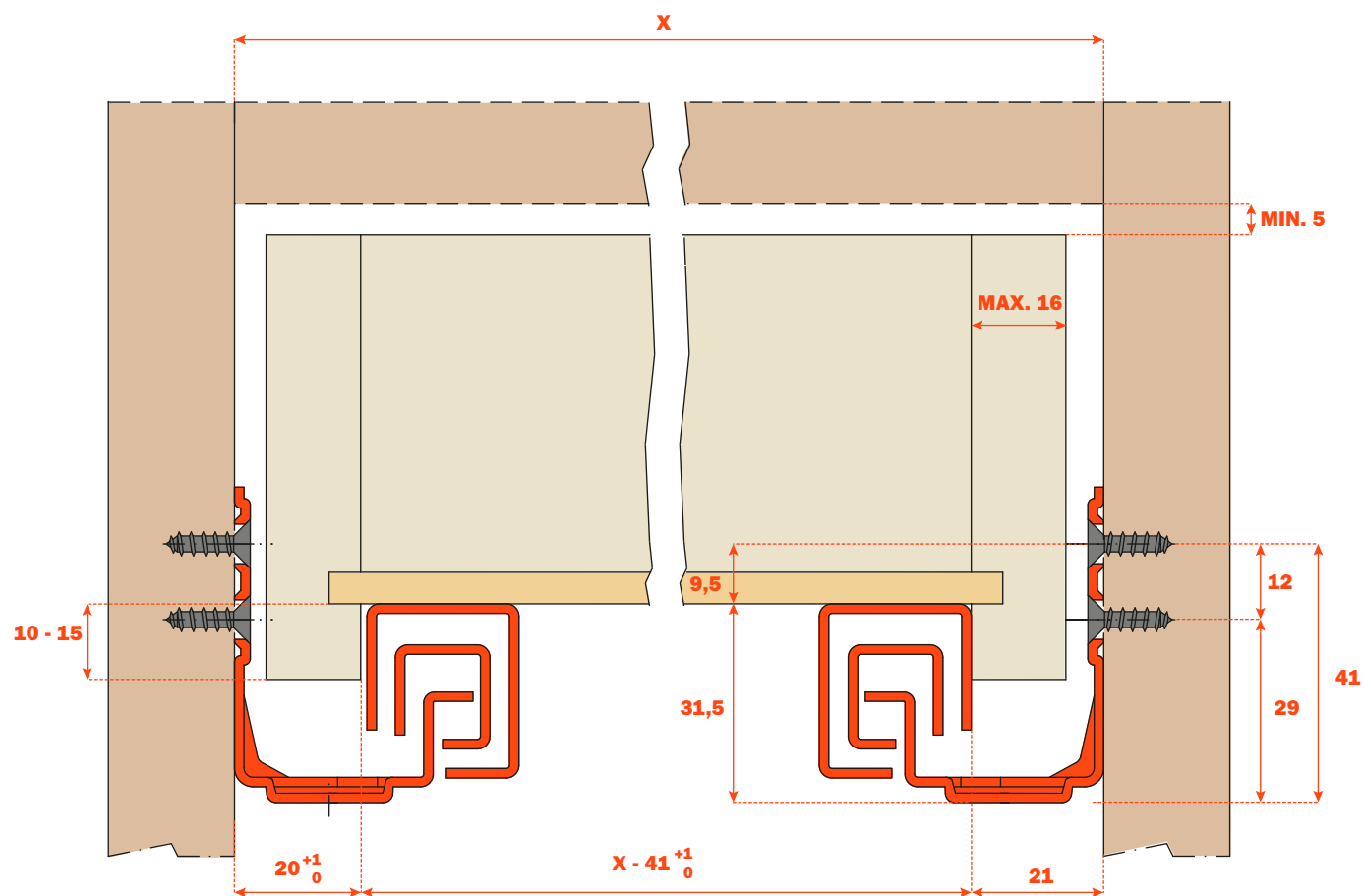
Smove: sistema de desaceleração, integrado na corrediça que amortece o fechamento da gaveta.

Indicações para montagem

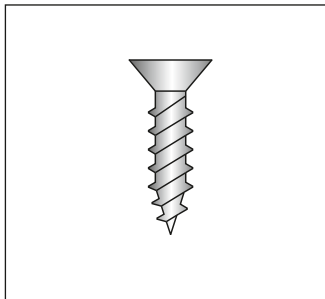
- Capacidade dinâmica N 294 (30 kg).
- Dispositivo de fechamento com amortecedor Smove.
- Dispositivo de estabilização da gaveta.
- Regulagem de altura da gaveta (+ 2,5 mm).
- Abertura paralela da gaveta.
- Compatibilidade com o artigo 6155.
- Acabamento zincado.



Medidas do sistema



Códigos

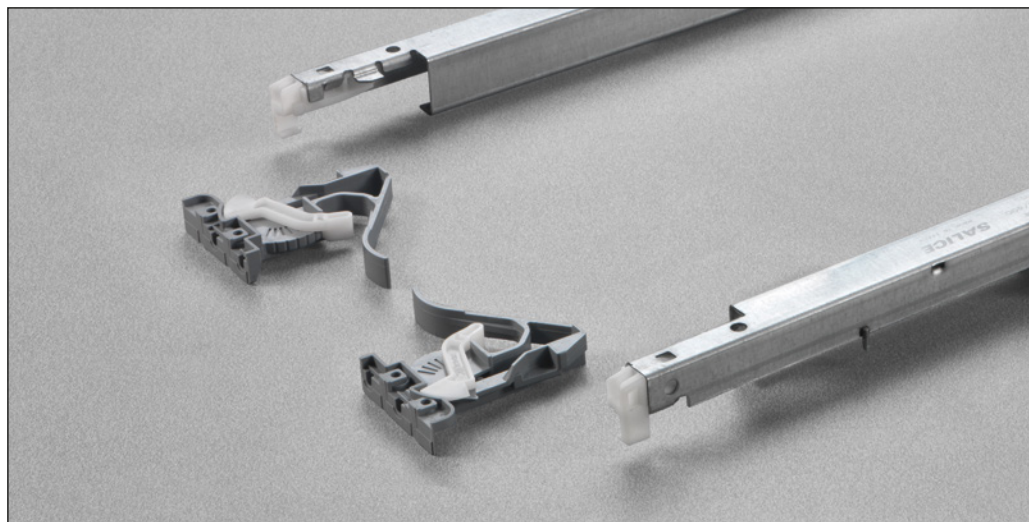


Utilizar parafusos
TSP Ø 3,5 mm

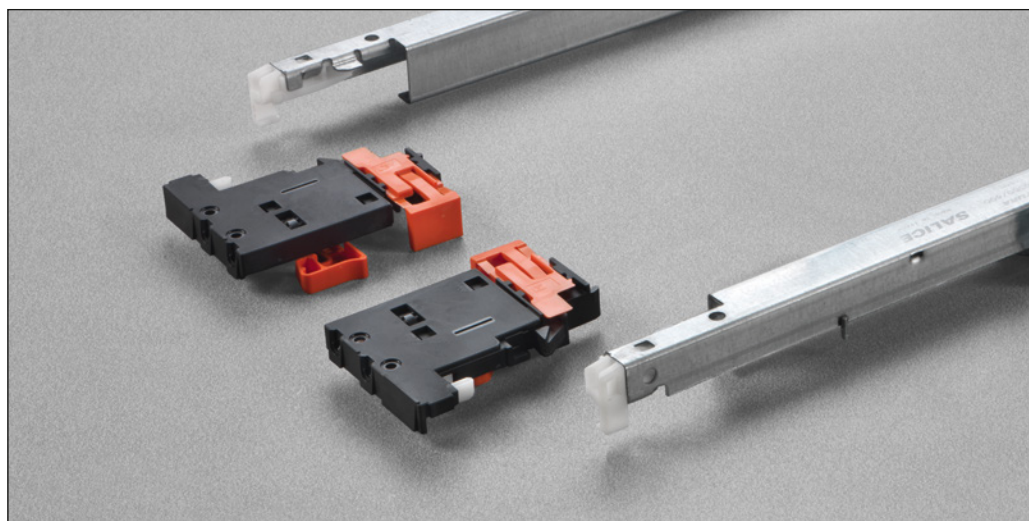
CÓDIGO BASE	COMPRIENTO DA CORREDIÇA (LN)	= PROFUNDIDADE MÍNIMA DO MÓVEL (PM)
1 0 655 50 250 2 0 0	250	260
1 0 655 50 270 2 0 0	270	280
1 0 655 50 300 2 0 0	300	310
1 0 655 50 350 2 0 0	350	360
1 0 655 50 400 2 0 0	400	410
1 0 655 50 450 2 0 0	450	460
1 0 655 50 470 2 0 0	470	480
1 0 655 50 500 2 0 0	500	510
1 0 655 50 550 2 0 0	550	555
1 0 655 50 600 2 0 0	600	605

Sistema de fixação na gaveta

Detalhe do clip integrado com
regulagem vertical executável sem
o uso de quaisquer ferramenta.



Detalhe do clip com 3 regulagens
integradas (vertical, frontal e
lateral) executável sem o uso de
quaisquer ferramenta.



Acessórios

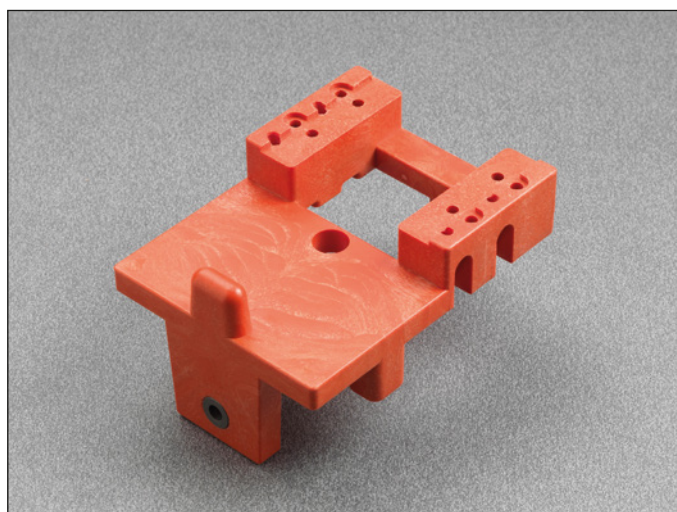
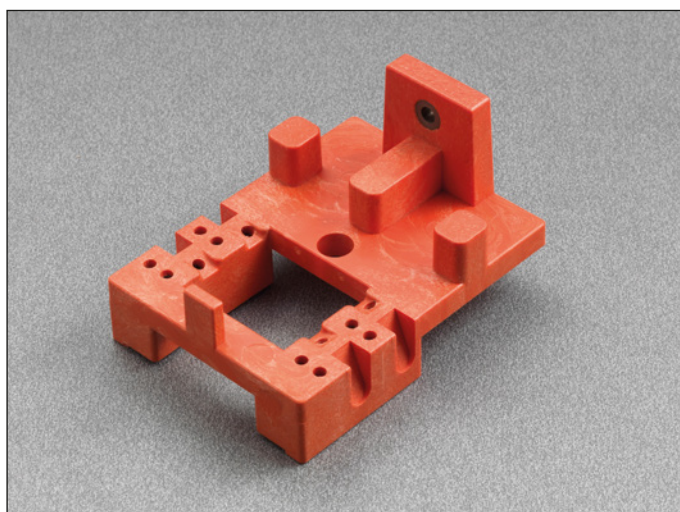
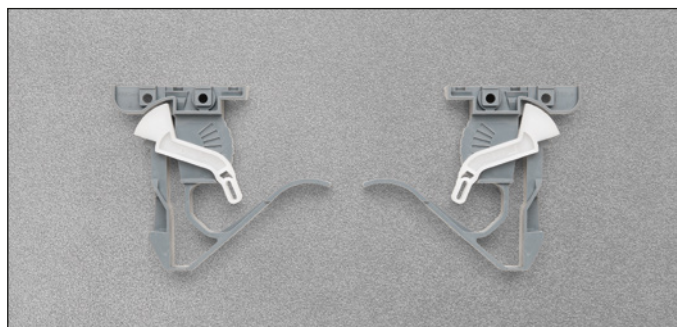


Gabaritos para furar as gavetas para utilizar corrediças Futura e Unica

1099800652009

Gabarito para furar a gavetas e para fixação do clip com 1 regulagem.

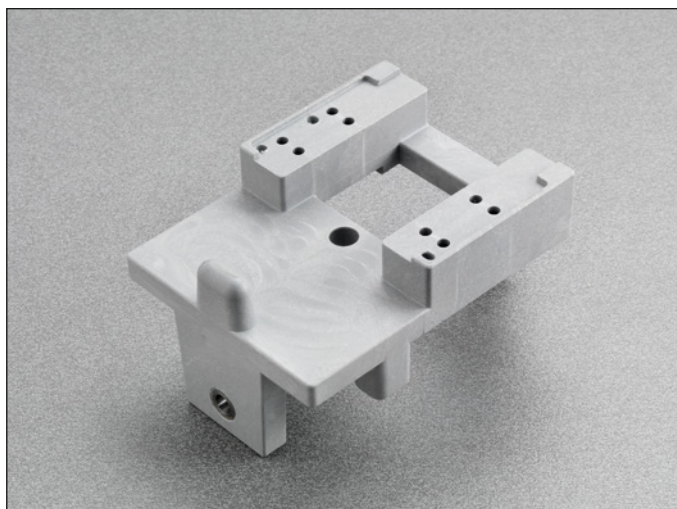
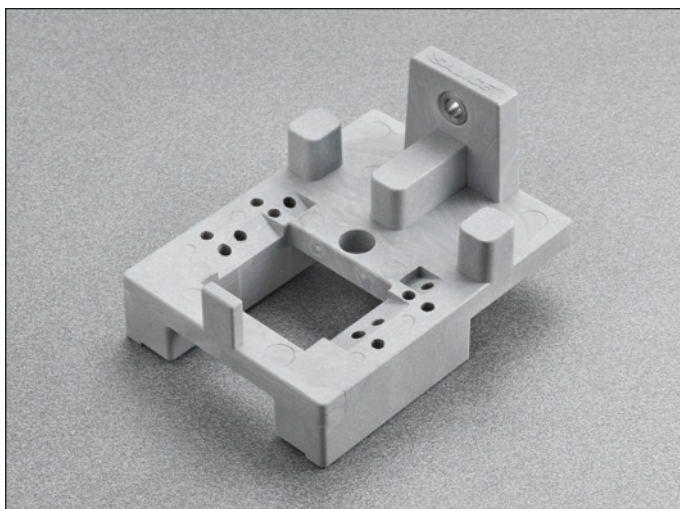
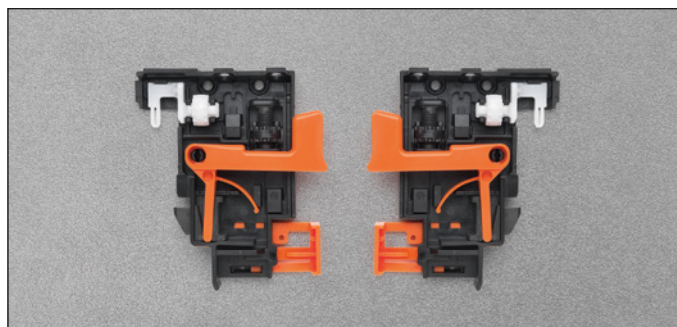
Código Clip 1 0 710 00 010 1 0 0



1099800652010

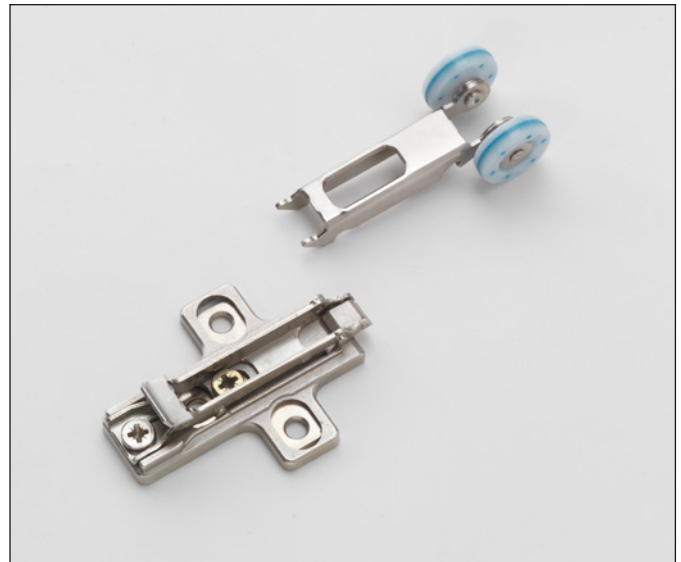
Gabarito para furar a gavetas e para fixação do clip com 3 regulagens.

Código Clip 1 0 750 00 010 1 0 0



Estabilizador para gavetas

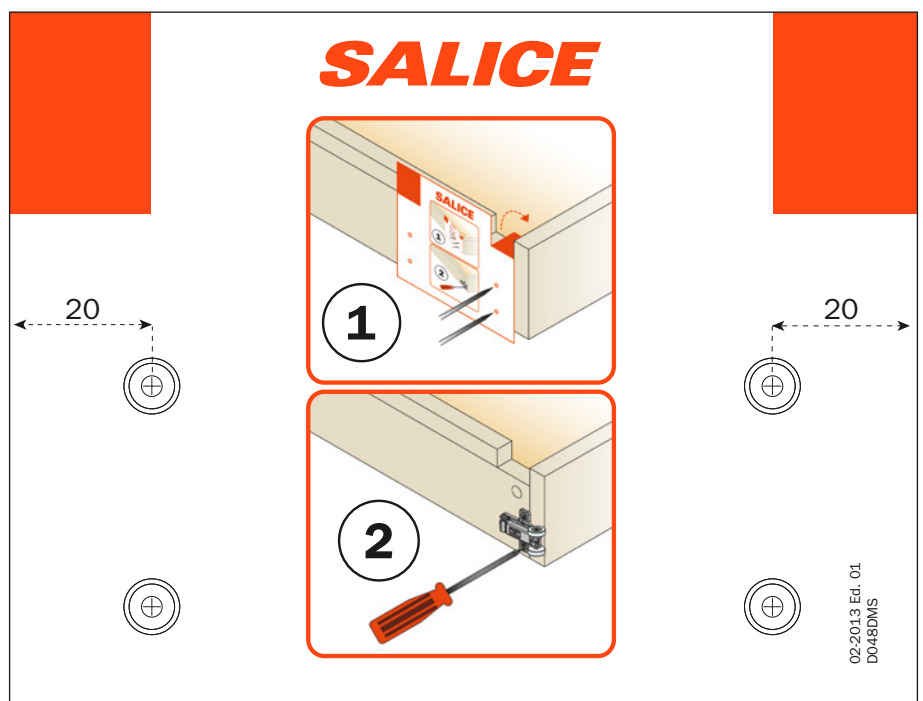
- seja para montar no lado direito ou lado esquerdo da gaveta
- a regulagem através do excêntrico permite um perfeito apoio da roldana na lateral do móvel
- em combinação com a corrediça Push permite também a abertura apertando as extremidades da gaveta
- melhora a estabilidade em geral da gaveta



DADOS PARA PEDIDO	
Kits	Código para Pedido
Embalagem com 2 peças (2 calços, 2 placas e instrução de montagem)	686940000202
Caixa com 50 pacotes	
Caixa com 300 peças	686940000200

Gabarito com instruções de montagem

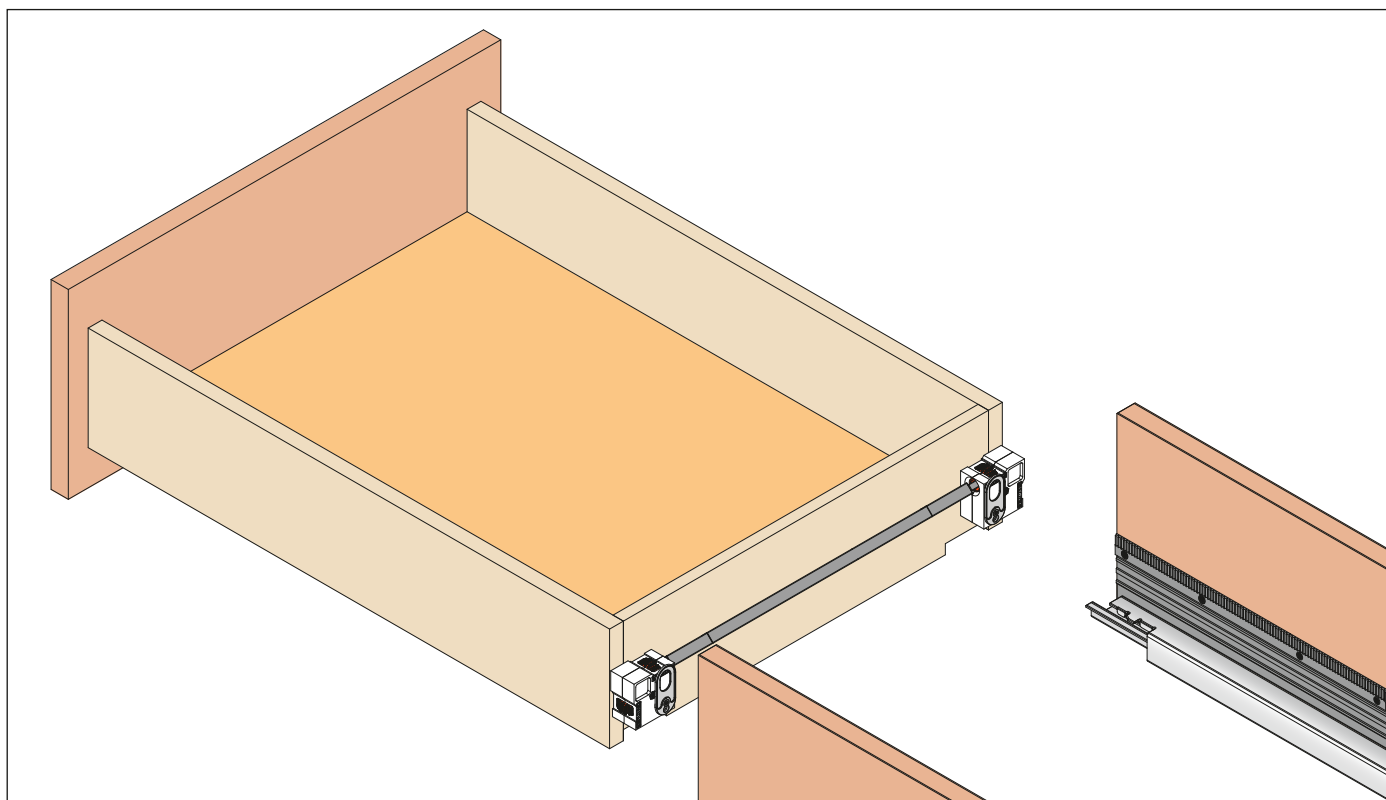
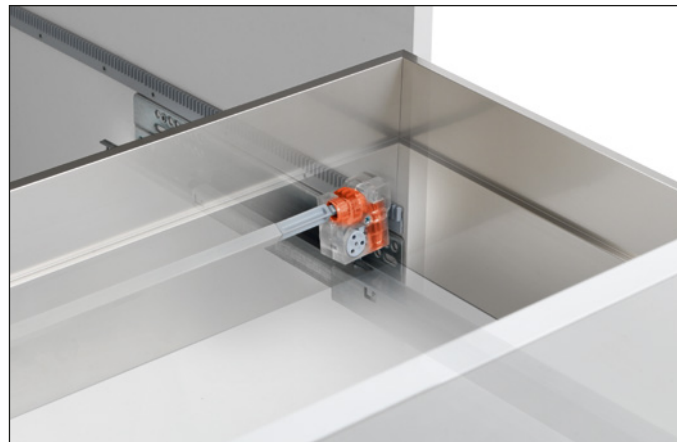
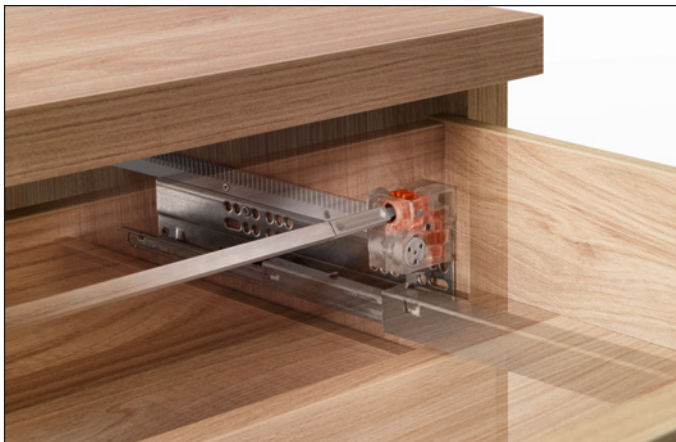
Incluso com as ferragens



02-2013 Ed. 01
D048DMS

Stabila

Estabilizador para gavetas de grandes dimensões. Sugerido para uso em gavetas de largura superior a 900 mm. A sincronização das corrediças permite a abertura e o fechamento linear das gavetas sem puxadores. Adaptável seja para as gavetas Lineabox ou para as gavetas em madeira com corrediças de extração total.

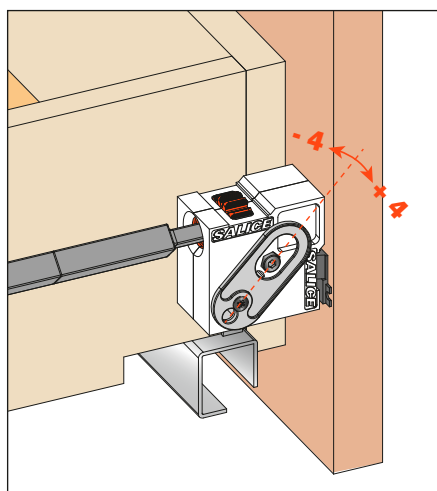


Regulagem

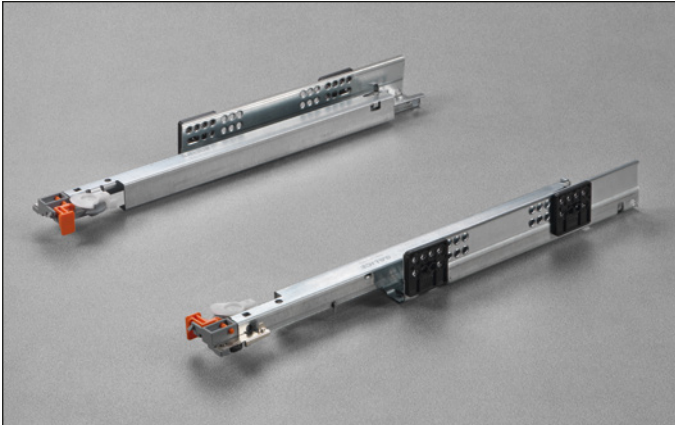
A regulagem permite atingir a melhor inserção dos dentes nas engrenagens da cremalheira.

Gire a haste no sentido externo para aumentar a inserção, gire-a no sentido interno para diminuí-lo.

A regulagem correta permite que a corrediça tenha um deslizar suave.



Distanciador para corrediças Futura



Espessura 4,5 mm



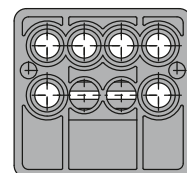
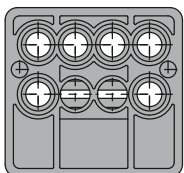
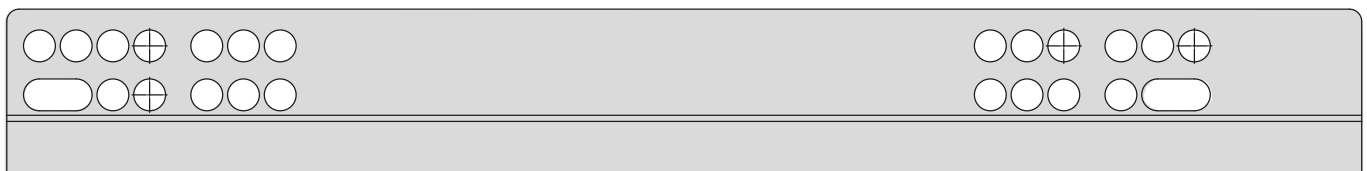
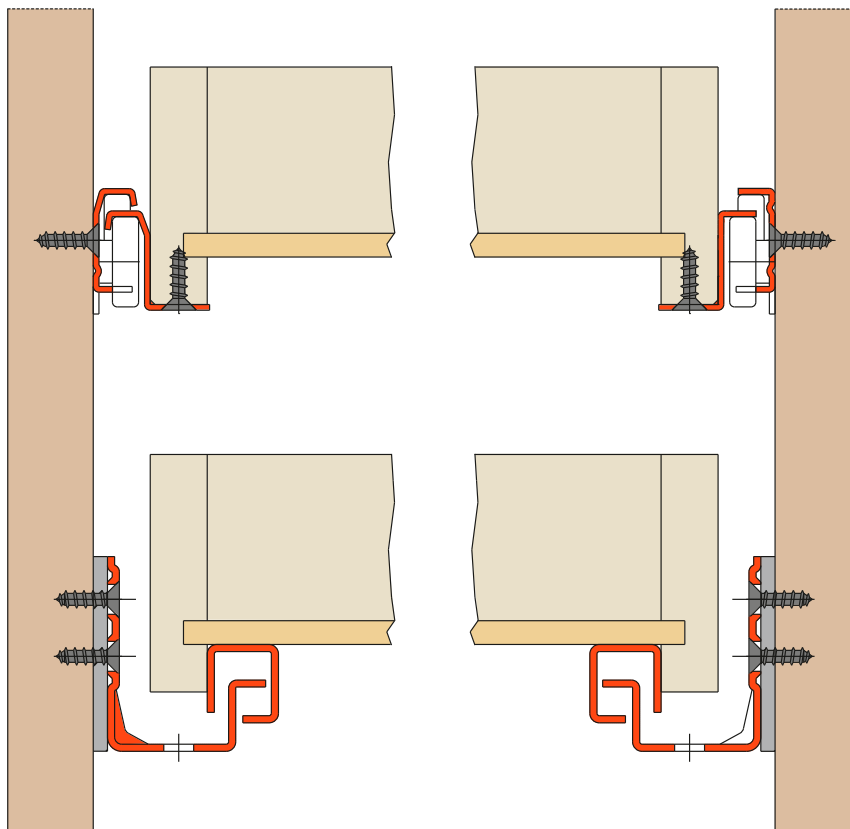
Espessura 6 mm



DADOS PARA PEDIDO

Embalagem:
1 x 800 peças

Descrição	Código para Pedido
Distanciador de 4,5 mm	825104145
Distanciador de 6 mm	825104160



ARTURO SALICE S.p.A.

VIA PROVINCIALE NOVEDRATESE, 10
22060 NOVEDRATE (COMO) ITALIA
TEL. 031 790424
FAX 031 791508
info.salice@salice.com
www.salice.com

SALICE GUIDE S.p.A.

VIA ARISTIDE MERLONI, 11
61036 COLLI AL METAURO (PU) ITALIA
TEL. 0721 899800
FAX 0721 897980
info.saliceguide@salice.com
www.salice.com

DEUTSCHE SALICE GMBH

RUDOLF DIESEL STR. 10
POSTFACH 1154
74382 NECKARWESTHEIM
TEL. 07233 9807-0
FAX. 07233 9807-16
info.salice@deutschesalice.de
www.deutschesalice.de

SALICE UK LTD.

KINGFISHER WAY
HINCHINGBROOKE BUSINESS PARK
HUNTINGDON CAMBS PE 29 6FN
TEL. 01480 413831
FAX. 01480 451489
info.salice@saliceuk.co.uk
www.saliceuk.co.uk

DEUTSCHE SALICE GMBH

VERKAUFSBÜRO NORD
RINGSTRASSE 36/A30 CENTER
32584 LÖHNE
TEL. 05731 15608-0
FAX. 05731 15608-10
vknord@deutschesalice.de
www.deutschesalice.de

SALICE AMERICA INC.

2123 CROWN CENTRE DRIVE
CHARLOTTE NC. 28227
TEL. 704 8417810
FAX. 704 8417808
info.salice@saliceamerica.com
www.saliceamerica.com

SALICE FRANCE S.A.R.L.

ROUTE DE GOA ZAC LES 3 MOULINS
06600 ANTIBES
TEL. 0493 330069
FAX. 0493 330141
info.salice@salicefrance.com
www.salicefrance.com

SALICE CANADA INC.

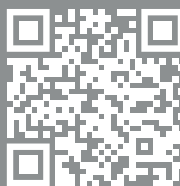
3500 RIDGEWAY DRIVE,
UNIT#1
MISSISSAUGA, ONTARIO, L5L 0B4
TEL. 905 8208787
FAX. 905 8207226
info.salice@salicecanada.com
www.salicecanada.com

SALICE ESPAÑA, S.L.U.

CALLE COPÉRNICO, 11
POLÍGONO INDUSTRIAL
COLL DE LA MANYA
08403 GRANOLLERS (BARCELONA)
TEL. 938 45 88 61
FAX 938 49 11 97
info.salice@saliceespana.es
www.saliceespana.es

**SALICE CHINA
(SHANGHAI) CO. LTD.**

1st FLOOR, B1 BLDG 928 MINGZHU ROAD
XUJING, QINGPU DISTRICT
SHANGHAI 201702 - CHINA
Tel. 021 3988 9880
Fax 021 3988 9882
info.salice@salicechina.com
www.salicechina.com

**Conteúdo digital:**

- **Prospecto técnico em Pdf**
- **Configurador**

Reservamo-nos o direito de modificar as especificações técnicas.