

# Lineabox - 2-teilig - H 77 mm

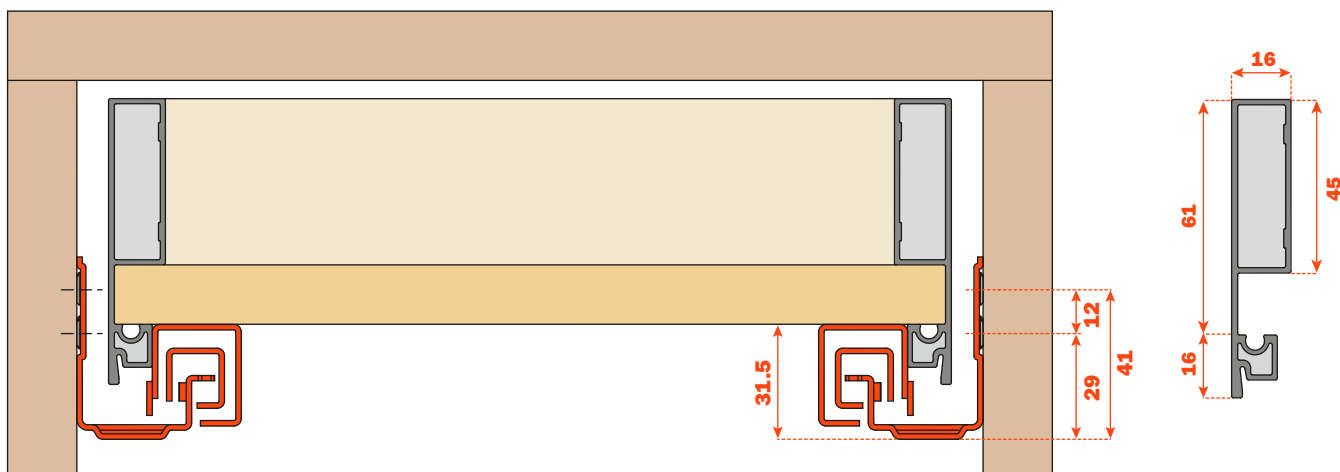


**Metallwangen Lineabox, Frontblende und Rückwand aus Holz.**  
**Seitenhöhe 77 mm - Innenhöhe 45 mm.**  
**Für alle Futura-Führungen mit Vollauszug: 655 - 6557 - 6555**  
**(siehe Gesamtkatalog "Führungen und Schubladen").**

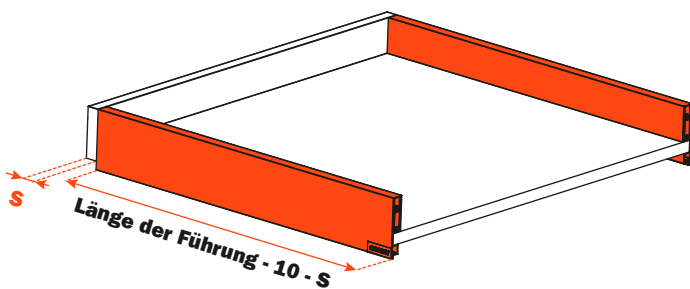
- System für Schnellmontage, keine Maschinen oder Schablonen notwendig.
- Schnelle Montage und Demontage der Frontblende.
- Höhen-, Seiten- und Tiefenverstellung der Schublade mittels Befestigungsclip der Führungen.
- Stärke des Bodens:
  - 16 mm
  - 15 mm mit Stift SMGP15X4XA
- Material: Aluminium
- Wangen: 90° Schmitt
- Farbausführungen:
  - Inox
  - Champagne
  - Titanium
  - Weiß

## Abmessungen mit Vollauszug Futura Führungen

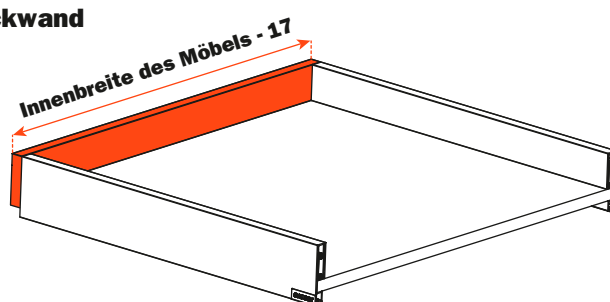
## Stärke der Metallwange



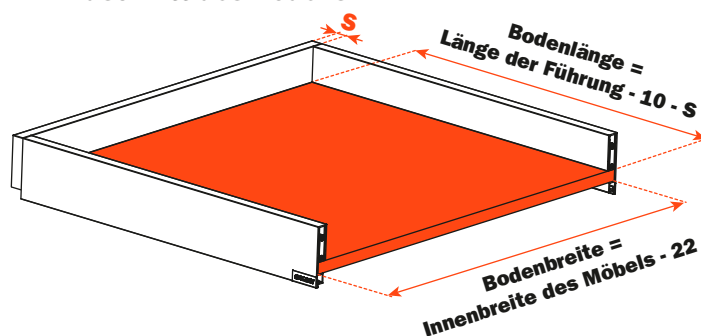
## Zuschnitt der Wangen



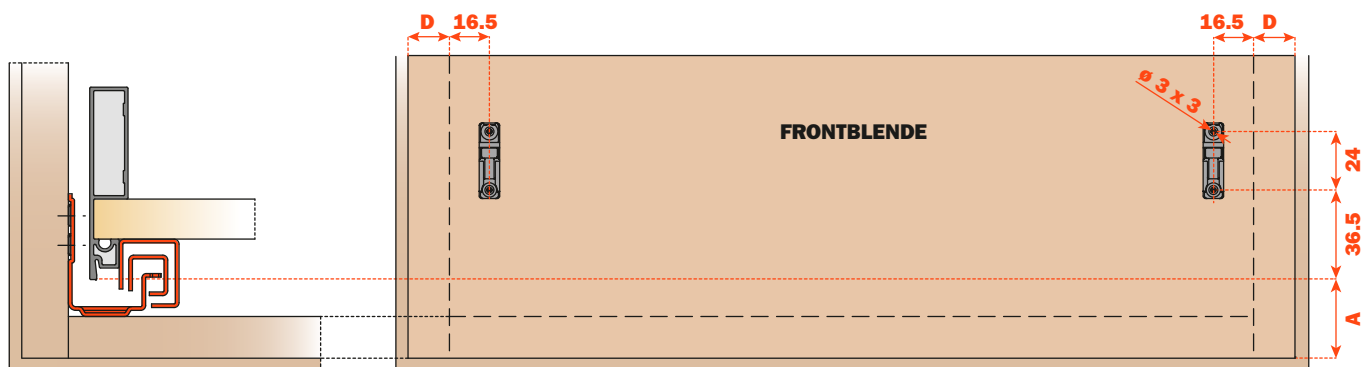
## Zuschnitt der Rückwand



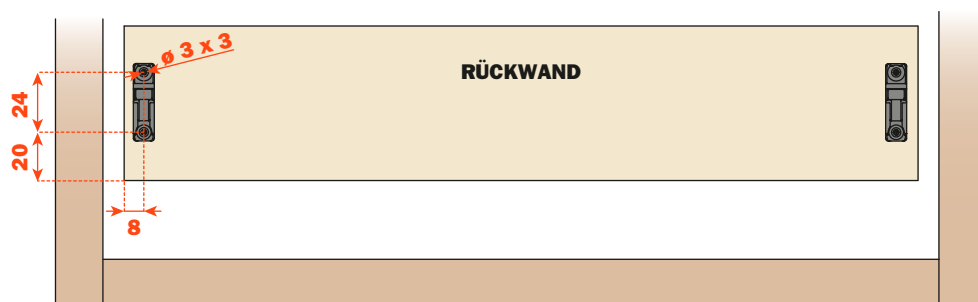
## Zuschnitt des Bodens



**Bohrmaße der Frontblende**



**Bohrmaße der Rückwand**



**Elemente der Schublade**

- |  |                           |
|--|---------------------------|
| <b>1</b> Vordere Verbindung <b>AMGPXA3</b>   | Nr. 4 Stück               |
| <b>2</b> Vordere Kupplung <b>SMGP12A3XA</b>  | Nr. 4 Stück               |
| <b>3</b> Abdeckkappe<br>(Mit geprägtem Logo <b>SCCX83H9</b> - Mit Siebdruck-Logo <b>SCXX83H9</b> ) | Nr. 2 Stück (als Zubehör) |

