

Lineabox - 2 lati - H 77 mm

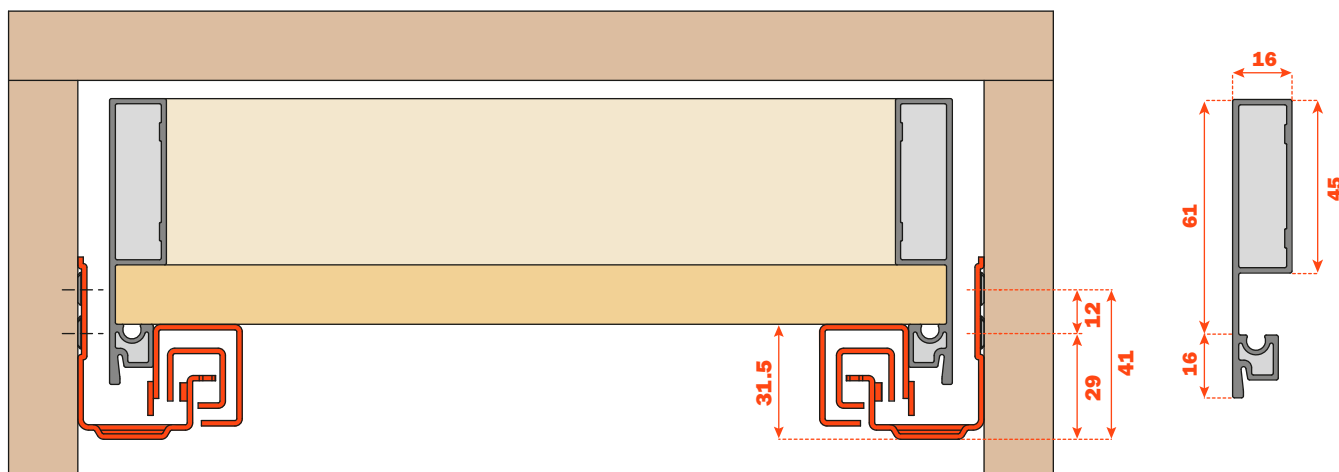


Sponde metalliche Lineabox, frontale e retro in legno.
Altezza fianco 77 mm - Altezza interna 45 mm
Per tutte le guide Futura estrazione totale:
655 - 6557 - 6555 (vedere catalogo generale "Guide e cassetti").

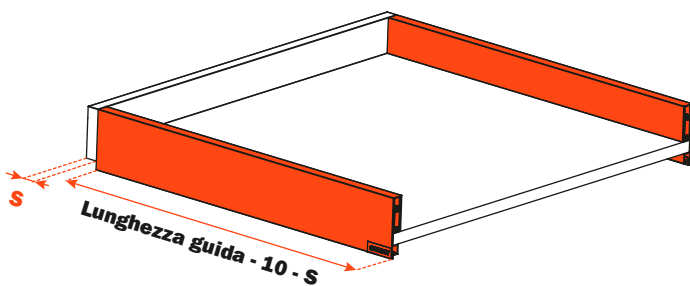
- Sistema di assemblaggio rapido, senza utilizzo di macchine o dime.
- Montaggio e smontaggio ad innesto rapido del frontale.
- Regolazione verticale, laterale e di profondità del cassetto con le clip di aggancio delle guide.
- Spessore fondo:
 - 16 mm
 - 15 mm con spina SMGP15X4XA
- Materiale: alluminio
- Taglio delle spondine a 90°
- Finiture:
 - Inox
 - Champagne
 - Titanio
 - Bianco

Misure di ingombro con guide Futura estrazione totale

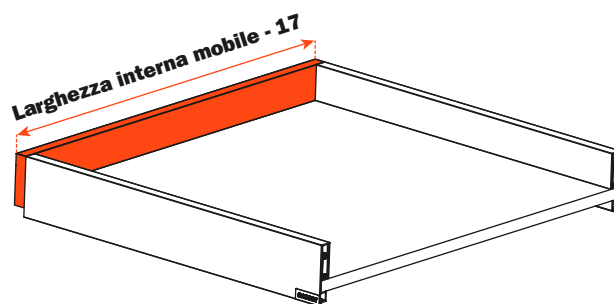
Spessore della sponda metallica



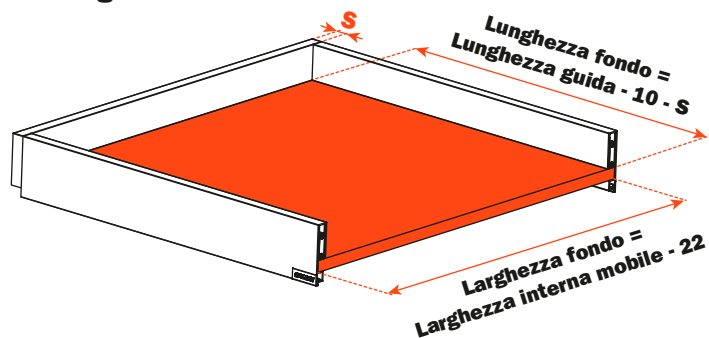
Taglio delle spondine



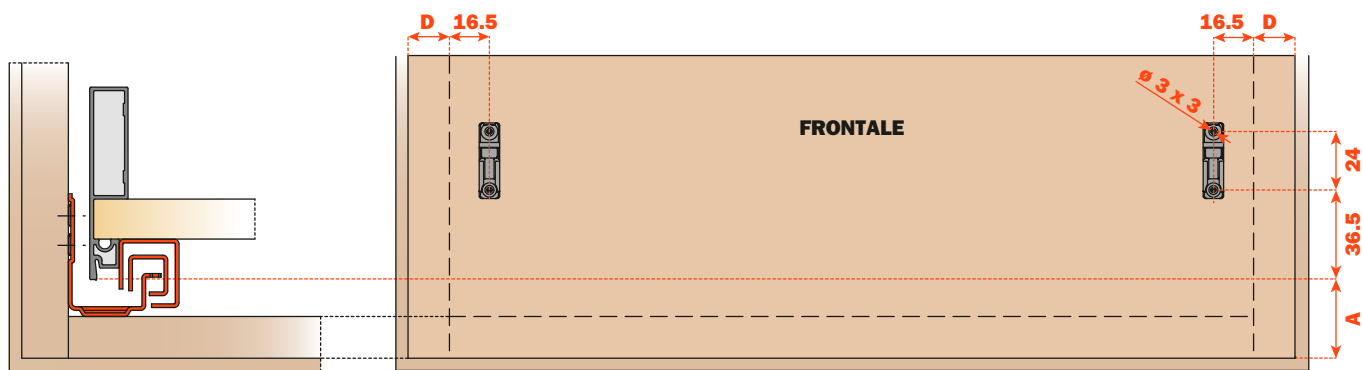
Taglio del retro



Taglio del fondo



Foratura del frontale



Foratura del retro



Elementi del cassetto

- | | |
|---|---------------------|
| 1 Giunzione frontale AMGPXA3 | Nr. 4 pz |
| 2 Aggancio frontale SMGP12A3XA | Nr. 4 pz |
| 3 Placchetta marchiata
(Logo coniato SCCX83H9 - Logo serigrafato SCCX83H9) | Nr. 2 pz (optional) |

